

Piipunhattu

## Kota Teräshormi T600

Hormijakso

- Hormijaksot maalattuna mustalla kuumakestopulverimaalilla

300mm

- 1 kpl hormielementin kiinnityspanta

Vesikaton  
Tiivistekumi

- Asennuslaatikon sisältö:

Aluskatteen  
Tuki/Tiiviste

- Asennusohje
- Tyypikilpi
- Firecement tiivistemassa
- Höyrynsulun tiivisteteippi
- Aluskatteen läpivientituen tiivisteteippi

Hormin  
kannatin

- Kiinnitysruuvit
  - 5 kpl M6 x 16
  - 5 kpl mutteri M6 nyloc
  - 32 kpl kateruuvi, musta
  - 8 kpl ruuvi 4,5x25
  - 3 kpl reikänauha
  - 3 kpl ruuvi 5x60

Läpivientieriste  
Kork. 200mm  
Läpivientivaippa  
Kork 400 mm

Höyrynsulkulaippa

Läpivientilaippa  
0-22 astetta

Kiinnityspanta

Savupeltijakso  
1170mm

Eristämätön  
yhdysputki

1000mm

# TERÄSHORMISTON ASENNUS-, KÄYTTÖ- JA HOITO-OHJE, KOTA HORMEILLE

Ennen asennusta tuotteet tulee tarkastaa tilausvahvistuksen mukaisiksi ja pinnaltaan virheetömmiksi.

Teräshormiston tarkoitus on johtaa takkojen, kamiinoiden ym. tulisijojen (kuivat käyttöolosuhteet, esimerkiksi puu polttoaineena) käytöstä syntyvät savukaasut turvallisesti ulkoilmaan.

## Teräshormiston paloluokka on T600, tarkista tulisijasi yhteensopivuus hormiin ennen asennusta!

Hormiston ilmoitetun lämpötilaluokan T600 tulee olla vähintään samalla tasolla kuin tulisijan savukaasujen ilmoitettu keskilämpötila (lämpötilaluokassa ilmoitettu numero tarkoittaa lämpötilaa Celsius-asteissa). Tulisijan käytössä on myös otettava huomioon tulisijan valmistajan esittämät lämmitysohjeet, polttoaine määrät, jottei tulisijan savukaasujen lämpötila nouse valmistajan ilmoittamaa korkeammaksi.

Hormiston CE-merkintä:

**Valmistaja:** Jalotakka Oy, Kangaskatu 1, 48600 Kotka

**Valmistusvuosi:** 2012

**Sertifikaattinumero:** 0809 – CPD - 0627

**Standardinumero:** EN 1856-1 : 2003/A1:2006

**Tuotekuvaus:** JT Teräshormi

Elementtisavupiippu

**T600 - N1 - D - Vm L50100 - G70**

T600 = Lämpötilaluokka

N1 = Alipaineinen hormi (2 l/sm<sup>2</sup> a 40 Pa)

D = Hormi on tarkoitettu kuiville käyttöolosuhteille

Vm L50100 = Korroosiokestävyys ja sisäputken materiaalityyppi

G70 = Hormin suojaetäisyys 70 mm



**JALOTAKKA**  
Kangaskatu 1, 48600 Kotka

09

0809 - CPD - 0627

EN 1856-1: 2003/A1:2006

**Metallinen elementtisavupiippu**

T600 - N1 - D - Vm L50100 - G70

**Puristuslujuus**

Maksimi kuorma: 15 m savupiippu elementtejä

**Tuulikuorma: Vapaasti seisovan osan korkeus: 1,5 m viimeisimmän tuen yläpuolella**

Poikittaisten tukien enimmäisväli: 3 m

**Nokipalon kestävä: Kyllä**

Muut kuin pystysuorat asennukset: Tukien enimmäisväli 2,5 m kulman ollessa 30 °

**Virtausvastus: NPD**

Lämmöneristävyys: NPD

**Jäätymis-sulamiskestävä**

## TERÄSHORMIN HALKAISIJAMITOITUS SEKÄ PAINO PER METRI

TERÄSHORMI	HORMI 125
Savuputken sisähalkaisija	125
Ulkokuoren ulkohalkaisija	255
Paino, kg/m	10

HUOM! Pituusmitat on ilmoitettu millimetreissä.

## **TERÄSHORMISTON SUOJAETÄISYYDET**

Teräshormin suojaetäisyydellä tarkoitetaan hormin etäisyyttä palavasta materiaalista. Teräshormiston suojaetäisyys on 70 mm palavaan materiaaliin. Hormiston ilmoitettu suojaetäisyys on otettava huomioon myös höyrystyköiden, aluskatteiden ja vesikatteen asennuksen osalta. Kun suojaetäisyyden edellyttämää rakoa peitetään listoituksella tai muilla kevyillä rakennustarvikkeilla, ei niitä saa kiinnittää hormiin. Tämä ei koske toimitukseen kuuluvia kauluksia tai vastaavia. Katso suojaetäisyyksiä koskevat liitteet 2 ja 4.

## **TERÄSHORMISTON SIOITUS JA KORKEUS**

Teräshormisto on tarkoituksenmukaista sijoittaa mahdollisimman lähelle harjaa. Paloturvallisuuden johdosta vesikaton harjalla on hormin pään ja katteen välinen pienin etäisyys vähintään 80 cm, silloin kun katteena on vähintään A1 tai B roof (t2) paloluokkaan kuuluva vesikate. Tavanomaisilla kattokaltevuuksilla lisätään lappeella olevan savupiipun korkeuteen 10 cm jokaista lapemetriä kohti harjalta laskettuna. Jos kate ei kuulu em. paloluokkaan on etäisyyden katteeseen oltava vähintään 1,5 m. Myös tulisija voi vaikuttaa hormin pituuteen eli tulisijavalmistajalta on selvitettävä mahdolliset minimipituudet tulisijaan liitettävälle hormille. Katso liite 1 hormin mitoituksista katolla.

## **TERÄSHORMISTON TUENTA JA KANNATUS**

Teräshormiston suunnittelussa on otettava huomioon, että hormin vesikaton yläpuolisen osan maksimikorkeus on 1,5 m ilman erillistä tuentaa. Mikäli hormin pituus vesikatolla on yli 1,5 m, varmista ennen hormin asentamista, että tilaukseesi on sisällytetty tarpeelliset kiinnikkeet ja kattotuennat. Toimitukseen sisältyy hormin kannatuspanta ja 3kpl 0,5m reikänauhasoiroja. Hormi kannatetaan esim. kattorimoihin tai vesikatolle taittaen reikänauhat tiivistekumin alle.

## **TERÄSHORMISTON SAVUPELTI**

Kota teräshormi on varustettava savupellillä. Niissä tulisijoissa, joissa on jatkuva polttoaineen syöttö (esimerkiksi öljy- /kaasukattila tai puupellettitakka, jossa on automaattinen syöttöjärjestelmä) ei savupeltiä käytetä.

## **TERÄSHORMISTON ASENNUS**

Käsittele hormimoduuleja varoen, älä naarmuta maalattuja osia.

Erikoisteräksistä (RST, kromi, kupari, messinki) valmistetut ulkokuoret on suojattu muovikalvolla; poista muovikalvo vasta asennuksen jälkeen, kuitenkin ennen tulisijan käyttöönottoa.

Aloita asennus linjaamalla mahdolliset läpivientireiät esim. yläpohjaan ja vesikattoon ja aukota ne huomioiden suojaetäisyysvaatimukset (liitteet 2 ja 4). Asenna ensin liitosputki paikoilleen takasta tulevaan liitosputkeeseen. Huomioi myös tulisijan valmistajan antamat ohjeet tulisijan liittämistä hormiin. Asenna seuraavaksi hormin alajakso liitosputkeeseen (alajakso on oikeinpäin silloin, kun alajaksossa oleva pohjalevy on suunnattu alaspäin). Jos tulisijassa tulevassa liitosputkessa ei ole erillistä tiivistettä, joka tiivistää tulisijan ja hormin liitosputken, on ennen putken asentamista ”pursotettava nauha” kuumasta Firecementistä tulisijasta tulevaan muhvin ulko- tai sisäpinnalle riippuen siitä, kummalle puolelle hormin liitosputki on tarkoitettu.

Jos alajakso menee jo välipohjasta läpi, on se syytä tukea heti läpivientirenkaalla, joka kiinnitetään kattoon kahdeksalla ruuvilla. Tarkista ennen kiinnitystä hormin suoruus.

Välisäpät asennetaan paikoilleen niin, että sisäputkessa muhvi tulee aina ylöspäin. Voit myös asentaa sisäputken ja ulkoputken eristeen kanssa erikseen. Tarkkaile myös, että ylemmän eristeen pontti menee aina

alemman eristeen ponttiin (esim. seuraamalla, että ulkokuoren yläpää ja eristeen pontti kulkevat samassa tasossa (kuva 5).

Muista ”pursottaa nauha” FireCementiä aina alemman jakson sisäputken yläpään sisäpinnalle, ennen kuin asennat uuden jakson. HUOM! Pidä savupelti auki asennossa, niin ylimääräinen massa tippuu tulisijan sisälle

Huomioi, että ulkoputkessa rypytys tulee aina ylöspäin ja levennys alaspäin. Ulkoputket tulee mennä noin 25 mm limittäin. Kiinnitä ulkoputket pannalla toisiinsa. Ulkoputket ovat silloin kohdallaan, kun panta asettuu hyvin molempiin kiinnitysurisiin.

Asenna lopuksi yläjakso ja leikkaa ylimääräinen eristevilla ulkokuoren tasoon (kuva 4). Asenna tämän jälkeen sadehattu paikoilleen. Tarkista, että sadehattu istuu hyvin yläjakson päätyä vasten ja kiinnitä se kahdella kateruuvilla.

Yläpohjassa ja eristetyllä vesikatolla hormi on myös eristettävä liitteen 2 ja 4 mukaisesti.

Eristeenä käytetään 70 mm paloluokiteltua villaa. Läpiviennin eristys viimeistellään asentamalla villan ympärille metallivaippa, (liite 2 ja 4) metallivaipan tulee ylettää 100 mm peruseristeen yläpuolelle. Asenna ennen lisäeristettä höyrynsulun tiivistelaippa huolellisesti hormin ympärille. Tämän jälkeen peltilaippa teipataan tiiviisti kiinni hormiin ja ulkoreunoistaan kiinni varsinaiseen höyrynsulkumuoviin. Höyrynsulkumuovin tulee olla 70mm etäisyydellä hormin ulkopinnasta. Laippa ja höyrynsuluntiivisteteippi voivat olla kiinni hormissa.

Tee huolella tai teetä ammattilaisella vesikaton tiivistys hormin ympärille. Toimitussisältöön kuuluu vesikaton tiivistekumi, se soveltuu hyvin esim. huopakatteelle. Aseta tiivistekumi hormin päälle ja vedä se alas katetta vasten, kiinnitä kumi vahvikekohdasta kattoon viidellä kateruuvilla / sivu. Jos kate on epätasainen, suosittelemme tiivistemassan käyttöä kiinnikekohdan alla, sekä hormin ja kumin liittymässä. Huomioi hirsi-taloissa talon painuma. Jalotakalta on saatavissa kaikkiin hormikokoihin vesikaton pellityssarja.

Aluskatteen oikeaoppisen asentamiseen hormin ympärillä on syytä kiinnittää erityistä huomiota, jotta mahdollisesti katteen alapintaan tiivistyvä kondenssivesi tai talvella pyryttänyt tuiskulumi ei sulaessa valu piippua pitkin eriste tai huonetilaan. Hormilähetykseen sisältyy yläpääntuki / aluskatteen läpivienti, jota voidaan useimmissa tapauksissa soveltaa hormin tuentaan ja aluskatteen tiivistykseen. Mikäli asennuspaikasta tai aluskatteesta johtuen mukana oleva yläpääntuki / aluskatteen läpivienti ei sovellu tarkoitukseen, katso aluskatteen toimittajan ohjeet.

Kiinnitä aluskatteen läpivientilevy ruoteisiin kateruuveilla niin, että se tukee myös hormia. Teippaa aluskatelevyyden kiinni huomioiden suojaetäisyys. Suojaetäisyys aluskatteella hormin ulkopintaan on 70mm.

Jos hormi menee vesikatolla yli 1,5 m kiinteän tukensa yläpuolelle, se tuetaan valmistajalta saatavalla säädettävällä kattotuella tai harusrenkaalla ja teräsköysillä tai muulla vastaavalla tuella.

Hormin sadehattuun ei saa kiinnittää mitään lisälaitteita!

Valmistajalta saa myös erilaisia hormin seinäkiinnikkeitä sekä muita mahdollisia erikoisosia.

Teräshormia ei ole testattu koteloituna. Viimekädessä koteloinnin sopivuuden määrittelee tai hyväksyy siitä vastaava henkilö.

**LISÄTIETOJA VALMISTAJALTA / RAKENNUSMÄÄRÄYSKOKOELMA PIENET SAVUHORMIT E3/09**

## TERÄSHORMISTON KÄYTTÖ JA HOITO

Aina ennen tulen sytyttämistä tulisijaan, varmista, että savupelti on auki. Savupellillä ei saa rajoittaa hormin vetoa, ja sen saa sulkea vasta kun hiillospalaminenkin on täysin loppunut.

Savuhormin nuohous tulee suorittaa voimassa olevan lainsäädännön mukaisin aikavälein vuosittain vakituissa asunnoissa ja joka kolmas vuosi vapaa-ajan asunnoissa. Pelastusviranomaisen voi tarvittaessa määrätä myös tiheimmän nuohousvälin.

**HUOM!** Nuohouksessa käytettävä nuohousharja tulee soveltua haponkestävälle putkelle (paikkakunnan nuohoustoimi)

Huolehdi myös siitä, että nuohoojalla on turvallinen kulku hormin luokse, ja että nuohoustoimi on mahdollista suorittaa turvallisesti.

Savupellin kotelo on puhdistettava noesta säännöllisin väliajoin (esim. 1 kerta / vuosi).

Tarkista säännöllisin väliajoin (esim. 1 kerta / vuosi) vesikatolla piipun vesitiiviys, ja että sadehattu on ehjä ja hyvin paikoillaan.

**Kiinnitä hormin tyyppikilpi ulkokuoreen tai tulisijan välittömään läheisyyteen, niin että se on helpposti luettavissa. Lisäksi tyyppikilpeen tulee merkitä hormin asennuspäivä sekä asennuksen suorittaja.**

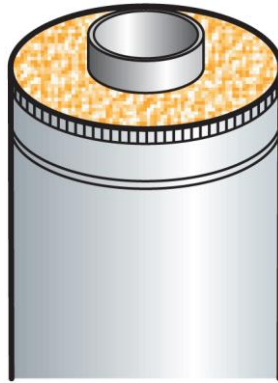
Valmistus

Jalotakka Oy  
Kangaskatu 1  
48600 Kotka

puh. 010 2394 770  
faksi 05-266 653  
info@jalotakka.com

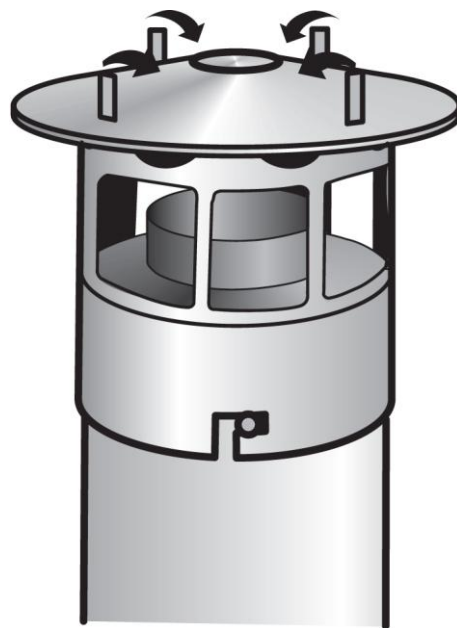
Tekninen tuki  
(myös iltaisin/viikonloppuisin):

Mikko Muurinen  
GSM: 040-553 8574  
mikko.muurinen@jalotakka.com



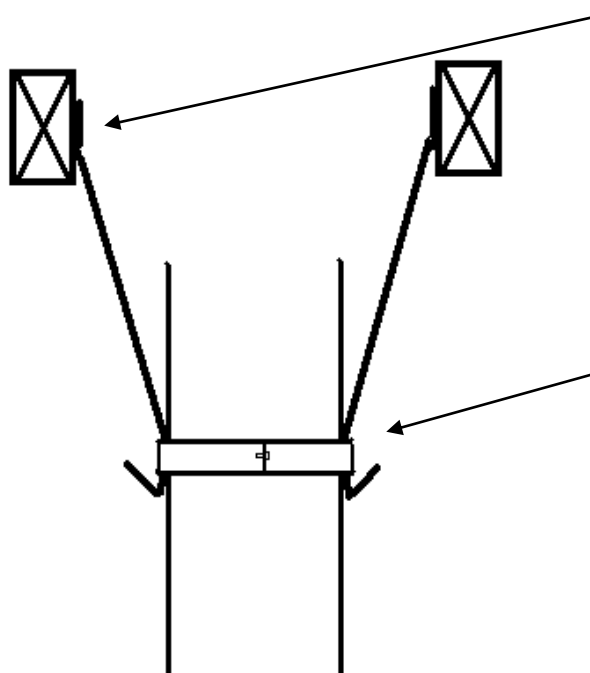
Hormin eriste leikataan tarvittaessa ulkokuoren kanssa samaan tasoon ylimmässä jaksossa

### HATUN LUKITUS



Sisäputken on tultava hatun laipasta läpi. Hattu kiinnitetään kahdella kate-ruuvilla hormiin.

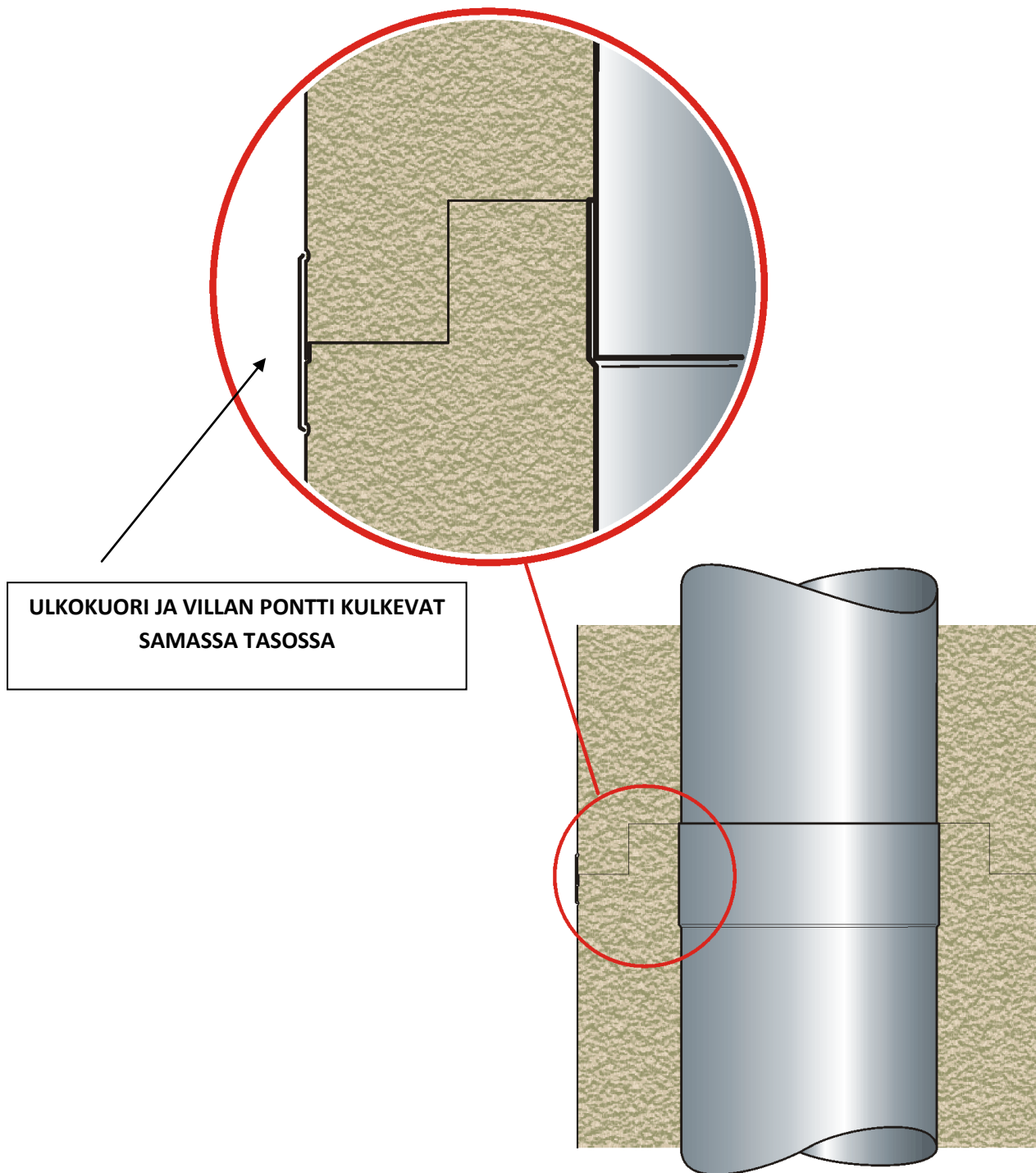
### HORMIN KANNATTIMEN ASENNUS

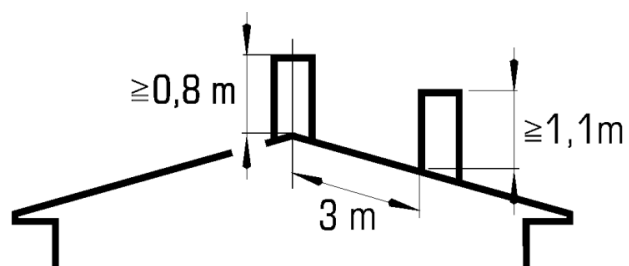


Reikänauhojen kiinnitys esim. kattotuoliin 5x60 ruuveilla

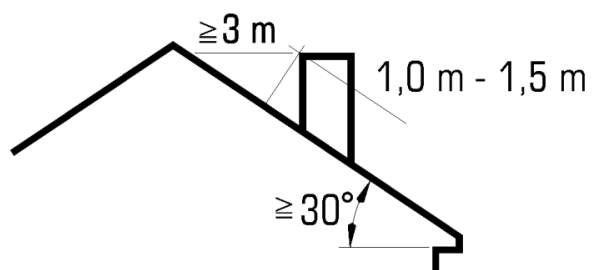
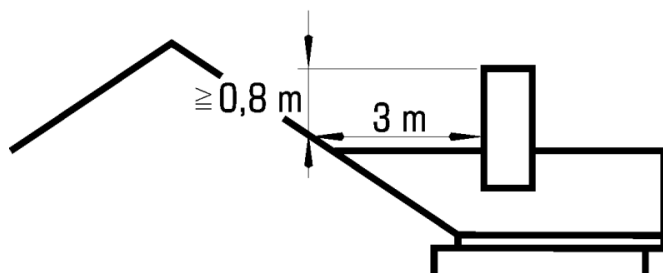
Reikänauhat 3kpl taivutetaan ja kiristetään pannan alle

Kuva 5

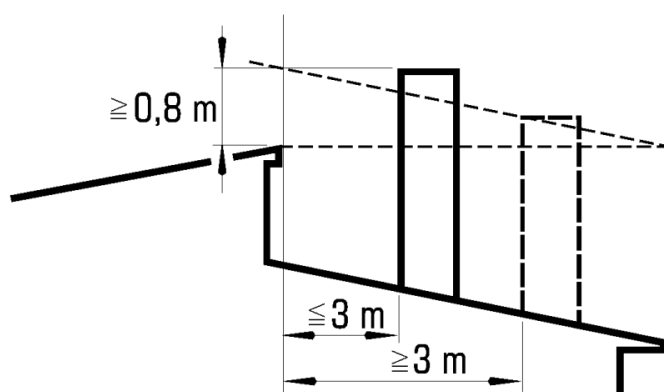




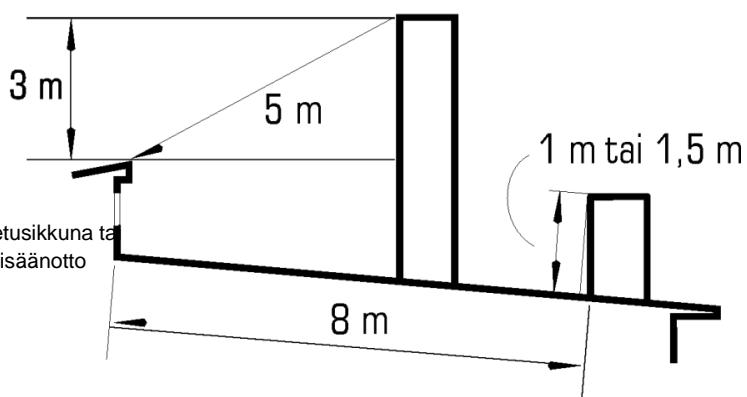
Kun piippu läpäisee lappeen muualla kuin harjan lähellä, lisätään piipun pituutta harjasta laskettuna 10 cm per lapemetri.



Suojaetäisyys katsotaan täytetyksi, kun piippu läpäisee katteen ja sen etäisyys muihin rakenteisiin on vaakasuunnassa 3 m ja lappeen ylitys on 1-1,5 m.



Kun savupiippu läpäisee lappeen, jonka kaltevuus on 30 astetta tai jyrkempi, katsotaan suojaetäisyys täytetyksi, kun hormin vaakaeäisyys muihin rakenteisiin on 3 m ja korkeus 1-1,5 m.



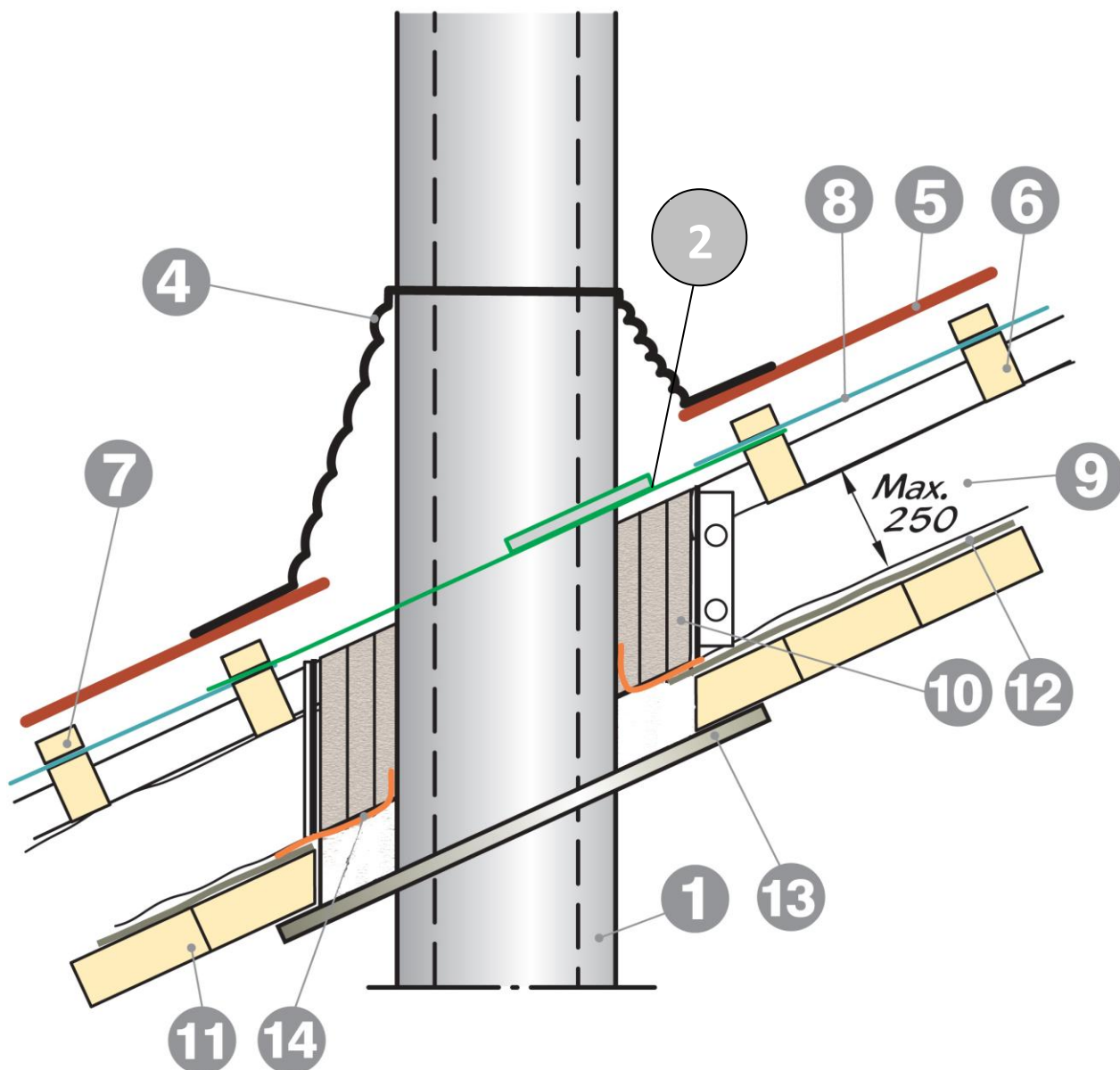
Esim. tuuletusikkuna tai tuloilman sisäänotto

Piipun pituutta määritettäessä tulisi myös huomioida suojaetäisyys tuloilmasisäänötoihin ja tuuletusikkunoihin siten, ettei savupiipun etäisyys ole alle 8 m tai korkeuseron ollessa 3 m alle 5 m.

**HUOM!** A1 tai B-roof (t2) luokkiin kuulumattomien katteiden kohdalla suojaetäisyys on aina 1,5 m.

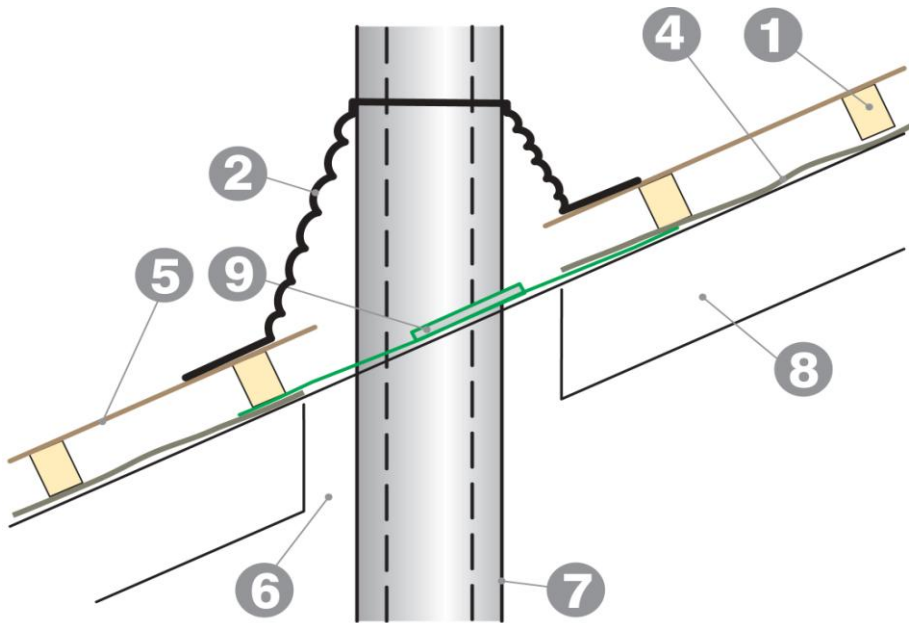


## Eristetyn vesikaton läpivienti G (70)



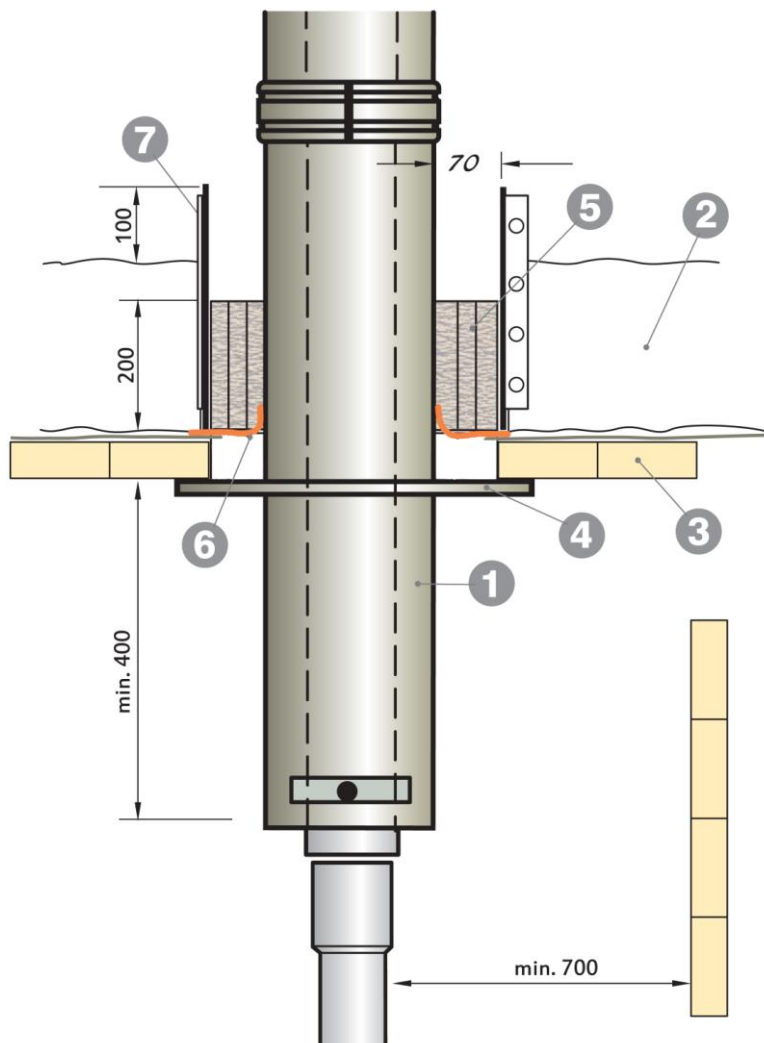
- |                                     |   |
|-------------------------------------|---|
| 1) Hormi                            | 10) Läpiviennin eriste                    |
| 2) Aluskatteen tiivistelevy +teippi | 11) Sisäkatto                             |
| 4) Vesikaton tiivistekumi           | 12) Höyrynsulku                           |
| 5) Vesikate                         | 13) Sisäkaton läpivientilaippa            |
| 6) Ruode                            | 14) Höyrynsulun tiivistelaippa ja -teippi |
| 7) Ruode                            |   |
| 8) Aluskate                         |   |
| 9) Kantava rakenne/Eriste           |   |

## Eristämättömän vesikaton läpivienti G (70)



- 1) Ruode
- 2) Vesikaton tiivistekumi
- 4) Aluskate
- 5) Vesikate
- 6) Suojaetäisyys 70mm
- 7) Hormi
- 8) Kantava rakenne
- 9) Hormin tuki/Aluskatteen läpivienti + Tiivisteteippi

## Yläpohjan läpivienti G (70)



- 1) Hormi
- 2) Eriste
- 3) Sisäkatto
- 4) Läpivientilaippa
- 5) Läpiviennin eriste
- 6) Höyrysulun tiivistelaippa ja -teippi /Höyrynsulku
- 7) Läpivienninvaippa

**TERÄSHORMIN ASENNUSPÖYTÄKIRJA  
(liitetään rakennuksen käyttö- ja huolto-ohjeisiin)**

Päivämäärä: \_\_\_\_\_

Rakennuskohde:

\_\_\_\_\_

Asentaja / Rakentaja:

\_\_\_\_\_

Asennusaika:

\_\_\_\_\_

Teräshormiston sisäputken halkaisija:

125mm

Sisäputken ainevahvuus: 1,00 mm

\_\_\_\_\_

Teräshormiston lämpötilaluokka: T600

\_\_\_\_\_

Suojaetäisyys palavista rakennustarvikkeista: 70 mm

\_\_\_\_\_

Tulisijatyyppi, johon hormi on liitetty:

\_\_\_\_\_

Tulisijan savukaasujen maksimi lämpötila Celsius-asteissa:

\_\_\_\_\_

Nuohoustapa: Nuohous nylon-harjalla

Lisätietoja läpivienneistä, vesitiivistyksistä, suojaetäisyyksistä tai muusta oleellisesta:

\_\_\_\_\_

\_\_\_\_\_

\_\_\_\_\_

\_\_\_\_\_

\_\_\_\_\_

\_\_\_\_\_

\_\_\_\_\_