

### Ruodevälit tai ponttilaudat

Varmista ruoteiden (peltikatteet) tai ponttilautojen (huopakatolla) kunto ennen asennusta.

Ruodevälisuositus profiili- tai tiilikuviopeltikate	Ruodeväli kk 350-400 mm, suosituskoko 32x100 mm
Ponttilaudat huopakatolla	Suosituuskoko 22x90 mm

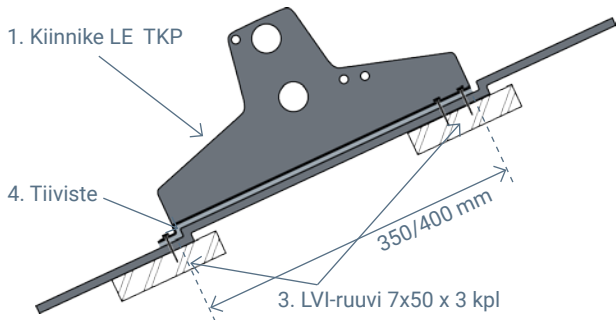
### Asentaminen

Kattosillat asennetaan katolle varmistamaan turvallinen liikkuminen huoltokohteisiin, esim. savupiiput. Kiinnitä kattokiinnikkeet LE max. asennusvälillä 1000 mm. Asenna kiinnikkeen LE ja katon väliin tiivistenauha. Kiinnitä LE ruoteisiin kahdella LVI-ruuvilla yläpäästä ja yhdellä LVI-ruuvilla alapäästä. Huomioi LVI-ruuvia kiristettäessä, ettei ruuvi pyörähdä tyhjää.

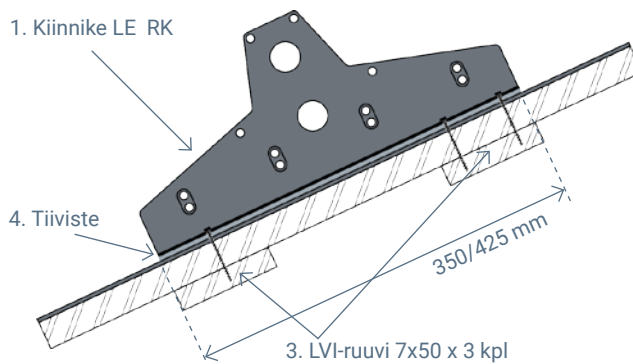
Yhdistä kattokiinnikkeeseen LE kahdella ruuvilla ja mutterilla säätölevy niin, että säätölevyn yläosa on vaakatasossa. Nosta kattosilta säätölevyjen päälle ja kiinnitä ne toisiinsa jokaisesta säätölevystä kahdella ruuvilla ja mutterilla.

Siltoja voidaan jatkaa yhdistämällä ne toisiinsa limittämällä yhden poikkipoimun verran ja kiristämällä ne yhteen kahdella ruuvilla ja mutterilla molemmista reunoista.

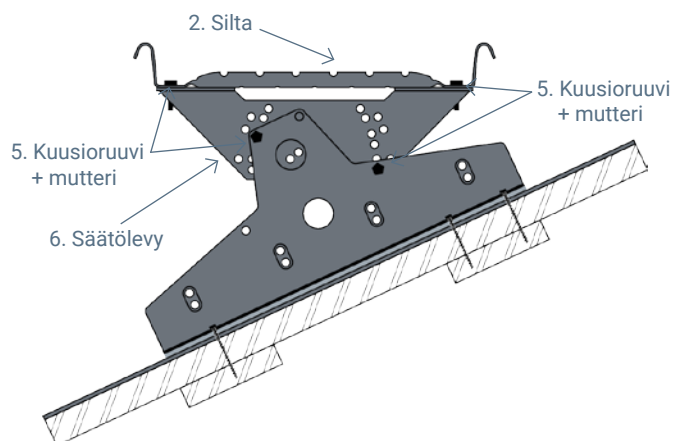
### Tiilikuviopeltikatteen kiinnike



### Huopakate ja suoraprofiilipeltikate



### Säätölevy ja kattosilta



Nro	Osa	Määrä
1	Lumiestekiinnike (LE RK/LE TKP)	4
2	Silta	1
3	LVI-ruuvi 7x50	8/12
4	Tiivistenauha	4
5	Kuusioruuvi + mutteri	16
6	Säätölevy	4