

Lumieste

Asentaminen profiili- tai tiilikuvioiselle peltikatolle, tiilikatolle tai huopakatolle

Ruodevälit tai ponttilaudat

Varmista ruoteiden (peltikatteet) tai ponttilautojen (huopakatolla) kunto ennen asennusta.

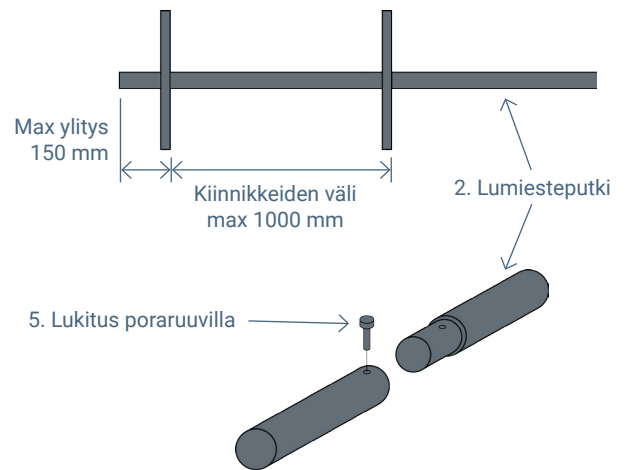
| | |
|---|---|
| Ruodevälisuositus profiili- tai tiilikuviopeltikate | Ruodeväli kk 350-400 mm, suosituskoko 32x100 mm |
| Ponttilaudat huopakatolla | Suosituskoko 22x90 mm |

Asentaminen

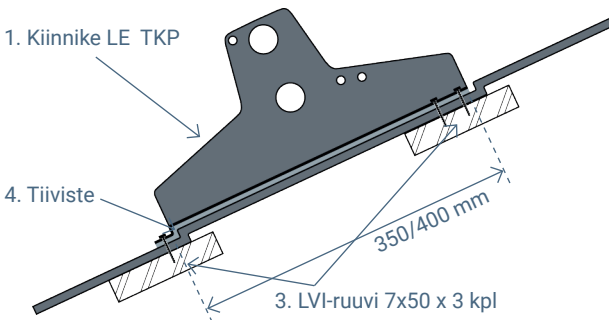
Lumiesteet asennetaan talon seinälinjaan tai ylemmäksi. Mikäli lumieste asennetaan lähemmäksi räystästä, rakenteen lumikuorman kestävyys on varmistettava.

Kiinnitä kattokiinnikkeet max asennusväli 1000 mm. Asenna kiinnikkeen ja katon väliin tiivistenauha. Huomioi LVI-ruuvia kiristettäessä, ettei ruuvi pyörähdä tyhjää.

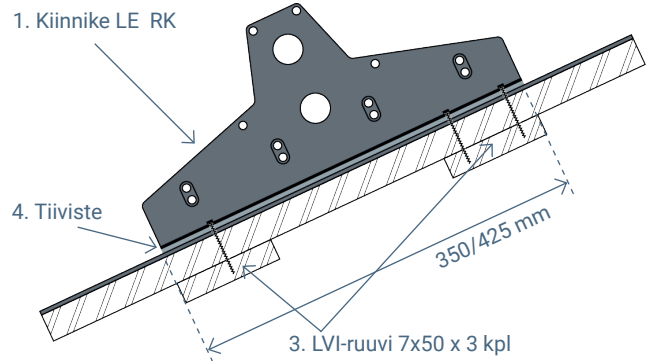
Laita lumiesteputket paikoilleen. Lukitse putket päistä ja jatkokohdista liukumista vastaan. Lumisteen max ylitys reunimmäisestä kiinnikkeestä on 150 mm.



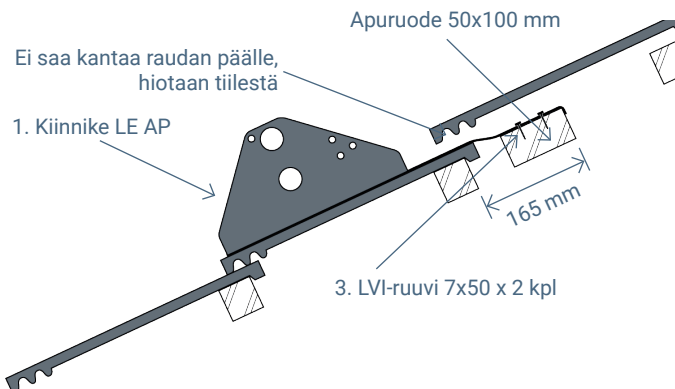
Tiilikuviopeltikatteen kiinnike



Huopakate ja suoraprofiilipeltikate



Tiilikatteen kiinnike



| Nro | Osa | Määrä |
|-----|---------------------------------------|-------|
| 1 | Lumiestekiinnike (LE RK/LE AP/LE TKP) | 4 |
| 2 | Lumiesteputki 3 mm | 2 |
| 3 | LVI-ruuvi 7x50 | 8/12 |
| 4 | Tiivistenauha | 4 |
| 5 | Poraruuvi | 4 |