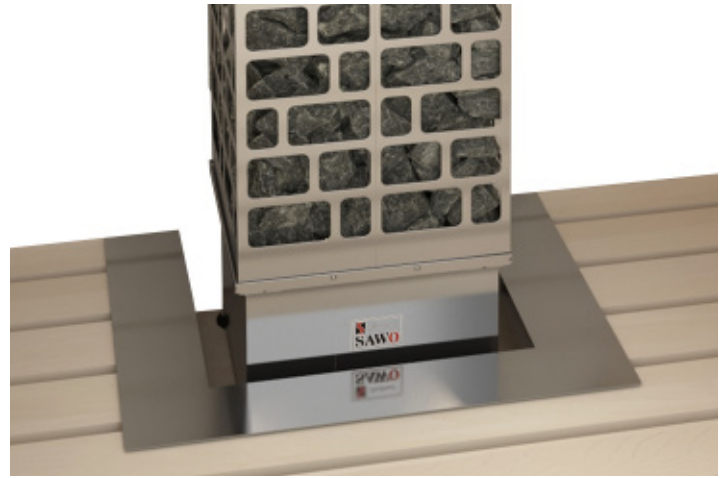
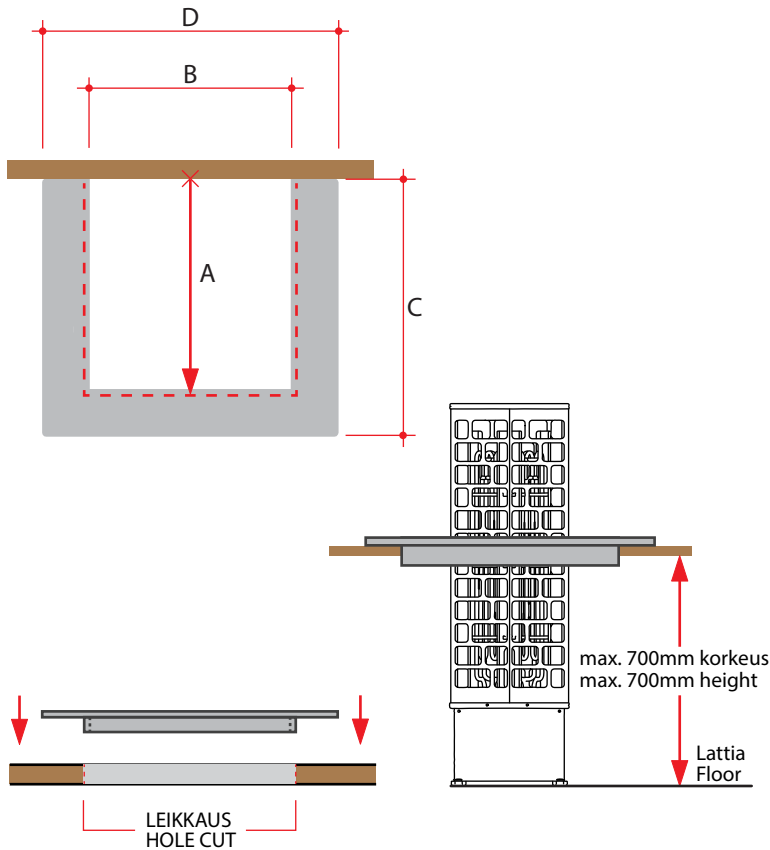


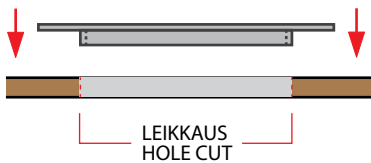
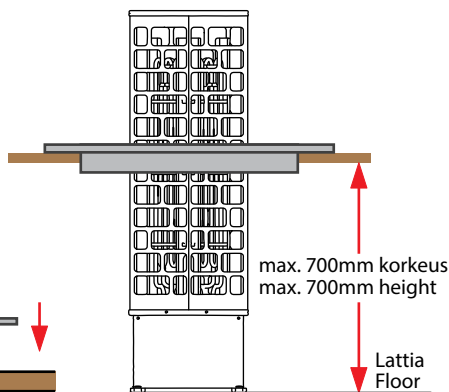
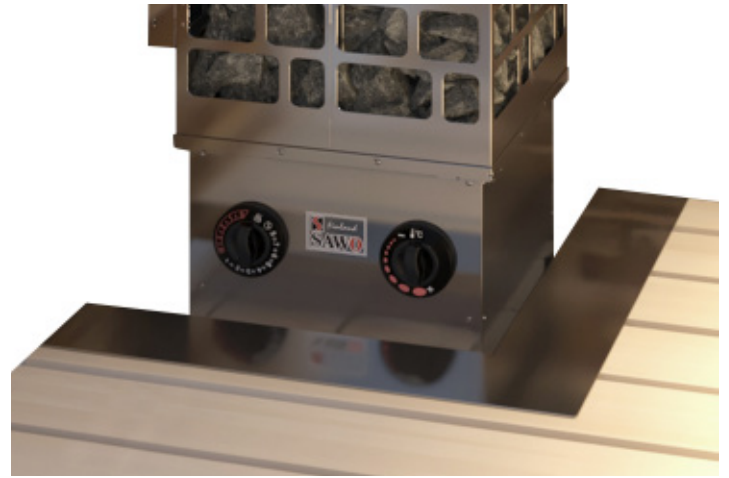
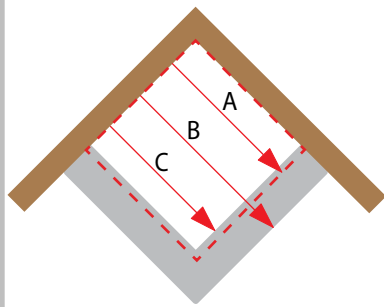
MALLI MODEL	MITAT(mm) DIMENSION			TORNIKIUKAAT TOWER HEATERS
	A (Leikkaus) (cut)	B	C	
CUB-COLLAR-ST3	360	525	345	CUB3-45NB CUB3-45Ni2 CUB3-60NB CUB3-60Ni2 CUB3-75NB CUB3-75Ni2 CUB3-90NB CUB3-90Ni2 CUB3-45NS CUB3-60NS CUB3-75NS CUB3-90NS



MALLI MODEL	MITAT(mm) DIMENSION				TORNIKIUKAAT TOWER HEATERS
	A (Leikkaus) (cut)	B	C	D	
CUB-COLLAR-ST3	370	345	457	525	CUB3-45NB CUB3-45Ni2 CUB3-60NB CUB3-60Ni2 CUB3-75NB CUB3-75Ni2 CUB3-90NB CUB3-90Ni2 CUB3-45NS CUB3-60NS CUB3-75NS CUB3-90NS

HUOMIO: Kiukaan seinä-asennukseen tarvitaan erillinen **CUB-PROCOV-WL** suojaseinä.

NOTE: Requires the use of protective cover **CUB-PROCOV-WL** for installation of Cubos heaters against wall.



MALLI MODEL	MITAT(mm) DIMENSION			TORNIKIUKAAT TOWER HEATERS
	A (Leikkaus cut)	B	C	
CUB-COLLAR-ST3	370	457	367	CUB3-45NB CUB3-45Ni2 CUB3-60NB CUB3-60Ni2 CUB3-75NB CUB3-75Ni2 CUB3-90NB CUB3-90Ni2 CUB3-45NS CUB3-60NS CUB3-75NS CUB3-90NS

HUOMIO: Kiukaan kulma-asennukseen tarvitaan erillinen **CUB-PROCOV-CNR** suojaseinä.

NOTE: Requires the use of protective cover **CUB-PROCOV-CNR** for installation of Cubos heaters in the corner.