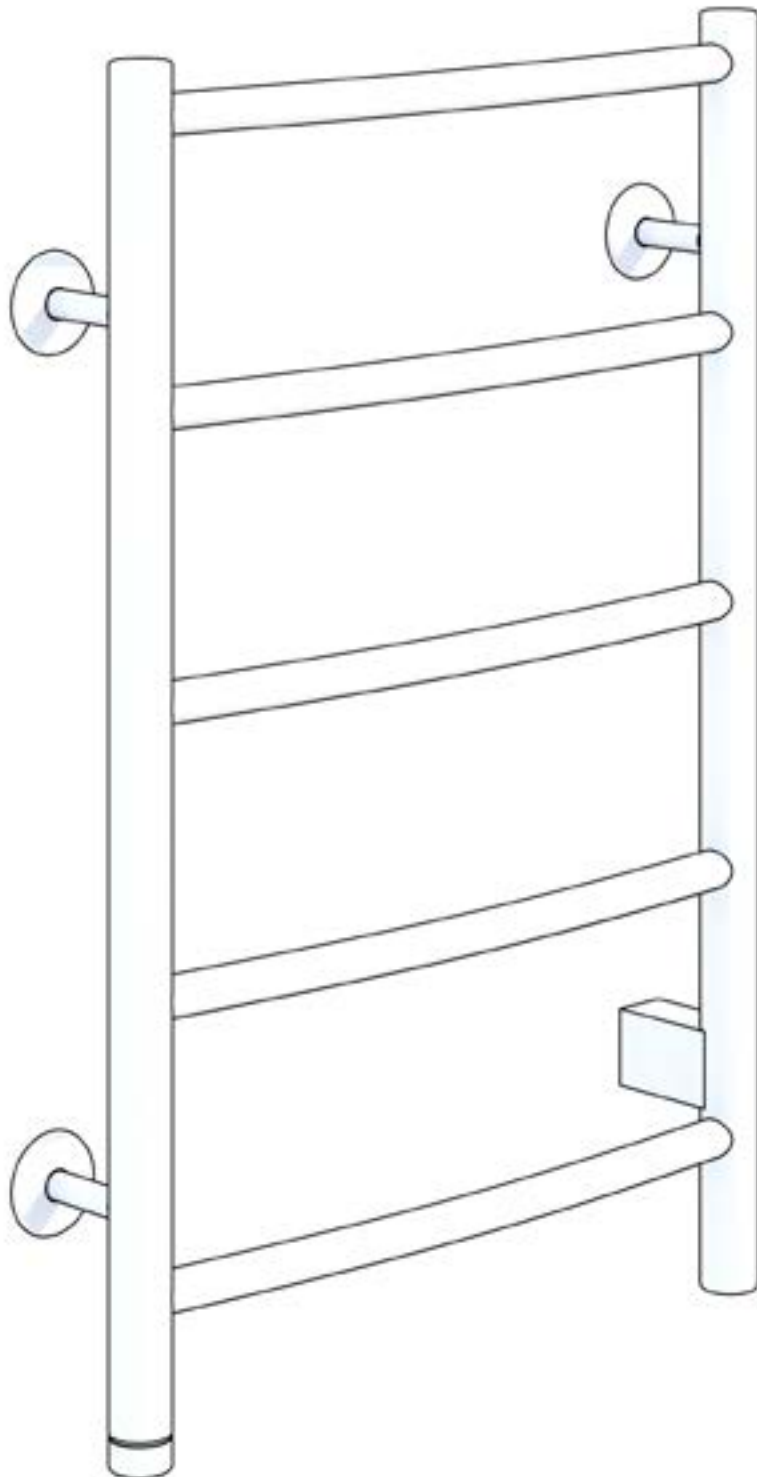


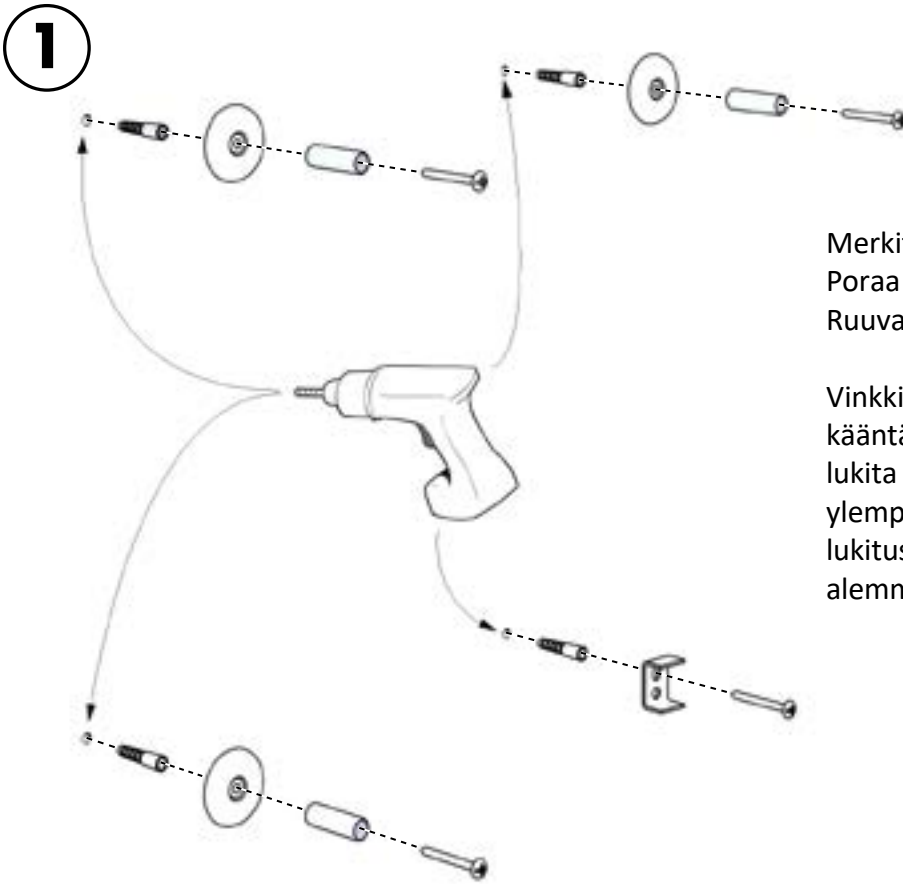
# RUSKEN HP

## Sähköinen pyyhekuivain Asennusohjeet



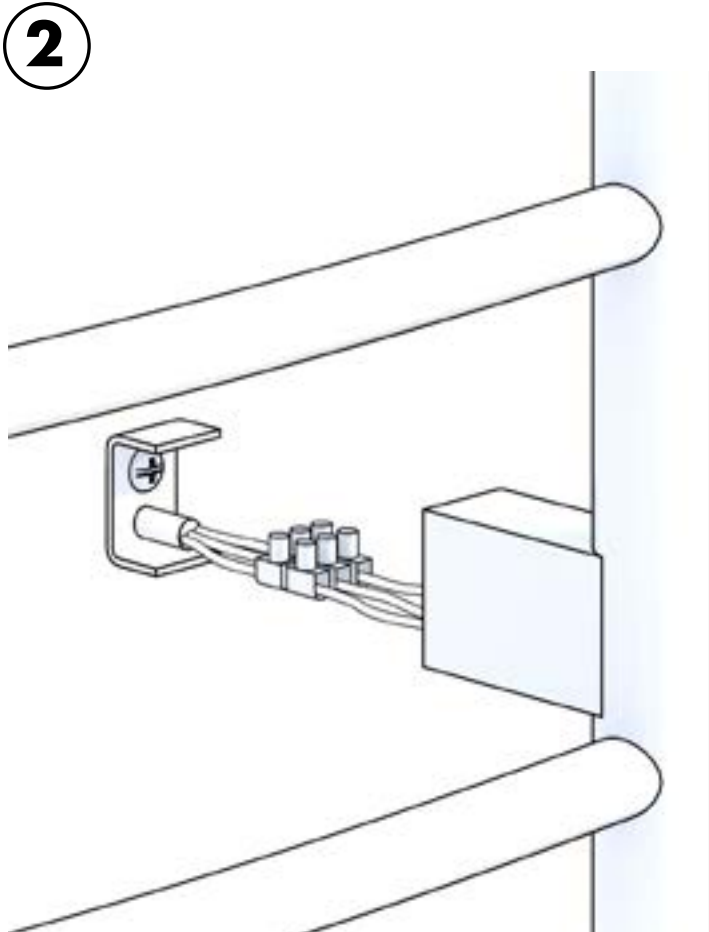
# Aloita tarkistamalla, että kaikki lisävarusteet ovat mukana.

Purkaa kuivausrumpu pakkauksesta ja ota kaikki muovi- ja suojakansi kulmiin.

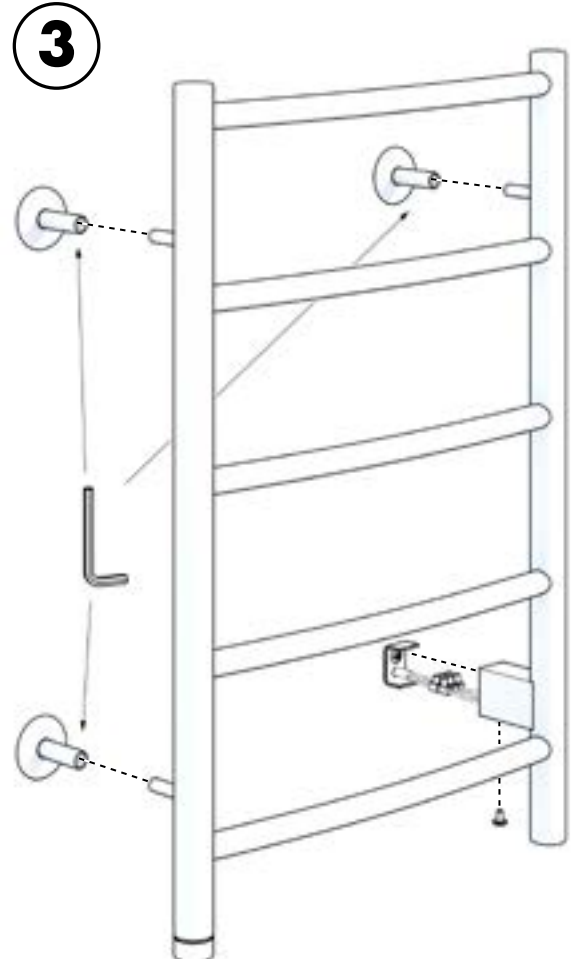


Merkitse seinään seinäkiinnikkeiden sijainti. Pora reijät ja työnnä muovinen tulppa sisään. Ruuvaa seinäkiinnikkeet seinään.

Vinkki on varmistaa seinäkiinnikkeen kääntäminen etukäteen, jotta se on helpompi lukita ruuvilla "oikeasta" suunnasta, eli ylempiä kiinnikkeitä on käännettävä siten, että lukitusruuvi asennetaan ylhäältä ja vastaavasti alemmat on käännettävä alas.



Liitä sähkö.



Ripusta kuivausrumpu ja kiristä Kuusiokoloavain ja ruuvimeisseli.