

Monteringsanvisning för takdusch

NGL-920

RSK: 834 41 98

NGL

Vatten- & energiteknik AB

Rev. 2.4-15.01



Denna produkt är anpassad till branschregler Säker Vatteninstallation. NGL garanterar produktens funktion om branschreglerna och monteringsanvisning följs.

Innehållsförteckning

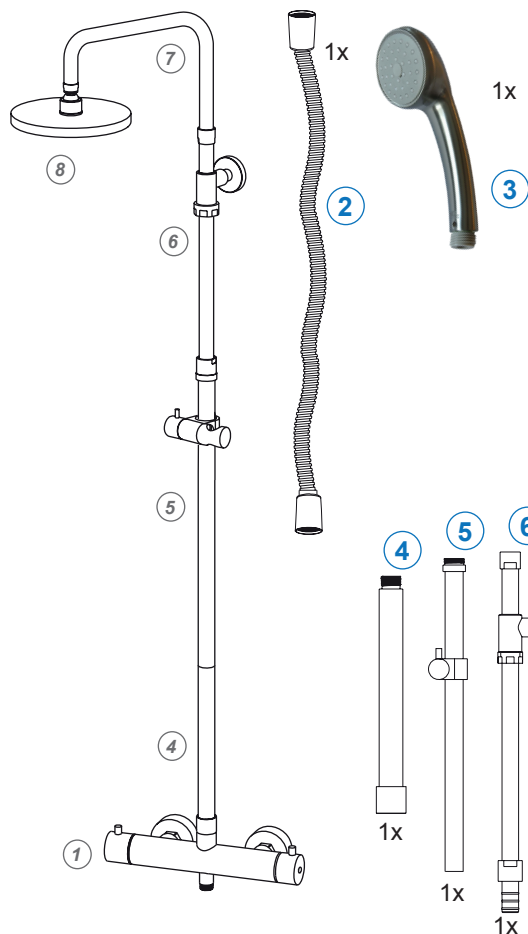
1. Kartongens innehåll
2. Nödvändiga verktyg
3. Sprängskiss / Reservdelar
4. Att tänka på innan montering
5. Monteringsanvisning
6. Skötselråd
 - 6.1 Underhåll av termostatblandaren
 - 6.2 Rengöring av termostatsats
 - 6.3 Rengöring av kombireglage
7. Teknisk data

NGL Stainless

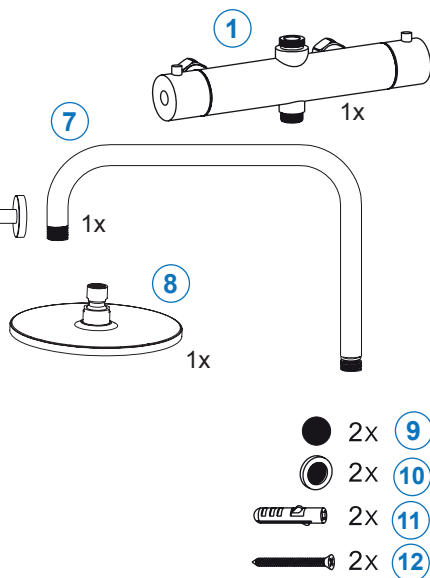
Läs igenom denna anvisning innan montering av blandaren. Kontrollera att blandaren är felfri och att alla delar som listas på nästa sidan finns med i förpackningen. Ha alla listade verktyg tillhanda.



1. KARTONGENS INNEHÅLL

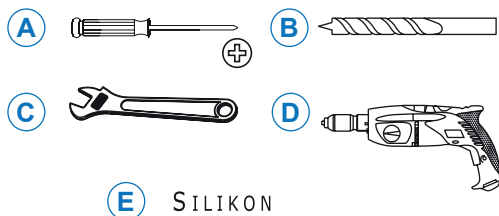


1	NGL-920 blandare
2	Slang
3	Duschkunstycke
4	Rördel 1
5	Rördel 2 med fäste
6	Rördel 3 med väggfäste
7	Topprör
8	Duschsil
9	Packningar
10	Filter
11	Plugg
12	Skruv



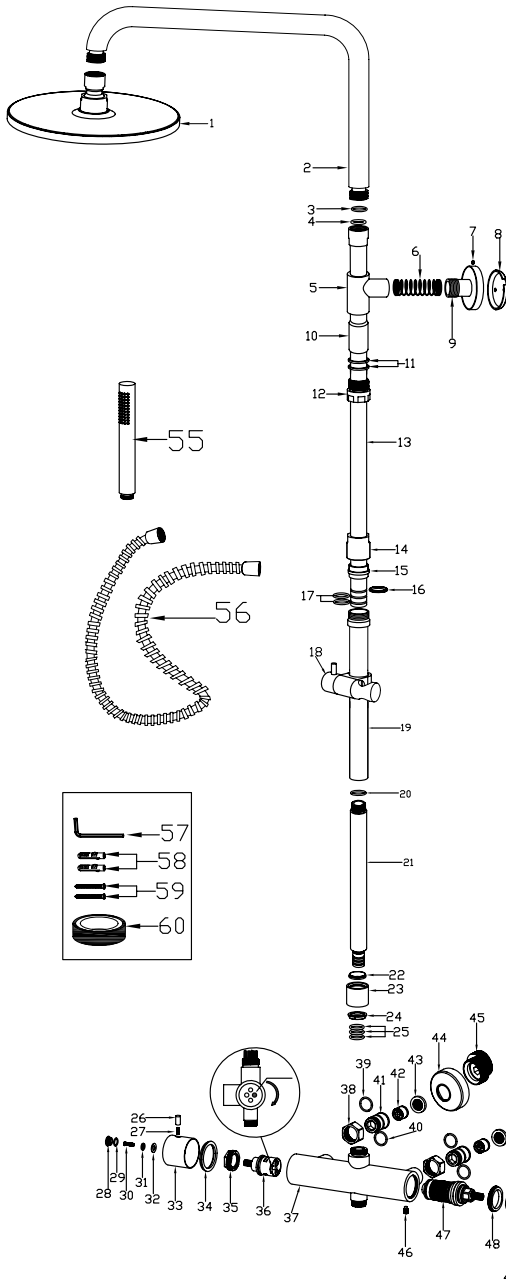
- 2x **9**
- 2x **10**
-  2x **11**
-  2x **12**

2. NÖDVÄNDIGA VERKTYG



A	Stjärnskruvmejsel
B	Borr
C	Skiftnyckel
D	Borrmaskin
E	Silikon för våtutrymmen

3. SPRÄNGSKISS / RESERVDELAR

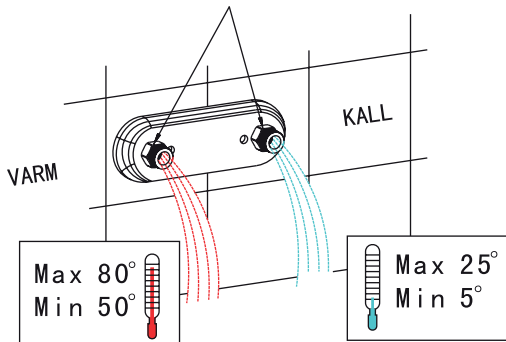


Nr	Benämning	Nr	Benämning
1	Taksil	31	Bricka
2	Topprör	32	Packning
3	Packning	33	Huv
4	Packning	34	Slitring
5	Väggfäste	35	Mutter
6	Fjäder	36	Keramisk insats
7	Väggfäste	37	Blandarhus
8	Monteringsplatta väggfäste	38	Mutter
9	Gängning	39	Packning
10	Slitdel	40	Packning
11	O-ring	41	Nippel
12	Koppling	42	Backventil
13	Rör	43	Filter
14	Koppling	44	Väggkåpa
15	Klämring	45	Excenter
16	O-ring	46	Skruv
17	O-ring	47	Termostat
18	Fäste för handdusch	48	Mutter
19	Rör	49	Inlägg för vredet
20	Packning	50	Förstärkning i metall
21	Rör	51	Huv
22	Klämring	52	Skruv
23	Mutter	53	Skruv (M3x10)
24	Klämring	54	Spak
25	O-ring	55	Handdusch
26	Spak	56	Slang
27	Skruv (M6x12)	57	Insexnyckel
28	Täckbricka	58	Plugg
29	O-ring	59	Skruv
30	Skruv (M4x12)	60	Tape

Kontrollera att allt medföljer i förpackningen enligt sida 2.
 Kontrollera att takduschen är felfri innan du börjar montera!

4. ATT TÄNKA PÅ INNAN MONTERING

150CC rör avstånd
Max 1000 kPa (10 bar)
Min 50 kPa



- LÄS HELA MANUALEN INNAN DU SÄTTER IGÅNG!

Exempel på tillbehör:

VÄGGBRICKA FÖR DOLD RÖRDR. 150mm C/C

- Till 12/15 mm kopparrör
- Till 15 mm PEX
- Till 16 mm PEX

VÄGGBRICKA FÖR DOLD RÖRDR. 160mm C/C

- Till 12/15 mm kopparrör
- Till 15 mm PEX
- Till 16 mm PEX

VÄGGBRICKA FÖR SYNLIK RÖRDR. 150mm C/C

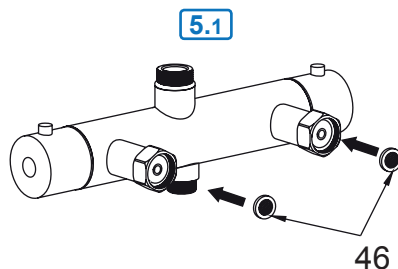
- Till 12/15 mm kopparrör

Stäng alltid av vattnet med huvudkranen innan byte av blandare!

5. MONTERINGSANVISNING

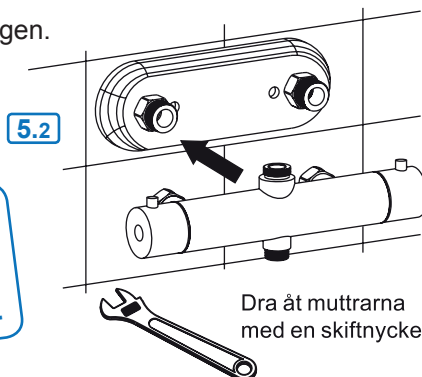
5.1 Filter/packning på blandaren

- Stoppa in filter/packning i blandaren



5.2 Blandaren sätts på plats

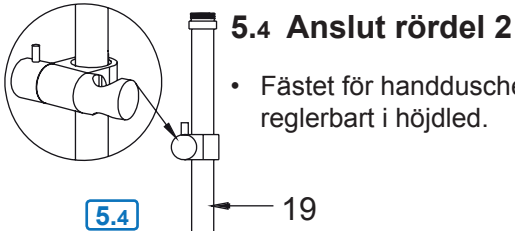
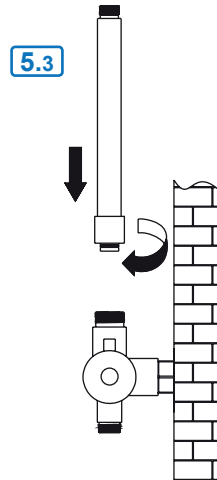
- Anslut blandaren till väggfästet/rördragningen.



Renspolning av rörledningar skall göras innan blandaren monteras. NGL ansvarar inte för funktionsskador orsakade av orenheter i vattnet.

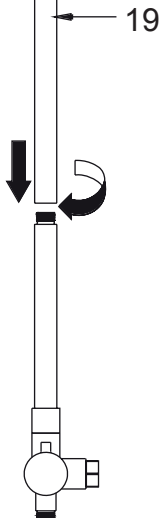
5.3 Anslut rördel 1 på blandaren

- I vissa fall måste mutter nr 22 skruvas fast.

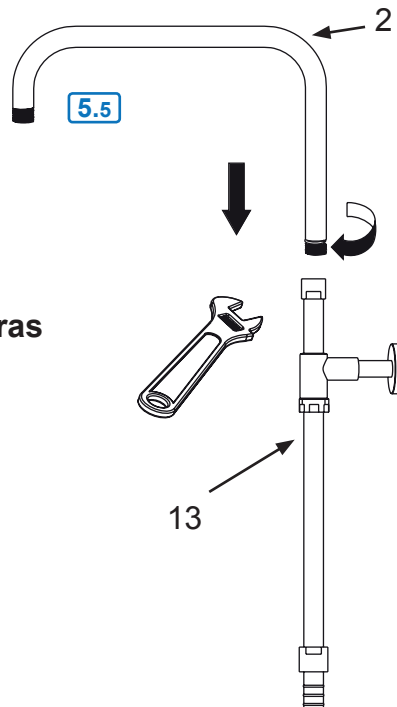


5.4 Anslut rördel 2

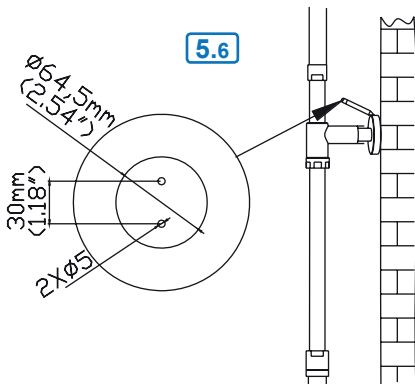
- Fästet för handduschen är reglerbart i höjddled.



5.5 Anslut topprör på rördel 3



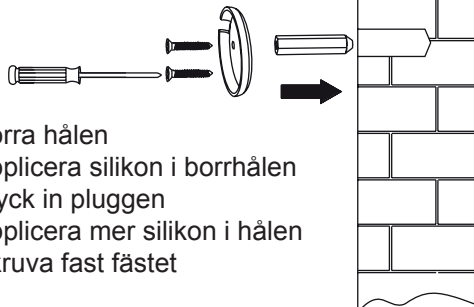
5.6 Mät ut var väggfästet skall placeras



Ø64,5mm
(2,54")
30mm
(1,18")
2xØ5

5.7 Montera väggfästet

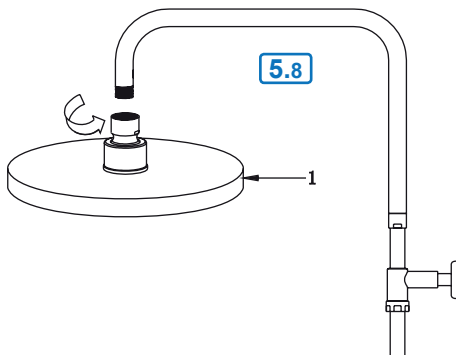
5.7



- Borra hålen
- Applicera silikon i borrhålen
- Tryck in pluggen
- Applicera mer silikon i hålen
- Skruva fast fästet

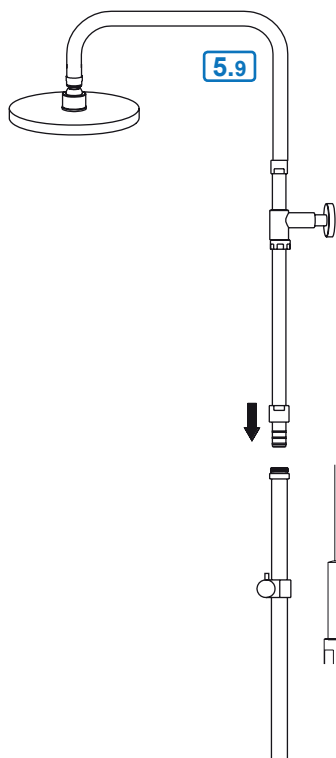
5.8 Montera taksilen

5.8



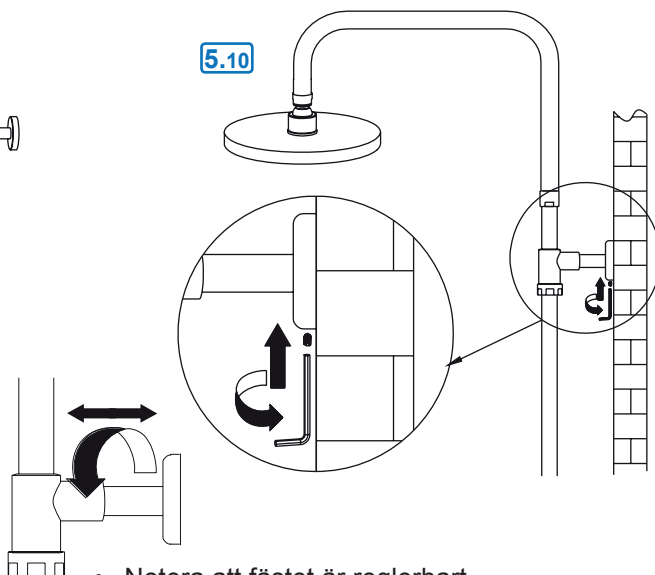
5.9 Montera ihop rördel 2 och 3

5.9



5.10 Montera fast duschen i väggfästet

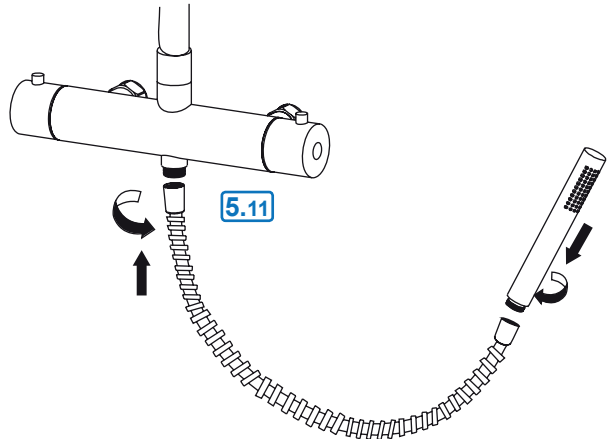
5.10



- Notera att fästet är reglerbart
- Fästet kan regleras på djupet genom inbyggd skruvanordning
- Fästet kan regleras i höjdlid på stängen

5.11 Anslut slang och handdusch

- Sätt in packningen i bägge ändar av slangen innan du skruvar fast slangen
- Skruva fast handduschen



5.6 Tryck och täthetsprov

- Installationen bör avslutas med ett tryck och täthetsprov.

Garantin gäller i fem år från inköpsdatum. Blandaren skall vara monterad och använt på ett korrekt sätt. Installationen och rördragning skall vara fackmannamässigt utförd och överensstämma med Boverkets Byggregler. Garantin omfattar ej normalt slitage, olyckshändelser, oaktsamhet, frysskador, vattenskada eller funktionsfel som uppstått genom orenheter eller kalk i vattnet.
Garantin gäller inte demo/utställningsexemplar.

6.1 Underhåll av termostatblandaren

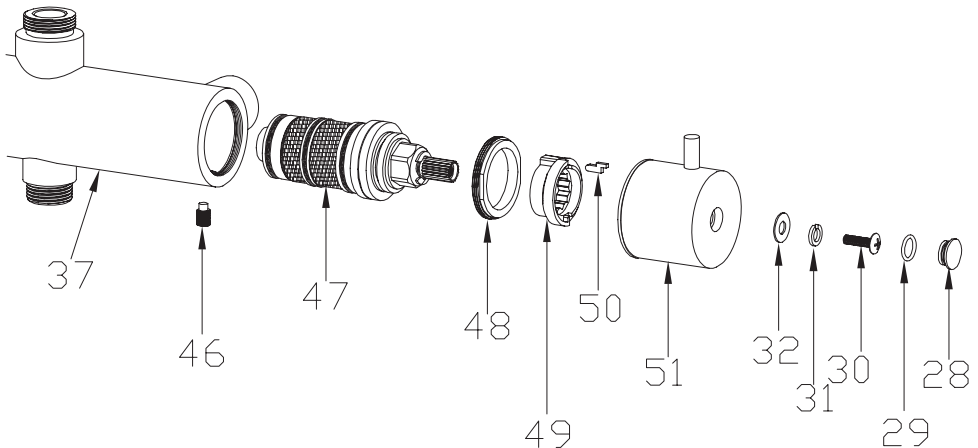
- Vrid på vattnet
- Vrid temperaturreglaget fram och tillbaka flera gånger för att förebygga att termostaten fastnar och ger fel temperatur.

6.2 Rengöring av termostatsinsats

I områden där kalkhalten i vattnet är högt kan det finnas behov av att rengöra termostatsinsatsen från avlagringar. Ett typiskt tecken på när rengöring kan behövas är när man enbart får ljummet vatten oavsett vilket läge temperaturvredet står på.

Förbered följande innan bortmontering av termostatsinsatsen.

- Fyll en hink med vatten för sköljning av insatsen senare
- Vatten och ättiksbad med 1 del hushållsättika och 2 delar vatten
- Stäng av vattnet via huvudkranen



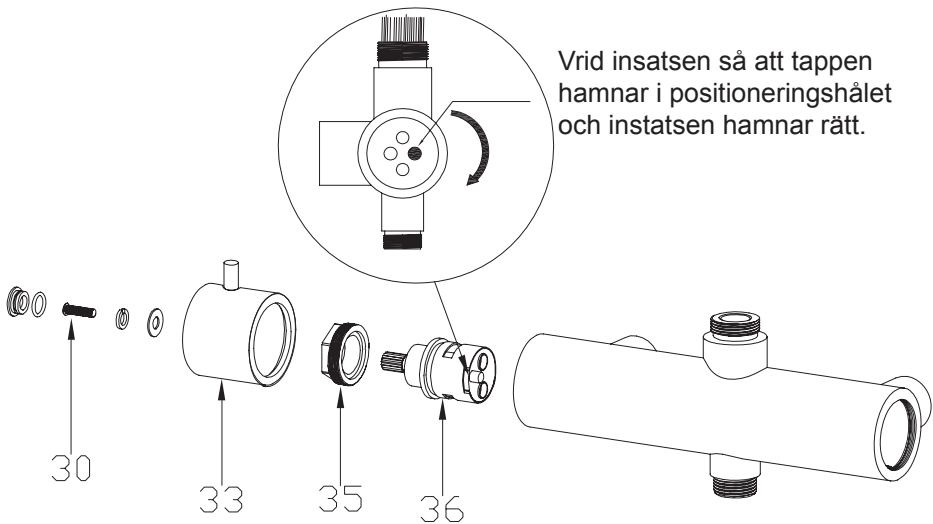
- Följ sprängskissen ovan för bortmonteringen av termostatsinsatsen (47)
- Lossa skruv (30)
- Lossa huven (51)
- Lossa mutter (48)
- Lossa skruv (46)
- Ta nu ut termostatsinsatsen (47)
- Lägg i ättiksbad över natten
- Skölj rent termostatsinsatsen mycket noga
- Sätt ihop blandaren i omvänd ordning

6.3 Rengöring av kombireglage

I vissa lägen kan det finnas behov av att rengöra kombireglaget som styr vattenflödet respektive omkastning mellan takdusch och handdusch. Ett typiskt tecken på när rengöring kan behövas är när man får ett konstant dropp från takdusch oavsett regelagets inställning.

Kom ihåg att stänga av vattnet via huvudkranen innan du börjar!

Inspektera insatsen och rengör den från ev. partiklar genom att skölja den i vatten (mild tvållösning kan användas vid behov).



- Följ sprängskissen ovan för bortmonteringen av insatsen (36)
- Lossa skruv (30)
- Lossa huven (33)
- Lossa mutter (35)
- Ta nu ut insatsen (36)
- Rengör insatsen
- Sätt ihop blandaren i omvänd ordning

Komponenter

NGL använder endast godkända komponenter av hög kvalitet från världsledande företag i Tyskland och Schweiz:

- Neoperl:** Anslutningsslangar och Strålsamlare.
CeramTec: Mjukstängande keramiska insatser med ECO-funktion.
Flühs: Tryck och temperaturstyrda termostatsinsatser.

Återvinning

NGLblandare är tillverkade i äkta rostfritt stål 304, vilket är 100% återvinningsbart och ett bra miljöval.

Kvalitetskontroll

För att undvika dolda fel, testas och provtrycks alla blandare som ett led i tillverkningsprocessen.

Certifieringar

Våra blandare är testade och certifierade enligt SINTEF EN 817.

Garanti

Våra blandare kommer med 5 års produktgaranti från inköpsdagen. Installationen och rördragning skall vara fackmannamässigt utförd och överensstämma med Boverkets Byggregler. Garantin omfattar ej normalt slitage, olycks-händelser, oaksamhet, frysskador, vattenskador eller funktionsfel som uppstått genom orenheter eller kalk i vattnet och till detta eventuella följdskador. Garantin gäller inte demo/utställningsexemplar.. Kontakta inköpsstället vid alla eventuella garantiärenden.

Vid frysrisk

Montera bort keramiska insatsen och förvara den i uppvärmt utrymme.

Skötsel

Rengör blandare regelbundet med en mjuk trasa och tvållösning, skölj med rent vatten och eftertorka/polera med torr trasa. Kalkavlagringar tas bort med hushållsättika och eftersköljning med rent vatten.