

ANDES

EcoDesign

PANADERO



MITAT°

KORK. x LEV. x SYV.	850x468x409 mm
BRUTTO-/NETTOPAINO	118/100 kg
LUUKKU	290x360 mm
HORMI	Ø 150-153 mm Pystyyn

OMINAISUUDET

VALURAUTAPARILA	
TERÄSRUNKO	5 mm
LÄMPÖTEHO	7,5 KW
HYÖTYSUHDE	80,7 %
CO-PÄÄSTÖT	0,10 %
MAALIN LÄMMÖNKESTÄVYYS	800°C
KERAAMISEN LASIN LÄMMÖNKESTÄVYYS	750°C

EAN 8426964185003

REF. PANADERO 18500

LISDOMINAISUUDET

ECODESIGN 2022



ILMANOTTOAUKKO



TULISIJA PÄÄLLYSTETTY
VERMIKULIITILLA



LUUKKU KUVIOITUA
LASIA



POLTTOPUUN
PITUUS 40 CM



LÄMMITYSALA



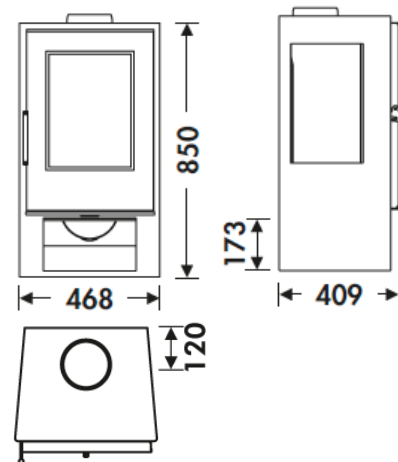
ITSEPUHDISTUVA LASI



KOLMIKERTAINEN
POLTTO



PUUSIJA



A+



TÜVRheinland®
CERT
ISO 9001

Art. 15a B-VG

BImSchV2



flamme
VERTE

Le label
du chauffage
au bois

7 ★