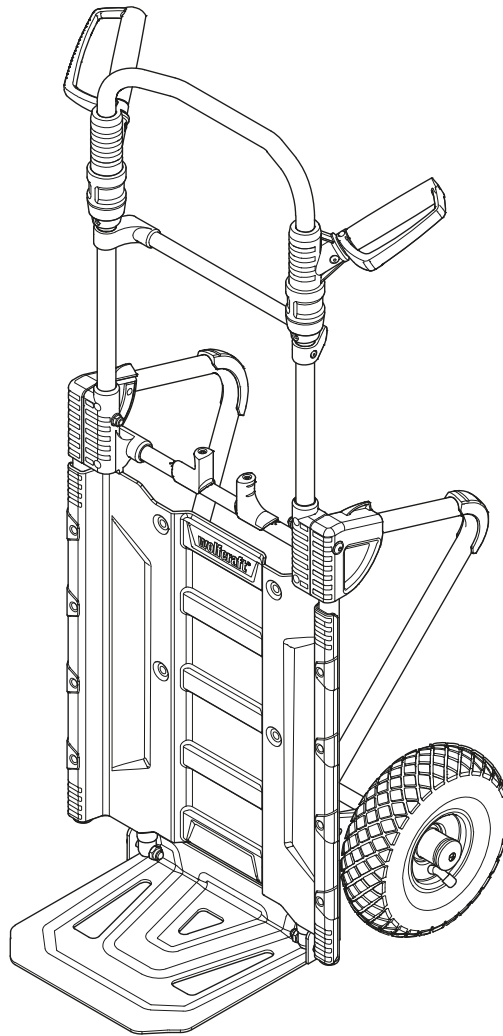


5535 000

wolfcraft[®]

TS 2500

DE Original-Betriebsanleitung	9	NO Oversettelse av original bruksanvisning	39
EN Translation of the original operating instructions	12	PL Tłumaczenie oryginalnej instrukcji obsługi	42
FR Traduction de la notice d'utilisation originale	15	EL Μετάφραση του πρωτότυπου οδηγιών χρήσης	45
ES Traducción del manual de instrucciones original	18	TR Orijinal işletim kılavuzunun çevirisi	48
NL Vertaling van de oorspronkelijke handleiding	21	CS Překlad originálního Návodu na obsluhu	51
IT Traduzione del manuale d'uso originale	24	HU Az eredeti használati útmutató fordítása	54
PT Tradução do manual original	27	RO Traducerea instrucțiunilor de operare originale	57
DA Oversættelse af den originale betjeningsvejledning	30	BG Превод на оригиналното упътване за употреба	60
SV Översättning av original bruksanvisningen	33	HR Prevod originalnog uputstva za upotrebu	63
FI Alkuperäisen käyttöohjeen käännös	36	RU Перевод оригинала инструкции по эксплуатации	66



wolfcraft GmbH
Wolffstraße 1
56746 Kempenich
Germany
www.wolfcraft.com

143005535 / 12.22

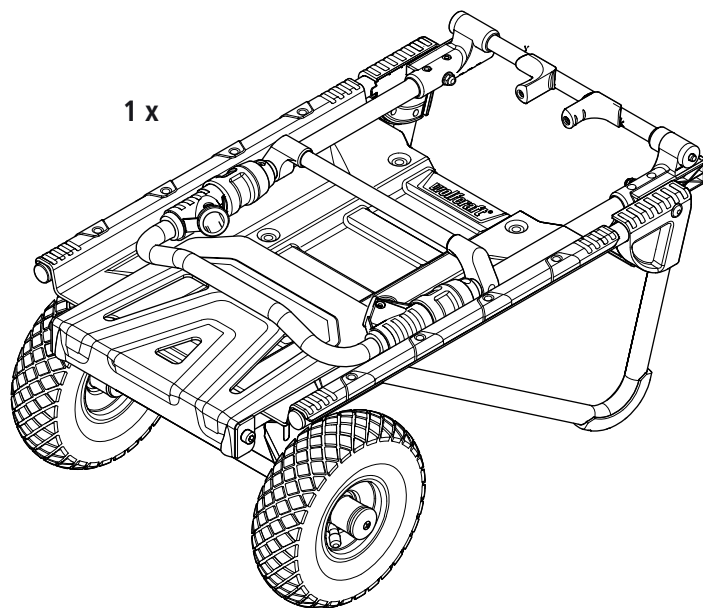
DE Inhalt
EN Contents
FR Contenu
ES Contenido
NL Inhoud

IT Contenuto
PT Índice
DA Indhold
SV Innehåll
FI Sisältö

NO Innhold
PL Zawartość
EL Περιεχόμενα
TR İçerik
CS Obsah

HU Tartalom
RO Cuprins
BG Съдържание
HR Sadržaj
RU Содержание

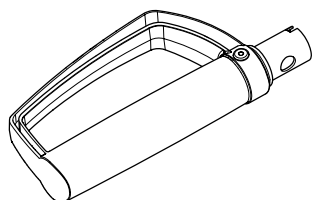
1



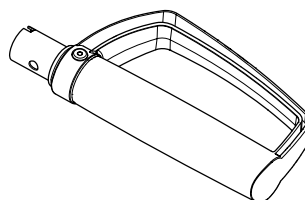
1

115981085

1 x L



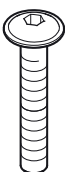
1 x R



2 x
M 5



2 x
M 5 x 20

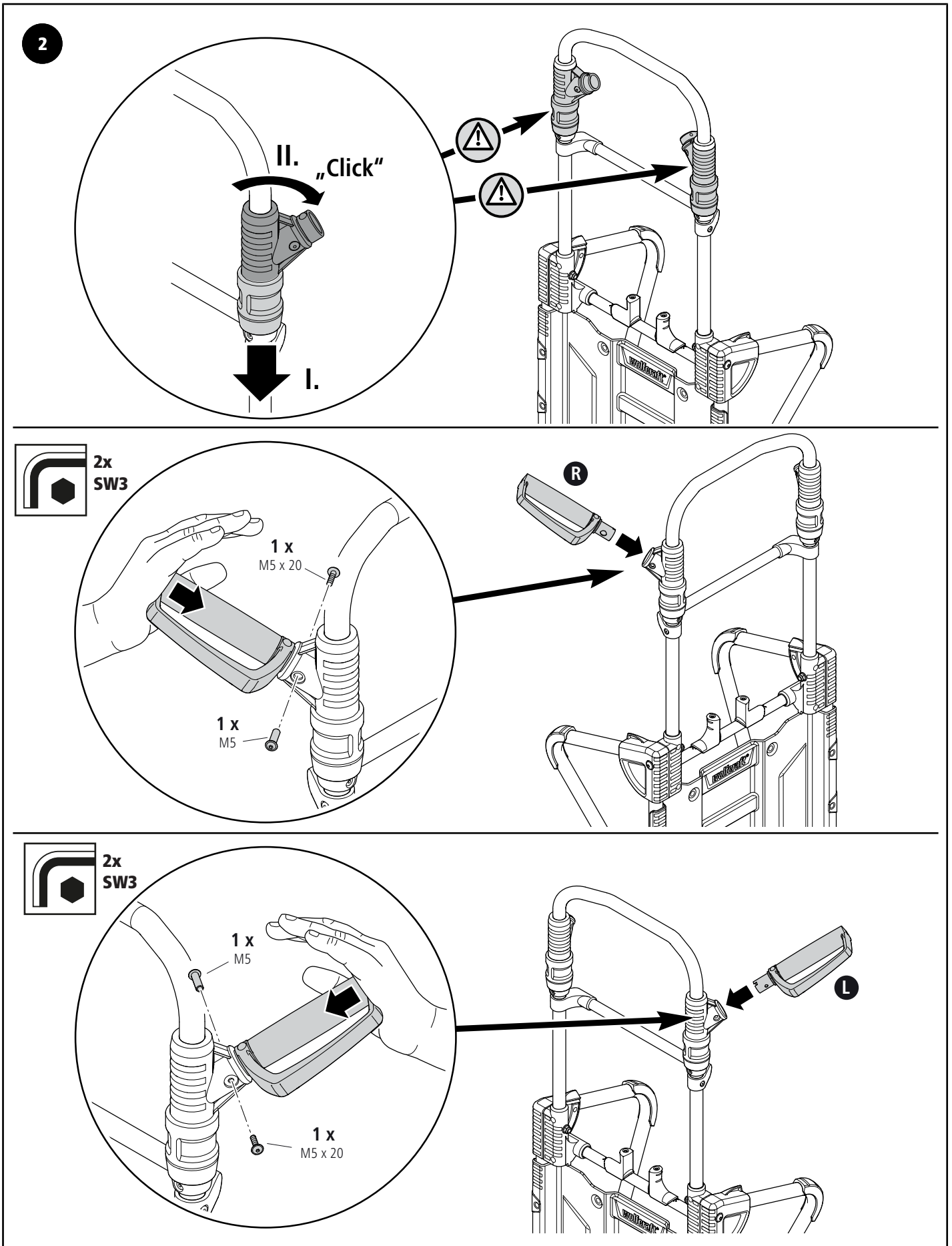


DE Griffmontage
 EN Fitting the handle
 FR Montage des poignées
 ES Montaje de las asas
 NL Montage van de grepen

IT Montaggio dell'impugnatura
 PT Montagem dos punhos
 DA Grebmontering
 SV Handtagsmontering
 FI Kahvan asennus

NO Montering av håndtak
 PL Montaż uchwytyw
 EL Συναρμολόγηση λαβών
 TR Tutamak montajı
 CS Montáž rukojeti

HU Fogantyúk felszerelése
 RO Montarea mânerului
 BG Монтаж на дръжките
 HR Montaža ručki
 RU Монтаж ручки



DE Sackkarren-Modus

EN Hand-truck mode

FR Mode diable

ES Modo de carretilla para sacos

NL Gebruik als steekwagen

IT Modalità carrello

PT Modo de carrinho de carga

DA Sækkevognsfunktion

SV Säckkärreläge

FI Käyttö nokkakärryinä

NO Sekketralle-modus

PL Tryb wózka transportowego

EL Λειτουργία ως καρότσι μεταφοράς σάκων

TR Çuval el arabası modu

CS Režim rudlíku

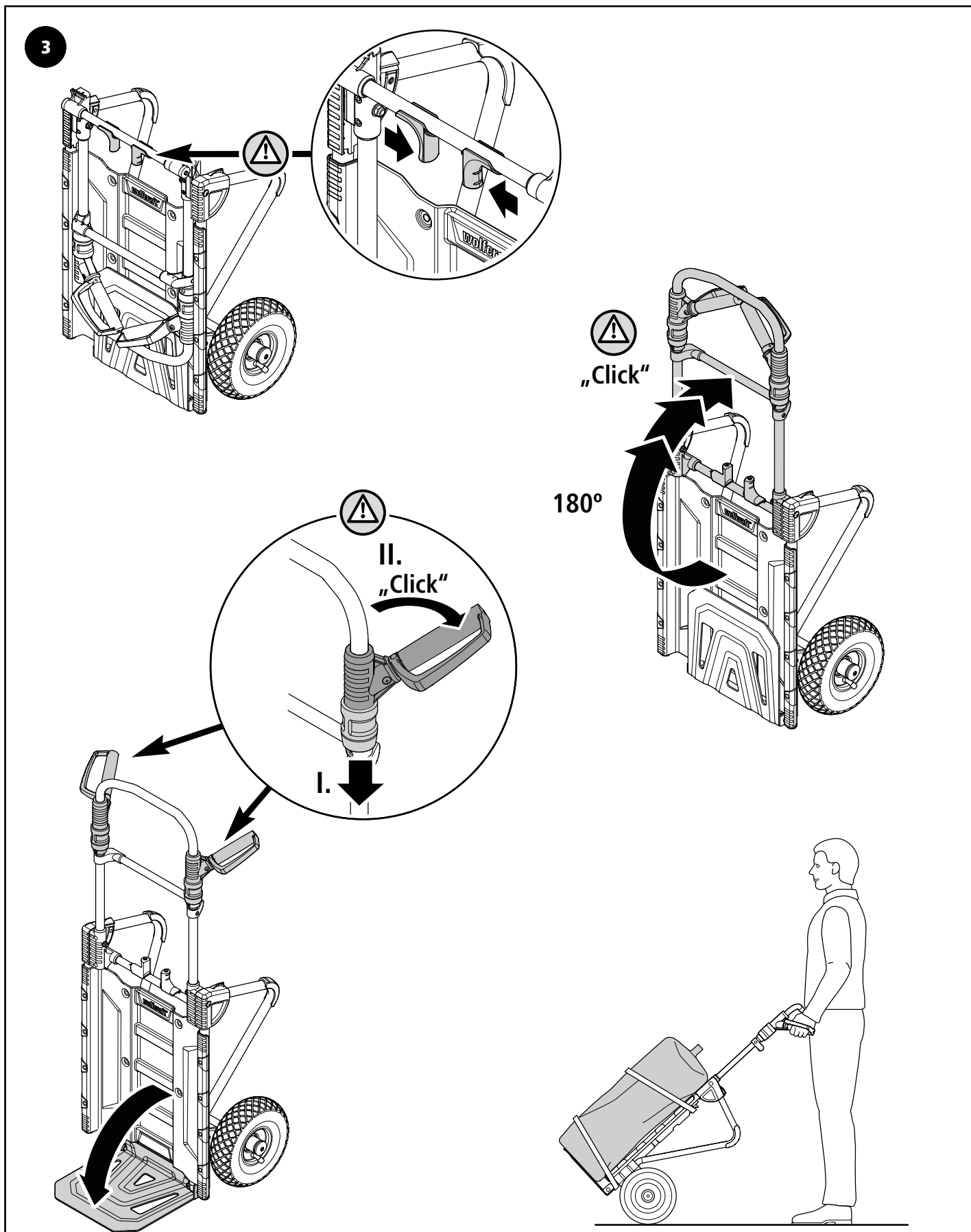
HU Molnárkocsi mód

RO Mod cărucior

BG Функция количка за пренасяне на чували

HR Kao transportna kolica

RU Ручная тележка для мешков



DE Treppen-Modus

EN Stair mode

FR Mode escalier

ES Modo para escaleras

NL Gebruik op trappen

IT Modalità scale

PT Modo de escadas

DA Trappefunktion

SV Trappläge

FI Käyttö portaissa

NO Trappe-modus

PL Tryb schodowy

EL Λειτουργία κίνησης σε σκάλες

TR Merdiven modu

CS Režim schodů

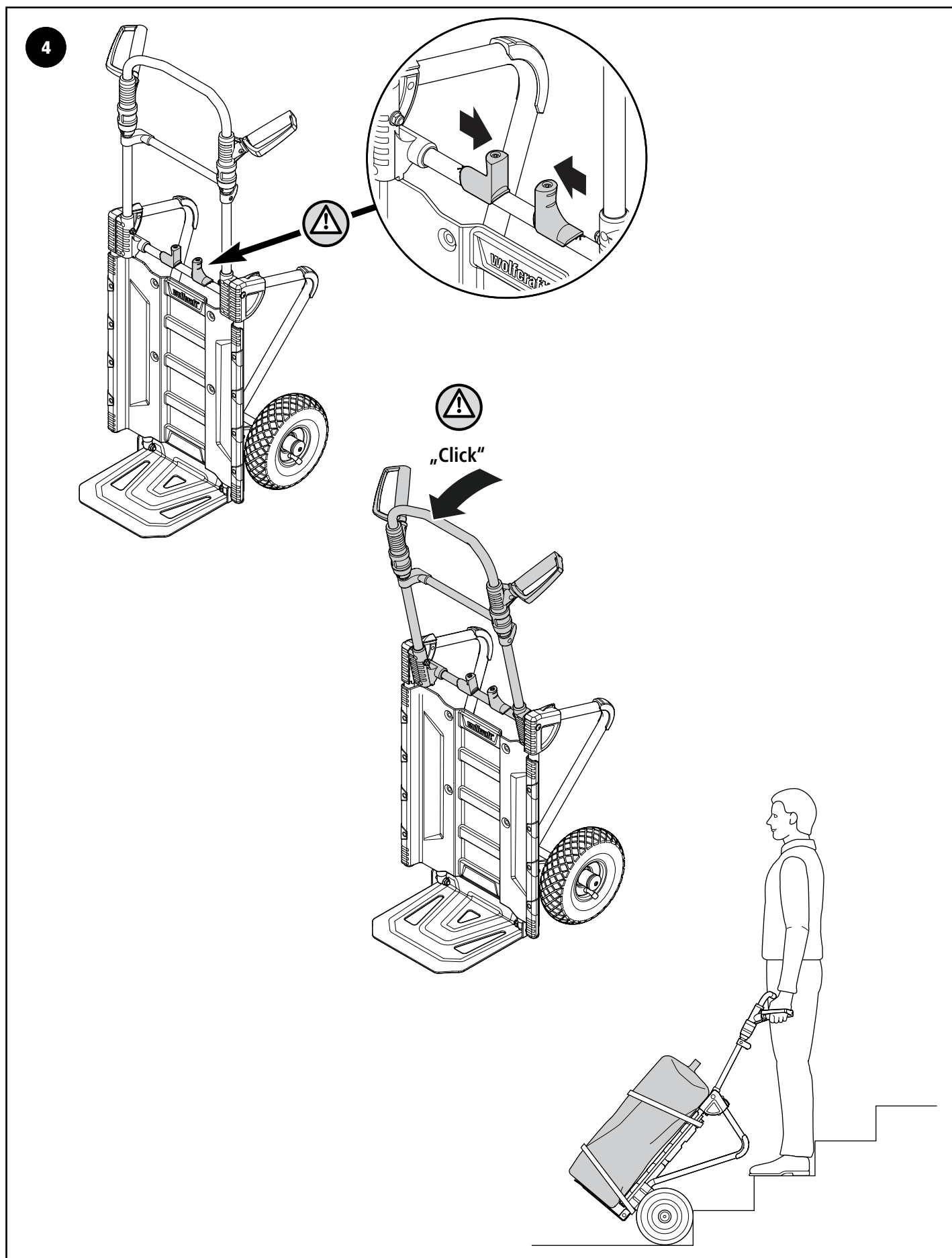
HU Lépcsőjáró mód

RO Mod trepte

BG Функция за стълбища

HR Na stepenicama

RU Режим лестниц



DE Schubwagen-Modus

EN Wheelbarrow mode

FR Mode brouette

ES Modo de carretilla de jardín

NL Gebruik als duwwagen

IT Modalità carriola

PT Modo de carrinho de mão

DA Trillebørsfunktion

SV Skottkärrsläge

FI Käyttö työntökärrynä

NO Skyvetralle-modus

PL Tryb taczki

EL Λειτουργία ως καρότσι ώθησης

TR İtilir el arabası modu

CS Režim vozíku

HU Kézikocsi mód

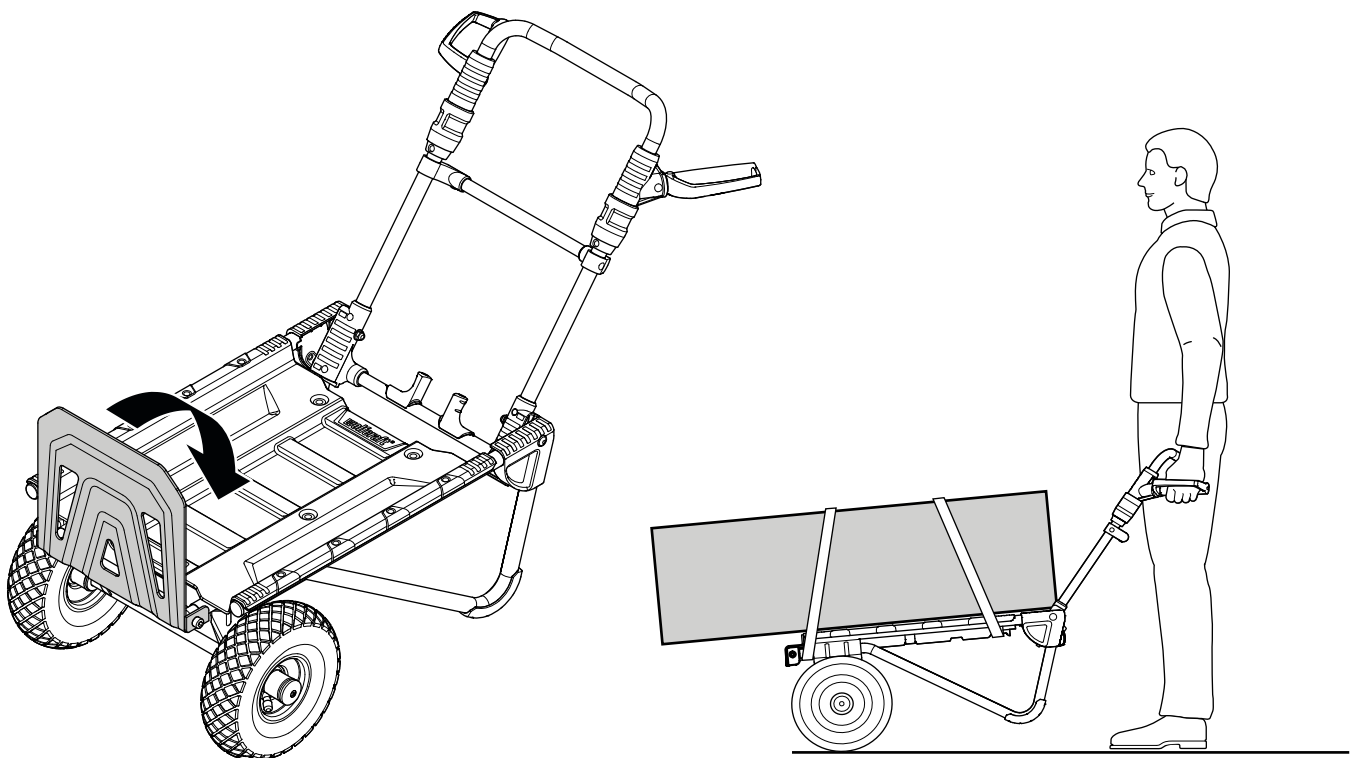
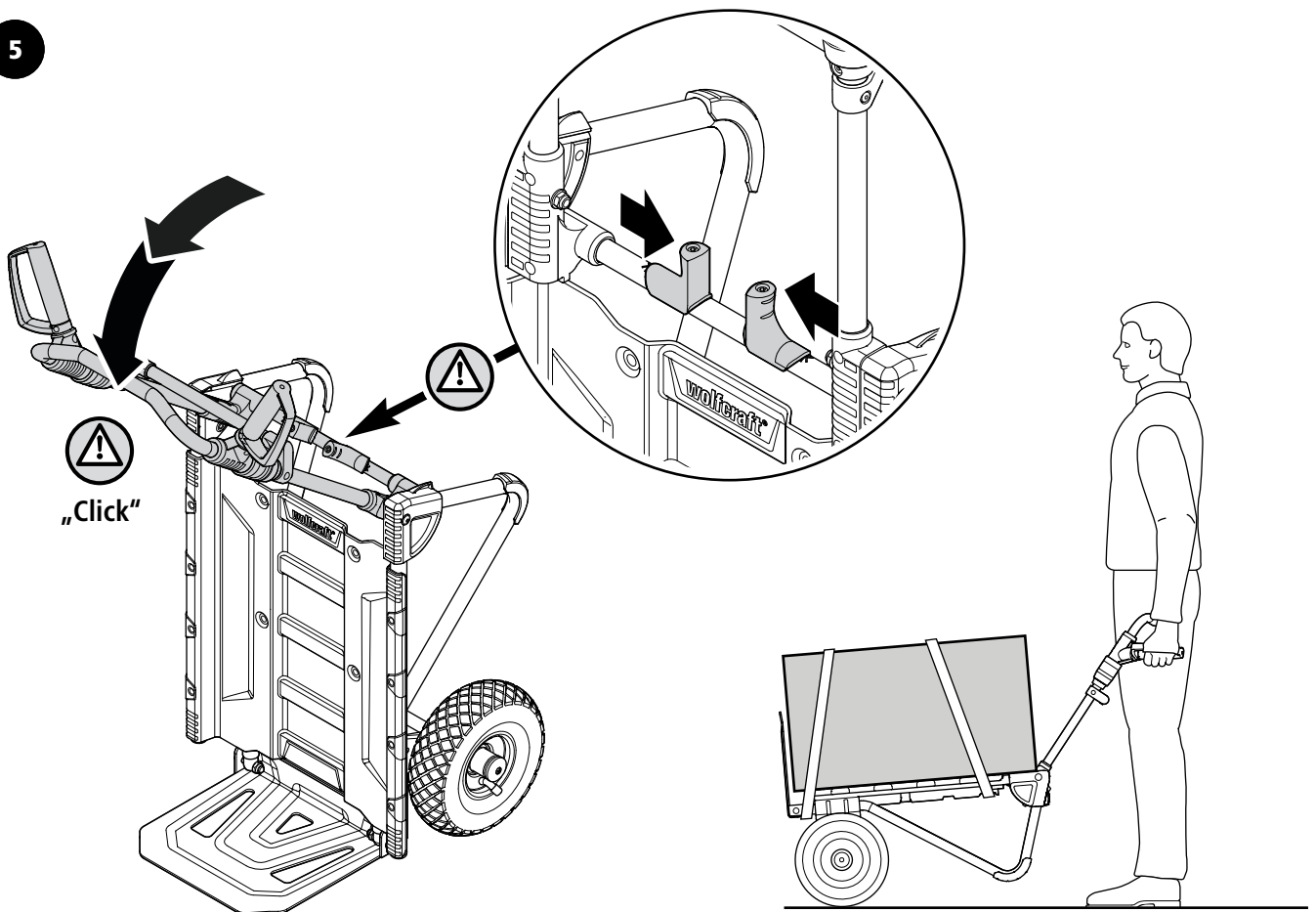
RO Mod cărucior cu platformă

BG Функция ръчна количка

HR Kao teretna kolica

RU Режим платформенной тележки

5



DE Ersatzteilliste

EN Spare parts list

FR Liste de pièces de rechange

ES Lista de piezas de recambio

NL Reserveonderdelenlijst

IT Elenco dei pezzi di ricambio

PT Lista das peças sobressalentes

DA Reservedelsliste

SV Reservdelista

FI Varaosaluettelo

NO Reservedelsliste

PL Wykaz części zamiennych

EL Λίστα ανταλλακτικών

TR Yedek parça listesi

CS Seznam náhradních dílů

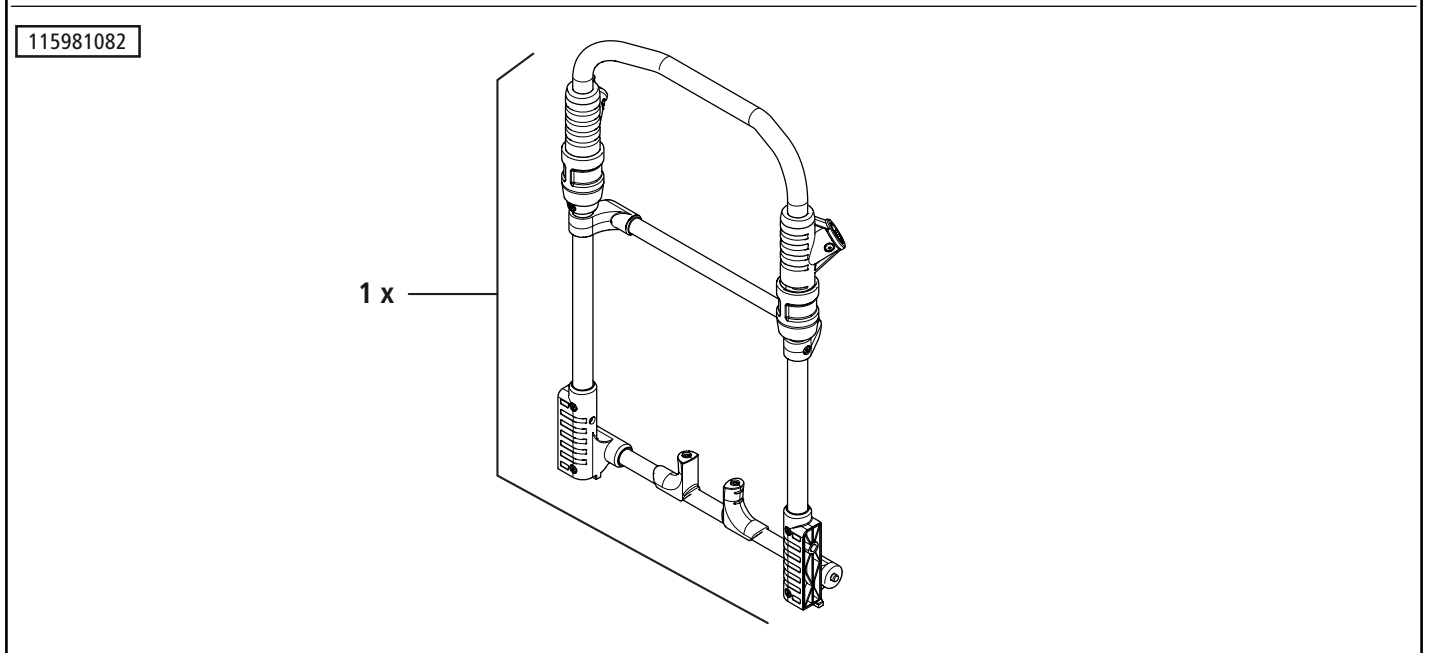
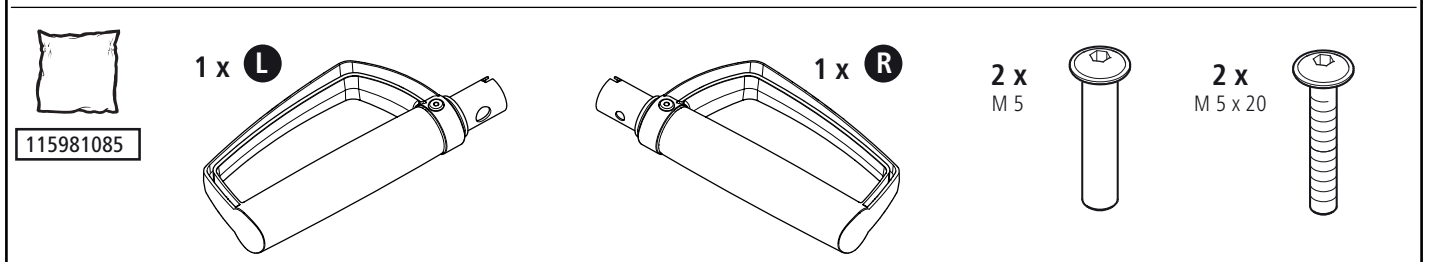
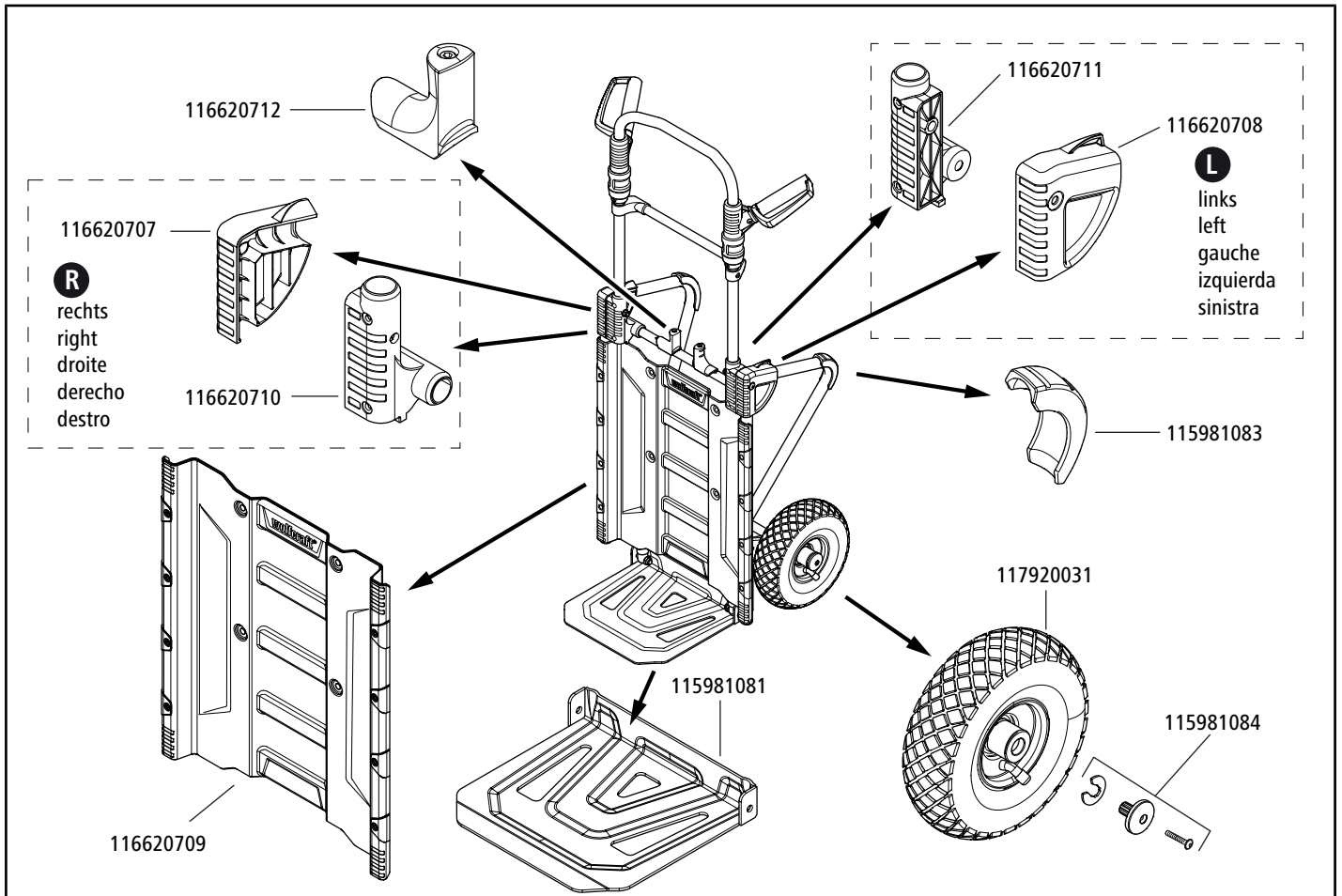
HU Pótalkatrészlista

RO Listă cu piese de schimb

BG Списък с резервни части

HR Popis zamjenskih dijelova

RU Список запасных частей

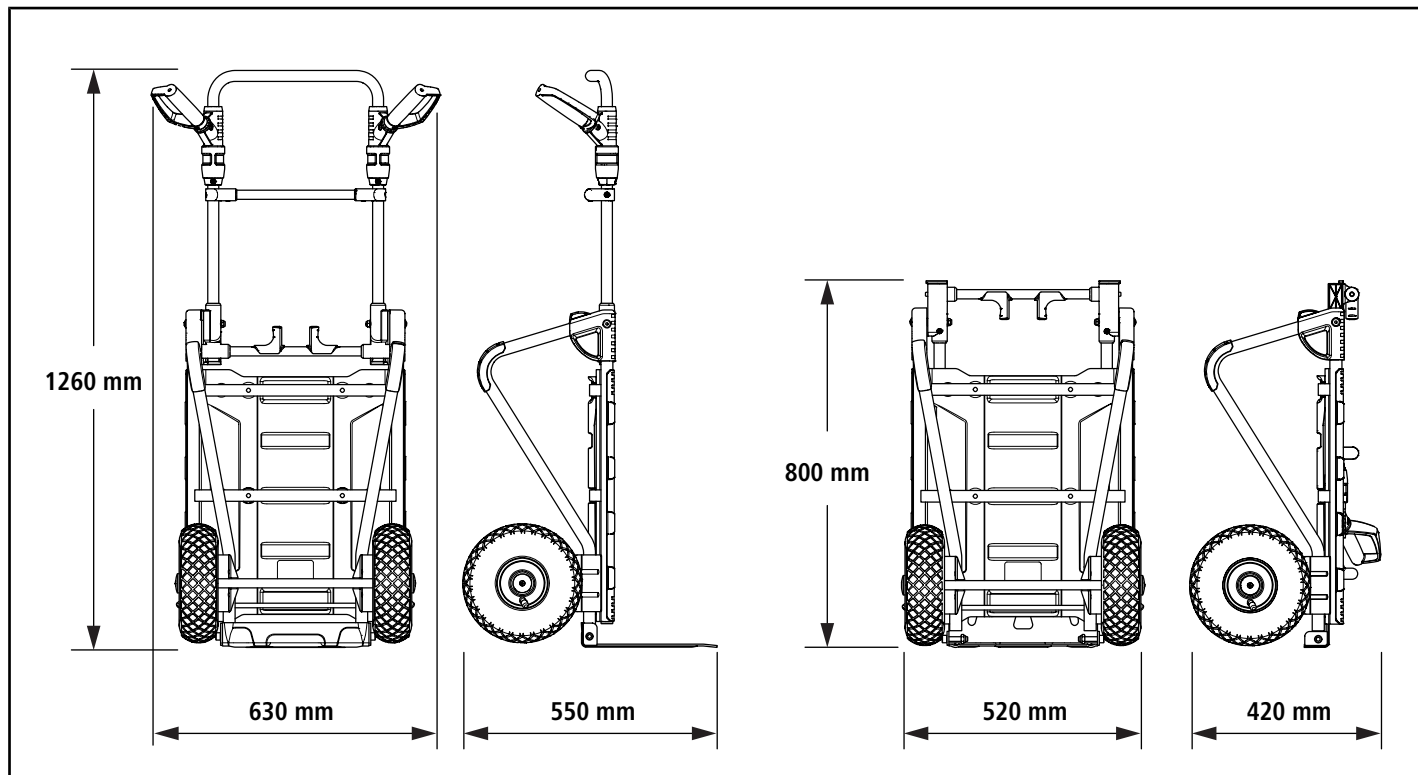


DE Abmessungen
EN Dimensions
FR Dimensions
ES Dimensiones
NL Afmetingen

IT Misure
PT Dimensões
DA Mål
SV Mått
FI Mitat

NO Mål
PL Wymiary
EL Διαστάσεις
TR Ölçüler
CS Rozměry

HU Méretek
RO Dimensiuni
BG Размери
HR Dimenzije
RU Габаритные размеры



ALLGEMEINE INFORMATIONEN

EINLEITUNG

Diese Betriebsanleitung beschreibt das Transportsystem TS 2500 (im Folgenden auch als "Produkt" bezeichnet). Bewahren Sie die Betriebsanleitung für die Zukunft sicher auf.

Die Abbildungen in dieser Betriebsanleitung dienen Ihnen zum besseren Verständnis von Sachverhalten und Handlungsabläufen. Die Darstellungen in den Abbildungen sind beispielhaft und können geringfügig vom tatsächlichen Aussehen Ihres Produktes abweichen.

SYMBOLS UND BEDEUTUNG

WARNUNG

WARNUNG

...bedeutet, dass schwere bis lebensgefährliche Personenschäden auftreten können.

VORSICHT

VORSICHT

...bedeutet, dass leichte bis mittelschwere Personenschäden auftreten können.

HINWEIS

HINWEIS

...weist auf wichtige Informationen (z. B. auf Sachschäden), aber nicht auf Gefährdungen hin.



Info!

Hinweise mit diesem Symbol helfen Ihnen, Ihre Tätigkeiten schnell und sicher auszuführen.



Warnung vor einer Gefahrstelle

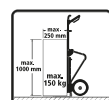
Dieses Symbol weist auf eine allgemeine Gefährdung hin, die, wenn sie nicht gemieden wird, eine Verletzung zur Folge haben könnte.



Anleitung beachten!

Hinweise mit diesem Symbol weisen Sie darauf hin, dass die Betriebsanleitung zu beachten ist.

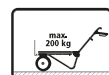
Die folgenden Symbole gelten für TS 2500



Dieses Symbol weist Sie darauf hin, dass die Belastung von maximal 150 kg sowie die maximalen Abmessungen des Transportguts beim Einsatz als Sackkarre zu beachten sind.



Dieses Symbol weist Sie darauf hin, dass beim Befahren von Treppen und Rampen die Belastung von maximal 100 kg zu beachten ist.



Dieses Symbol weist Sie darauf hin, dass die Belastung von maximal 200 kg beim Einsatz als Schubwagen zu beachten ist.



Dieses Symbol weist Sie darauf hin, dass für das Aufpumpen der Räder kein Kompressor eingesetzt werden darf.



Dieses Symbol weist Sie darauf hin, dass jegliches Steigen auf das Transportsystem untersagt ist.

SICHERHEIT

ALLGEMEINE SICHERHEITSHINWEISE

WARNUNG

Verletzungsgefahr durch Missachtung der Sicherheitshinweise und Anweisungen!

Versäumnisse bei der Einhaltung der Sicherheitshinweise und Anweisungen können schwere Verletzungen verursachen.

- Durch Befolgen der angegebenen Sicherheitshinweise und Anweisungen in dieser Betriebsanleitung können Personen- und Sachschäden während der Arbeit mit und an dem Produkt vermieden werden.
- Lesen Sie vor Beginn sämtlicher Arbeiten am Produkt die Betriebsanleitung, insbesondere das Kapitel **Sicherheit** und die jeweiligen Sicherheitshinweise, vollständig. Das Gelesene muss verstanden worden sein.

Beachten Sie grundsätzlich folgende Sicherheitshinweise:

- **Verwenden Sie das Transportsystem nie unsachgemäß oder zweckentfremdet!** Eine andere als die bestimmungsgemäße Verwendung kann zu gefährlichen Situationen führen.
- **Beachten Sie die folgenden maximalen Tragfähigkeiten (gilt nur auf ebennem Untergrund):**
 - Beim Einsatz auf Treppen, Rampen und Hindernissen dürfen 100 kg Traglast nicht überschritten werden. Die maximale Steigung der Treppe beträgt 20 cm, der minimale Auftritt 23 cm. Reduzieren Sie die Last so weit, dass eine sichere Handhabung auch an kritischen Stellen stets gewährleistet ist. Unterschätzen Sie nicht die Kraftwirkung der Last beim Übersteigen von Treppenstufen.
 - Beim Einsatz als Sackkarre darf das Transportgut maximal eine Höhe von 100 cm und eine Tiefe von 25 cm haben. Der Lastschwerpunkt darf maximal 40 cm über der Mitte der Trägerplatte liegen. Die maximale Traglast beträgt 150 kg und darf nicht überschritten werden.
 - Beim Einsatz als Schubwagen beträgt die maximale Traglast 200 kg und darf nicht überschritten werden. Die Überschreitung der maximalen Tragfähigkeiten kann das Produkt beschädigen.
- Achten Sie darauf, dass das nicht oder nur wenig beladene Transportsystem beim Einsatz als Sackkarre umkippen kann.
- Achten Sie bei größeren Lasten auf eine gleichmäßige Gewichtsverteilung auf die Rahmenkonstruktion. Eine hohe punktuelle Belastung kann zur Beschädigung des Produktes führen.
- Tragen Sie beim Einsatz des Transportsystems festes Schuhwerk, um stets sicheren Stand zu haben. Insbesondere beim Abbiegen ist durch den engen Radstand besondere Vorsicht geboten.
- Stellen Sie vor jedem Einsatz sicher, dass alle Verriegelungen vollständig eingerastet sind. Die Schiebehülsen der Handgriffe müssen sich nach dem Ausklappen wieder in der oberen Position befinden, sodass die Handgriffe sich nicht mehr einklappen lassen. Dies verhindert das Risiko eines ungewollten Einklappens.
- Achten Sie beim Beladen darauf, dass die Last immer auf jedem Untergrund sicher gehandhabt werden kann. Bei überstehendem Ladegut kann der Schwerpunkt nach außen verlagert werden, dies kann zur Beschädigung des Ladeguts oder einer Verletzungsgefahr durch Umkippen führen.
- Sichern Sie immer das Ladegut mit dafür geeigneten Spanngurten. Wenn das Ladegut verrutschen oder wackeln kann, kann sich der Schwerpunkt des Ladeguts verlagern. Dies kann zum Umkippen führen.
- Wenn Sie Spanngurte zur Ladungssicherung verwenden, überschreiten Sie nicht deren maximale Last laut Herstellerangabe. Um Verletzungen zu vermeiden, halten Sie bei der Montage die Haken gut fest und fixieren Sie diese so, dass sich die Spanngurte nicht unbeabsichtigt lösen können. Fixieren Sie die Haken nicht an der Trägerplatte. Eine Überlastung oder falsche Fixierung der Spanngurte kann zu Verletzungen durch einen zurückschnellenden Spanngurt führen.
- Stellen Sie sicher, dass sich keine Personen oder Tiere auf das Transportsystem stellen oder es besteigen. Es besteht Verletzungsgefahr durch Umkippen.

- Befahren Sie nur ausreichend befestigte und gesicherte Wegstrecken ohne Kipp- und Sturzgefahr! Unbefestigte oder unebene Wegstrecken können zum Absacken oder Umkippen führen und ggf. das Ladegut beschädigen sowie andere Personen verletzen.
- Verwenden Sie das Transportsystem nur bei Schrittgeschwindigkeit. Überfahren Sie besonders Stufen und kleinere Hindernisse nur äußerst langsam und unter Vermeidung von stoßartigen Belastungen. Eine überhöhte Geschwindigkeit oder stoßartige Belastung kann zum Verlust der Kontrolle führen.
- Achten Sie beim Befahren von Treppen, Rampen und abschüssigem Gelände darauf, dass sich keine Personen unterhalb des Transportsystems aufhalten. Ein möglicher Kontrollverlust des Transportsystems kann zum Zusammenstoß und Verletzungen führen.
- Das Transportsystem ist nicht für den Einsatz unter Extremtemperaturen (Lufttemperatur unter - 10 °C, Sonneneinstrahlung über + 50 °C) geeignet. Verwenden Sie das Transportsystem ausschließlich auf sauberem, säure- bzw. fettfreiem Untergrund.
- Verwenden Sie auf keinen Fall das Transportsystem zur Beförderung von Personen oder Tieren! Der Transport von Personen kann zu gefährlichen Situationen oder einer Verletzungsgefahr durch Umkippen führen.
- Verwenden Sie auf keinen Fall das Transportsystem als Anhänger an Fahrrädern oder motorisierten Fahrzeugen!
- Verlängern Sie die Trägerplatte nicht und verwenden Sie diese nicht als Hebel. Jegliche technischen Veränderungen am Produkt sind untersagt.
- Überprüfen Sie regelmäßig das Transportsystem auf einen einwandfreien Zustand. Bei einem Defekt darf das Transportsystem nicht mehr benutzt werden!
- Verwenden Sie nur Original-wolcraft-Ersatzteile.
- Überprüfen Sie vor dem Einsatz das Transportsystem auf seinen ordnungsgemäßen Zustand, prüfen Sie den Luftdruck. Die Reifen sollten 2 bar / 29 psi Luftdruck enthalten, ggf. füllen Sie Luft nach. Ein zu geringer Luftdruck der Reifen kann zum Verlust der Kontrolle führen.
- Pumpen Sie die Räder nur von Hand auf. Nutzen Sie insbesondere keine Kompressoren. Ein mit mehr als 2 bar / 29 psi eingestellter Kompressor kann zum Platzen der Räder und somit zu Verletzungen oder Sachschäden führen.
- Achten Sie bei Nichtbenutzung des Transportsystems auf eine vor Feuchtigkeit und Nässe geschützte Lagerung. Falsche Lagerbedingungen können zu Schäden durch Rostbildung führen.
- Das Transportsystem ist nicht für den gewerblichen Einsatz bestimmt.

BESTIMMUNGSGEMÄSSER GEBRAUCH

Verwenden Sie das Transportsystem für den folgenden Einsatz:

- als Sackkarre, geeignet für hohe Gegenstände mit einem max. Gewicht von 150 kg.
- als Schubwagen, geeignet für lange und schwere Lasten mit einem max. Gewicht von 200 kg.
- zum Befahren von Treppen und Rampen mit einer maximalen Steigung von 20 cm und einem minimalen Auftritt von 23 cm unter Einhaltung der zulässigen Traglast von 100 kg.

Für Sach- und / oder Personenschäden, die aus der Nichtbeachtung der Betriebsanleitung resultieren, übernimmt der Hersteller keinerlei Haftung.

PRODUKTÜBERSICHT

PRODUKTBESCHREIBUNG

Das Transportsystem TS 2500 bietet eine flexible 2-in-1-Funktion für schnellen Umbau zu Sackkarre und Schubwagen. Die Funktion als Sackkarre ist zum Transport hoher Gegenstände mit einem Gewicht von bis 150 kg ausgelegt. Die gewölbte Querstange und Rückwand ermöglichen einen sicheren Transport runder Gegenstände. Durch die Klappfunktion des Griffbügels ist ein schneller Umbau für den Einsatz als Schubwagen möglich. Diese Funktion bietet eine niedrige Ladehöhe sowie eine maximale Traglast bis 200 kg und ist ideal für den Transport langer Gegenstände bei eingeklappter Trägerplatte. Die großen, luftgefüllten Räder sowie der variable Kippwinkel des Griffbügels ermöglichen ein leichtes und komfortables Befahren von Treppenstufen. Das Transportsystem lässt sich zusammenklappen für eine platzsparende Aufbewahrung.

LIEFERUMFANG

Packen Sie das Produkt aus dem Karton aus und überprüfen Sie den Inhalt auf Vollständigkeit aller abgebildeten Teile wie in Abb. 1 gezeigt.

TECHNISCHE DATEN

Abmessungen Produkt (Breite x Tiefe x Höhe):	630 x 550 x 1260 mm
Abmessungen Produkt geklappt (Breite x Tiefe x Höhe):	520 x 420 x 800 mm
Tragfähigkeit Sackkarre:	150 kg
Tragfähigkeit Schubwagen:	200 kg
Tragfähigkeit auf Treppen:	100 kg
Gewicht:	16 kg

MONTAGE

MONTAGEWERKZEUG

Folgendes Montagewerkzeug wird benötigt:



Innensechskantschlüssel:

2x

SW 3

GRIFFMONTAGE

Die beiden Griffe unterscheiden sich. Beachten Sie bei der Montage, dass die Griffbügel jeweils nach außen zeigen wie in Abb. 2 gezeigt. In Fahrtrichtung rechts muss die größere Ausstanzung für die Hülsenmutter nach außen zeigen und die kleinere Ausstanzung für die Schraube nach innen. In Fahrtrichtung links muss die größere Ausstanzung für die Hülsenmutter nach innen zeigen und die kleinere Ausstanzung für die Schraube nach außen.

BEDIENUNG

VORSICHT

Verletzungsgefahr durch Beschädigung oder fehlende Wartung des Produktes!

Überprüfen Sie das Transportsystem auf einen ordnungsgemäßen Zustand und kontrollieren Sie den Reifendruck. Verwenden Sie das Transportsystem nur in einwandfreiem Zustand.

VORSICHT

Verletzungsgefahr bei nicht eingerastetem Griffbügel

Wenn der Griffbügel nicht bis zu Arretierungspunkt aufgeklappt ist, kann es beim Einsatz zu unkontrollierten Bewegungen der Ladung und dem Verlust der Kontrolle kommen.

Stellen Sie vor jedem Einsatz sicher, dass alle Verriegelungen vollständig eingerastet sind.

Achten Sie beim Ausklappen der Griffe ebenfalls darauf, dass diese fest in Position einrasten.

EINSATZ ALS SACKKARRE

Klappen Sie das Transportsystem wie in Abb. 3 gezeigt auf. Achten Sie darauf, dass alle Arretierungen sicher einrasten.

EINSATZ AN TREPPEN UND STUFEN

WARNUNG

Verletzungsgefahr durch unkontrollierte Bewegung des Ladegutes

Beim Einsatz auf Treppen und Rampen reduzieren Sie die Last soweit, dass eine sichere Handhabung gewährleistet ist. Beachten Sie dabei die Angaben in den technischen Daten zu maximaler Traglast beim Einsatz an Treppen.

Überfahren Sie Treppenstufen und kleinere Hindernisse nur äußerst langsam und unter Vermeidung von stoßartigen Belastungen.

Sichern Sie die Ladung z. B. mit einem Spanngurt.

Zum Befahren von Treppenstufen kann der Kippwinkel des Griffbügels so angepasst werden, dass eine komfortable Halteposition eingenommen werden kann.

Klappen Sie den Griffbügel wie in Abb. 4 gezeigt um. Achten Sie darauf, dass alle Arretierungen sicher einrasten.

EINSATZ ALS SCHUBWAGEN

Zum Einsatz als Schubwagen bauen Sie das Transportsystem wie in Abb. 5 gezeigt um. Achten Sie darauf, dass alle Arretierungen sicher einrasten.

WARTUNG UND REINIGUNG

VORSICHT

Verletzungsgefahr durch geplatzten Reifen beim Aufpumpen!

Pumpen Sie die Räder nur von Hand auf. Nutzen Sie insbesondere keine Kompressoren. Ein mit mehr als 2 bar / 29 psi eingestellter Kompressor kann zum Platzen der Räder und somit zu Verletzungen oder materiellen Schäden führen.

- Reinigen Sie das Transportsystem mit einem feuchten Tuch.
- Verwenden Sie keine scharfen und/oder scheuernden Reinigungs- oder Lösungsmittel.
- Prüfen Sie regelmäßig den Luftdruck. Die Reifen sollen 2 bar / 29 psi Luftdruck enthalten, füllen Sie ggf. Luft nach.

DEMONTAGE UND ENTSORGUNG

Entsorgen Sie Verpackungsmaterialien stets umweltgerecht und beachten Sie auch im Falle der Entsorgung des Produktes die geltenden örtlichen Entsorgungsvorschriften.

GARANTIEBESTIMMUNGEN

Liebe Heimwerkerin und lieber Heimwerker, Sie haben ein hochwertiges wolcraft-Produkt erworben, das Ihnen viel Freude beim Heimwerken bringen wird. wolcraft-Produkte entsprechen hohem technischem Standard und durchlaufen, bevor sie in den Handel gelangen, intensive Entwicklungs- und Testphasen. Während der Serienfertigung sichern ständige Kontrollen und regelmäßige Tests den hohen Qualitätsstandard. Solide technische Entwicklungen und zuverlässige Qualitätskontrollen geben Ihnen die Sicherheit einer richtigen Kaufentscheidung. Auf das erworbene wolcraft-Produkt gewähren wir Ihnen bei ausschließlicher Nutzung im Heimwerkbereich 10 Jahre Garantie ab Kaufdatum. Von der Garantie umfasst sind nur Schäden am Kaufgegenstand selbst, und nur solche, die auf Material- und Fabrikationsfehler zurückzuführen sind. Nicht von dieser Garantie umfasst sind Mängel und Schäden, die auf unsachgemäße Bedienung oder fehlende Wartung zurückzuführen sind. Ebenso nicht von der Garantie umfasst sind übliche Abnutzungserscheinungen und gebrauchstüblicher Verschleiß sowie Mängel und Schäden, die dem Kunden bei Vertragsschluss bekannt waren. Garantieansprüche können nur unter Vorlage der Rechnung/des Kaufbeleges geltend gemacht werden. Die von wolcraft gewährte Garantie schränkt Ihre gesetzlichen Rechte als Verbraucher (Nacherfüllung, Rücktritt oder Minderung, Schadens- oder Aufwendungsersatz) nicht ein.

Garantieansprüche sind zu richten an:

wolcraft GmbH
Wolffstraße 1
56746 Kempenich
Germany

GENERAL INFORMATION

INTRODUCTION

These operating instructions describe the TS 2500 Transport System (hereafter also referred to as the "product"). Keep the operating instructions in a safe place for future reference.

The purpose of the figures in this operating manual is to help you better understand the topics and step sequences. The representations in the figures are examples and may deviate slightly from the actual appearance of your product.

SYMBOLS AND MEANINGS

WARNING

WARNING

...means that there is risk of severe to life-threatening injury.

CAUTION

CAUTION

...means that there is risk of minor to moderate injury.

NOTICE

NOTICE

...indicates important information (e.g. risk of property damage), but not hazards.



Information

This symbol indicates information that helps you to quickly and safely perform your tasks.



Warning of a danger

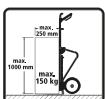
This symbol indicates a general hazard that, if not avoided, could result in injury.



Observe instructions!

This symbol indicates that the operating instructions must be followed.

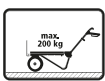
The following symbols apply to TS 2500



This symbol indicates the maximum load of 150 kg as well as the maximum dimensions of the cargo when using the transport system as a hand truck.



This symbol indicates the maximum load of 100 kg for going up and down steps and ramps.



This symbol indicates the maximum load of 200 kg when using the transport system as a wheelbarrow.



This symbol indicates that compressors are not allowed for inflating the wheels.



This symbol indicates that climbing on the transport system is not allowed.

SAFETY

GENERAL SAFETY INFORMATION

WARNING

Disregarding the safety information and instructions leads to risk of injury

Failure to comply with safety information and instructions may lead to serious injuries.

- By following the safety information and instructions provided in these operating instructions, personal injury and property damage may be prevented when working at or with the product.
- Before starting any work, read the operating instructions, in particular the **Safety** chapter and the respective safety instructions. It is important to understand the information that has been read.

Always obey the following safety instructions:

- **Never use the transport system improperly or for an unintended purpose.** Any use other than the intended use may lead to hazardous situations.
- **Observe the following maximum load-bearing capacities (only applies on a level surface):**
 - During use on steps, ramps and obstacles, a payload of 100 kg must not be exceeded. The max. rise of the stairs is 20 cm and the minimum run is 23 cm. Reduce the load enough that safe handling is always guaranteed, including at critical points. Do not underestimate the dynamic effect of the load when climbing stairs.
 - During use as a hand truck, the cargo must not exceed a height of 100 cm and a depth of 25 cm. The centre of gravity of the load must not be higher than 40 cm above the centre of the nose plate. The maximum payload of 150 kg must not be exceeded.
 - When used as a wheelbarrow, the maximum payload of 200 kg must not be exceeded. Exceeding the maximum load-bearing capacities may damage the product.
- **Keep in mind that there is risk of the transport system tilting over when it is used as a hand truck without load or with only a light load.**
- **An even weight distribution on the frame construction must be ensured for heavier loads.** A highly concentrated load may lead to damage to the product.
- **Wear sturdy footwear when using the transport system to ensure a secure footing at all times.** Owing to the narrow wheelbase, particular caution must be exercised when cornering.
- **Before each use, make sure that all locking devices are fully engaged. After the handles are folded out, the sliding sleeves must be located in the upper position again so that the handles can no longer be folded in.** This prevents the risk of the handles inadvertently folding in.
- **When loading the transport system, make sure that the load can always be safely handled on any surface.** When the load overhangs the transport system, the centre of gravity may shift outward, which may cause damage to the load or risk of injury from the transport system tipping over.
- **Always secure the load with suitable lashing straps.** The centre of gravity of the load may shift if the load can slip or topple. This may result in the transport system tipping over.
- **If you use lashing straps to secure the load, do not exceed their maximum load as specified by the manufacturer. To prevent injuries, hold the hooks tightly during lashing and fasten them so that the lashing straps cannot inadvertently come loose. Do not fasten the hooks to the nose plate.** Overloading or incorrectly fastening the lashing straps may lead to injuries from a lashing strap whipping back.
- **Make sure that people or animals do not stand or climb on the transport system.** There is a risk of injury from the transport system tipping over.
- **Only use the transport system on sufficiently well-surfaced and secured pathways where there is no risk of tipping over or falling.** Unsurfaced or uneven pathways may lead to the transport system sinking or tipping over and may damage the load as well as injure other people.
- **Use the transport system at walking speed only. In particular when moving over steps and small obstacles, proceed extremely slowly and avoid any jerky impacts.** Excessive speed or jerky impacts may result in the loss of control.

- Ensure that there is no one standing below the transport system when going up or down steps, ramps or sloping ground. A possible loss of control over the transport system may result in collision and injuries.
- The transport system is not suitable for use under extreme temperatures (air temperature below -10°C, solar radiation above +50°C). Use the transport system only on a clean surface that is free of acid and grease.
- Never use the transport system to transport people or animals. Transporting people may result in hazardous situations or a risk of injury from the transport system tipping over.
- Never use the transport system as a trailer on bicycles or motorised vehicles.
- Do not extend the nose plate and do not use it as a lever. Any technical modifications to the product are prohibited.
- Examine the transport system regularly to make sure it is in perfect condition. Stop using the transport system in case of a defect.
- Only use genuine wolcraft spare parts.
- Before using the transport system, examine it to make sure it is in proper condition and check the inflation pressure. The tyres should be inflated to a pressure of 2 bar / 29 psi. If the pressure is lower, fill the tyres with more air. Insufficient inflation pressure in the tyres may result in loss of control.
- Inflate the wheels by hand only. Specifically, do not use compressors. A compressor set to more than 2 bar / 29 psi can cause the tyres to burst and thus lead to injuries or property damage.
- If not using the transport system, make sure to protect it against humidity and wetness during storage. Inappropriate storage conditions may result in damage through rusting.
- The transport system is not intended for commercial use.

INTENDED USE

The transport system can be used for the following purposes:

- As a hand truck, suitable for tall objects with a maximum weight of 150 kg.
- As a push cart, suitable for long and heavy loads with a maximum weight of 200 kg.
- For going up and down steps and ramps with a maximum rise of 20 cm and a minimum run of 23 cm, with a load not exceeding the permissible payload of 100 kg.

The manufacturer does not accept any liability for property damage or personal injury resulting from failure to observe the operating instructions.

PRODUCT OVERVIEW

PRODUCT DESCRIPTION

The TS 2500 Transport System offers a flexible 2-in-1 function for fast conversion to a hand truck and push cart. The hand truck function is designed for transporting tall objects with a maximum weight of 150 kg. The curved cross bar and back panel enable reliable transporting of round objects. The folding mechanism of the handle allows fast conversion for use as a wheelbarrow. This function offers a low loading height as well as a maximum payload of 200 kg and is ideal for transporting long objects with the nose plate folded up. The large, air-filled wheels as well as the flexible tilt angle of the handle make it easy and comfortable to go up and down steps. The transport system can be folded for space-saving storage.

SCOPE OF DELIVERY

Take the product out of the cardboard box and check that the contents are complete and all illustrated parts are included, see Fig. 1.

TECHNICAL DATA

Product dimensions (width x depth x height):	630 x 550 x 1260 mm
Product dimensions when folded up (width x depth x height):	520 x 420 x 800 mm
Load-bearing capacity of hand truck:	150 kg
Load-bearing capacity of wheelbarrow:	200 kg
Load-bearing capacity on stairs:	100 kg
Weight:	16 kg

ASSEMBLY

ASSEMBLY TOOL

The following assembly tools are required:



Allen key:

2x

A/F 3

FITTING THE HANDLE

The two handles are different. During assembly, make sure that the handles each point outwards as shown in Fig. 2. On the right in the direction of travel, the larger punched hole for the sleeve nut must point outwards and the smaller punched hole for the screw must point inwards. On the left in the direction of travel, the larger punched hole for the sleeve nut must point inwards and the smaller punched hole for the screw must point outwards.

OPERATION

CAUTION

Risk of injury if product is damaged or not properly maintained!

Examine the transport system to make sure it is in proper condition and check the tyre pressure. Do not use the transport system if it is not in perfect condition.

CAUTION

Risk of injury when handle is not locked in place

If the handle is not unfolded all the way to the locking point, there is risk of uncontrolled movement of the load and loss of control during use.

Before each use, make sure that all locking devices are fully engaged.

When unfolding the handles, also ensure that they firmly lock into position.

USE AS A HAND TRUCK

Unfold the transport system as shown in Fig. 3. Make sure that all locking devices engage securely.

USE ON STEPS AND STAIRS

WARNING

Risk of injury from uncontrolled movement of the load

When using the transport system on steps and ramps, reduce the load enough to ensure safe handling. Note the maximum payload specified in the technical data for using the transport system on stairs.

Move over steps and small obstacles extremely slowly and avoid any jerky impacts.

Secure the load, e.g. with a lashing strap.

The tilt angle of the handle can be adapted for a comfortable holding position for going up and down steps.

Flip over the handle as shown in Fig. 4. Make sure that all locking devices engage securely.

USE AS A WHEELBARROW

To use the transport system as a wheelbarrow, convert it as shown in Fig. 5. Make sure that all locking devices engage securely.

MAINTENANCE AND CLEANING

CAUTION

Risk of injury from tyres bursting during inflation

Inflate the wheels by hand only. Specifically, do not use compressors. A compressor set to more than 2 bar / 29 psi can cause the tyres to burst and thus lead to injuries or property damage.

- Clean the transport system using a damp cloth.
- Do not use aggressive and/or scouring cleaning agents or solvents.
- Check the inflation pressure regularly. The tyres have to be inflated to a pressure of 2 bar / 29 psi. If the pressure is lower, fill the tyres with more air.

DISASSEMBLY AND DISPOSAL

Always dispose of the packaging materials in an environmentally friendly manner. In the event of disposing of the product, observe local disposal regulations.

WARRANTY CONDITIONS

Dear DIY enthusiast, you have purchased a high-quality wolcraft® product which we know you will enjoy using. wolcraft® products are built to high technical standards and undergo intensive development and testing before leaving the factory. Constant checks and regular tests during their production ensure a high standard of quality. Sound technical developments and reliable quality assurance give you the certainty that you have made the right purchase decision. For this wolcraft product, we grant you a 10 year warranty from the date of purchase, provided it is used exclusively for DIY purposes. This warranty only covers damage to the object of purchase itself and only such damage that is attributable to material or manufacturing defects. This warranty does not cover defects or damage attributable to improper operation or inadequate maintenance of the appliance. Moreover, the warranty does not include the effects of normal wear, or defects or damage known to the customer upon conclusion of the purchase contract. Warranty claims can only be asserted upon submission of the invoice/proof of purchase. The warranty granted by wolcraft does not limit your legal rights as a consumer (supplementary performance, rescission or reduction, compensation for damages or expenses).

Address warranty claims to:
wolcraft GmbH
Wolffstraße 1
56746 Kempenich
Germany

INFORMATIONS GÉNÉRALES

INTRODUCTION

Ces instructions d'utilisation décrivent le système de transport TS 2500 (désigné dans ce qui suit par « produit »). Conservez ces instructions en lieu sûr pour pouvoir les consulter ultérieurement.

Les illustrations figurant dans ces instructions d'utilisation servent à mieux comprendre les éléments et les actions à effectuer. Les représentations de ces illustrations ont valeur d'exemple et elles peuvent différer du produit réel.

SYMBOLES ET LEUR SIGNIFICATION

AVERTISSEMENT

AVERTISSEMENT

... signifie que des blessures graves, voire mortelles, peuvent se produire.

ATTENTION

ATTENTION

... signifie que des blessures légères ou moyennes peuvent se produire.

AVIS

AVIS

...indique des informations importantes (portant par ex. sur dommages matériels), mais ne signale pas de dangers.



Info !

Les notes portant ce symbole vous aident à effectuer vos activités rapidement et en toute sécurité.



Mise en garde d'une zone dangereuse

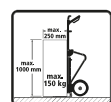
Ce symbole indique un danger général qui, s'il n'est pas évité, peut entraîner des blessures.



Respecter les instructions !

Les remarques accompagnées de ce symbole indiquent que les instructions d'utilisation doivent être respectées.

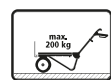
Les symboles suivants sont valables pour TS 2500



Ce symbole vous indique que la charge maximale de 150 kg ainsi que les dimensions maximales des marchandises transportées doivent être respectées lors de l'utilisation en tant que diable.



Ce symbole vous indique que la charge maximale de 100 kg doit être respectée lors de manœuvres sur les escaliers et les rampes.



Ce symbole vous indique que la charge maximale de 200 kg doit être respectée lors de l'utilisation en tant que brouette.



Ce symbole vous indique qu'il est interdit d'utiliser un compresseur pour gonfler les pneus.



Ce symbole vous indique qu'il est interdit de monter sur le système de transport.

SÉCURITÉ

CONSIGNES DE SÉCURITÉ GÉNÉRALES

AVERTISSEMENT

Risque de blessure en cas de non-respect des consignes de sécurité et des instructions !

Le non-respect des consignes de sécurité et des instructions peut engendrer des blessures graves.

- En respectant les consignes de sécurité et les instructions spécifiées dans ces instructions d'utilisation, il est possible d'éviter les blessures et les dommages matériels lors du travail avec et sur le produit.
- Avant d'effectuer tout travail sur le produit, lisez entièrement les instructions d'utilisation, et tout particulièrement le chapitre sur la **sécurité** et les consignes de sécurité correspondantes. Ces instructions doivent être comprises.

Respectez les consignes de sécurité suivantes :

- **N'utilisez jamais votre système de transport de manière inadéquate ou autrement que pour l'usage prévu !** Toute utilisation autre que celle prévue peut conduire à des situations dangereuses.
- **Respectez les limites de charges maximales suivantes (valable uniquement sur des sols plans) :**
 - Pour une utilisation sur des escaliers, des rampes et des obstacles, ne pas dépasser une charge de 100 kg. La montée maximum de l'escalier est de 20 cm, la marche minimum de 23 cm. Réduisez la charge autant qu'il est nécessaire pour assurer une manipulation sûre, même aux endroits difficiles. Ne sous-estimez pas l'effet de force de la charge lors du franchissement de marches.
 - Lors de l'utilisation en tant que diable, la marchandise transportée ne doit pas dépasser 100 cm de hauteur et 25 cm de profondeur. Le centre de charge ne doit pas se situer à plus de 40 cm au-dessus du centre de la plaque de support. La charge maximale est de 150 kg et ne doit pas être dépassée.
 - Lors de l'utilisation en tant que brouette, la charge maximale est de 200 kg et ne doit pas être dépassée. Le dépassement de la capacité de charge maximale risque d'endommager le produit.
- **Veillez à ce que le système de transport pas ou peu chargé ne bascule pas** lors qu'il est utilisé en tant que diable.
- Pour toutes les charges plus grandes, veillez à une répartition homogène du poids sur la structure. Une charge ponctuelle élevée peut endommager le produit.
- Lors de l'utilisation du système de transport, portez des chaussures qui tiennent bien le pied pour toujours avoir un appui sûr. En raison de l'empattement étroit, manœuvrer avec la plus grande prudence dans les virages.
- Avant chaque utilisation, assurez-vous que tous les verrouillages sont complètement enclenchés. Après le dépliage, les manchons des poignées doivent se retrouver en position supérieure de façon à ne plus pouvoir replier les poignées. Ceci limite le risque qu'elles se replient par inadvertance.
- Lors du chargement, veillez à ce que la charge puisse toujours être manipulée en toute sécurité par l'utilisateur, sur tous les types de sol. Si la marchandise dépasse, le centre de gravité peut être déplacé vers l'extérieur, entraînant des dommages sur la marchandise ou un risque de blessure en raison d'un basculement.
- Sécurisez toujours les marchandises transportées avec des sangles de serrage adaptées. Si les marchandises peuvent glisser ou bouger, le centre de gravité risque de se déplacer. Cela peut provoquer un basculement.
- Si vous utilisez des sangles pour sécuriser la charge, ne dépassez pas leur charge maximale selon les indications du fabricant. Pour éviter tout risque de blessure, fixez solidement les crochets lors du montage de façon à éviter que les sangles ne se détachent de façon involontaire. Ne fixez pas les crochets sur la plaque de support. Une surcharge ou mauvaise fixation des sangles risque d'occasionner des blessures si une sangle lâche.
- Assurez-vous qu'aucune personne et aucun animal ne se trouvent sur le système de transport ou ne grimpent dessus. Il y a un risque de blessure en raison du basculement.

- Circulez uniquement sur des parcours suffisamment sécurisés et stables, ne présentant aucun danger de basculement et de chute ! Les parcours non sécurisés et irréguliers peuvent occasionner des affaissements ou des basculements et endommager la marchandise ainsi que blesser d'autres personnes.
- Utilisez le système de transport uniquement à la vitesse du pas. Le franchissement de marches et de petits obstacles en particulier doit s'effectuer très lentement et en évitant les secousses. Une vitesse trop élevée et des secousses risquent de vous faire perdre le contrôle.
- Dans les escaliers, sur les rampes et sur les terrains en pente, veillez à ce que personne ne se tienne sous le système de transport. Une éventuelle perte de contrôle du système de transport peut occasionner une collision et des blessures.
- Le système de transport n'est pas adapté à être utilisé à des températures extrêmes (température ambiante en dessous de - 10 °C, rayonnement solaire au-dessus de + 50 °C). Utilisez le système de transport uniquement sur des sols propres, non acides et non gras.
- N'utilisez en aucun cas le système de transport pour transporter des personnes ou des animaux ! Le transport de personnes peut conduire à des situations dangereuses ou à un risque de blessure suite à un basculement.
- N'utilisez en aucun cas le système de transport en tant que remorque sur des vélos ou des véhicules à moteurs !
- Ne prolongez pas la plaque de support et ne l'utilisez pas comme levier. Toute modification technique sur le produit est interdite.
- Vérifiez régulièrement le parfait état du système de transport. Il est interdit d'utiliser le système de transport en cas de défaut !
- N'utilisez que des pièces de rechange d'origine wolcraft.
- Avant toute utilisation, vérifiez le parfait état du système de transport et contrôlez la pression des pneus. Les pneus doivent être gonflés à une pression de 2 bar / 29 psi. Ajoutez de l'air, si nécessaire. Une pression insuffisante des pneus peut occasionner une perte de contrôle.
- Gonflez les pneus uniquement à la main. N'utilisez en aucun cas un compresseur. Un compresseur réglé à plus de 2 bar/ 29 psi peut faire éclater les pneus et occasionner ainsi des blessures et dommages matériels.
- Lorsque vous n'utilisez pas le système de transport, veillez à l'entreposer à l'abri de l'humidité et de la pluie. De mauvaises conditions d'entreposage peuvent occasionner des dommages dus à la formation de rouille.
- Le système de transport n'est pas destiné à un usage professionnel.

UTILISATION CONFORME

Utilisez le système de transport pour les utilisations suivantes :

- en tant que diable, conçu pour des objets hauts d'un poids maximal de 150 kg
- en tant que chariot, conçu pour des charges longues et lourdes d'un poids maximal de 200 kg.
- pour franchir des escaliers et des rampes d'une montée maximum de 20 cm et de marche minimum de 23 cm, en respectant la charge autorisée de 100 kg.

Le fabricant décline toute responsabilité pour les dommages matériels et/ou corporels résultant du non-respect des instructions d'utilisation.

APERÇU PRODUIT

DESCRIPTION DU PRODUIT

Le système de transport TS 2500 offre une fonction 2-en-1 flexible pour une transformation rapide en diable et chariot. La fonction en tant que diable est conçue pour transporter des objets hauts d'un poids de 150 kg maximum. La barre transversale courbée permet de transporter des objets ronds en toute sécurité. La transformation pour une utilisation en tant que brouette est possible rapidement grâce au système pliable de la poignée courbée. Ce système offre une faible hauteur de chargement et une charge maximale de 200 kg et est parfait pour le transport d'objets longs à plaque de support repliée. Les grands pneus remplis d'air ainsi que l'angle d'inclinaison de la poignée courbée permettent de confortablement franchir des marches en toute simplicité. Le système de transport peut être plié pour un rangement peu encombrant.

CONTENU DE LA LIVRAISON

Retirez le produit de son emballage et vérifiez qu'il ne manque aucune des pièces représentées Fig. 1.

CARACTÉRISTIQUES TECHNIQUES

Dimensions du produit (largeur x profondeur x hauteur) :	630 x 550 x 1260 mm
Dimensions du produit plié (largeur x profondeur x hauteur) :	520 x 420 x 800 mm
Capacité de charge du diable :	150 kg
Capacité de charge de la brouette :	200 kg
Capacité de charge sur les escaliers :	100 kg
Poids :	16 kg

MONTAGE

OUTILLAGE NÉCESSAIRE POUR LE MONTAGE

L'outillage de montage suivant est nécessaire :



Clés Allen :

2x

ouverture de 3

MONTAGE DES POIGNÉES

Les deux poignées ne sont pas identiques. Lors du montage, veillez à ce que les poignées soient orientées vers l'extérieur comme indiqué ici : Fig. 2. Du côté droit dans le sens du déplacement, la découpe la plus grande pour la douille filetée doit être orientée vers l'extérieur, la découpe la plus petite pour la vis vers l'intérieur. Du côté gauche dans le sens du déplacement, la découpe la plus grande pour la douille filetée doit être orientée vers l'intérieur, la découpe la plus petite pour la vis vers l'extérieur.

UTILISATION

ATTENTION

Risque de blessures en cas d'endommagement ou absence de maintenance du produit !

Vérifiez le parfait état du système de transport et contrôlez la pression des pneus. Utilisez le système de transport uniquement lorsqu'il est en parfait état.

ATTENTION

Risque de blessures en cas de poignée courbée non verrouillée

Si la poignée courbée n'est pas dépliée jusqu'au point de blocage, cela risque de provoquer des mouvements incontrôlés de la charge et une perte de contrôle lors de l'utilisation.

Avant chaque utilisation, assurez-vous que tous les verrouillages sont complètement enclenchés.

Lorsque vous déployez les poignées, veuillez également à ce qu'elles s'enclenchent bien dans leur position.

UTILISATION EN TANT QUE DIABLE

Dépliez le système de transport comme indiqué à la Fig. 3. Veillez à ce que tous les verrouillages s'enclenchent parfaitement.

UTILISATION SUR DES MARCHES ET DES ESCALIERS

AVERTISSEMENT

Risque de blessure en cas de mouvement incontrôlé de la charge

Lors de l'utilisation sur des escaliers et des rampes, réduisez la charge autant qu'il est nécessaire pour assurer une manipulation sûre. Veuillez alors suivre les indications dans les caractéristiques techniques relatives à la limite de charge maximale en cas d'utilisation sur des escaliers.

Le franchissement de marches d'escaliers et de petits obstacles doit s'effectuer très lentement et en évitant les secousses.

Sécurisez la charge avec une sangle p. ex.

Pour franchir des marches d'escalier, il est possible d'adapter l'angle d'inclinaison de la poignée courbée de façon à ce que la position de maintien soit confortable. Rabattez la poignée courbée comme indiqué à la Fig. 4. Veillez à ce que tous les verrouillages s'enclenchent parfaitement.

UTILISATION EN TANT QUE BROUETTE

Pour l'utilisation en tant que brouette, transformez le système de transport comme indiqué à la Fig. 5. Veillez à ce que tous les verrouillages s'enclenchent parfaitement.

ENTRETIEN ET NETTOYAGE

ATTENTION

Risque de blessure en cas d'éclatement d'un pneu lors du gonflage !

Gonflez les pneus uniquement à la main. N'utilisez en aucun cas un compresseur. Un compresseur réglé à plus de 2 bar / 29 psi peut faire éclater les pneus et causer ainsi des blessures et dommages matériels.

- Nettoyez le système de transport avec un chiffon humide.
- N'utilisez en aucun cas des détergents ni des solvants agressifs et/ou abrasifs.
- Contrôlez régulièrement la pression. Les pneus doivent être gonflés à une pression de 2 bar / 29 psi. Ajoutez de l'air, si nécessaire.

DÉMONTAGE ET ÉLIMINATION

Lors de la mise au rebut du Produit, éliminez les matériaux d'emballage en respectant l'environnement et dans le respect des dispositions locales relatives à l'élimination des déchets.

CONDITIONS DE GARANTIE

Chers amatrices/amateurs de bricolage, vous venez de faire l'acquisition d'un produit wolcraft de grande qualité qui vous donnera beaucoup de satisfaction lors de vos travaux. Les produits wolcraft sont conformes aux normes techniques les plus élevées et sous soumis à des phases de test et de développement intensives avant leur commercialisation. Lors de la production en série, des contrôles en continu et des tests réguliers garantissent le respect des standards qualitatifs supérieurs. Grâce aux développements techniques poussés et à la fiabilité des contrôles qualité effectués, vous avez l'assurance de réaliser le bon achat. Dans le cadre d'une utilisation limitée à l'usage domestique, les produits wolcraft sont garantis 10 ans à partir de la date d'achat. La garantie couvre uniquement les dommages subis par l'objet même de votre achat, et exclusivement imputables à des défauts de matériaux ou de fabrication. La garantie ne couvre pas les défauts et les dommages résultant d'une utilisation inadéquate ou d'un mauvais entretien. La garantie ne couvre pas davantage les signes d'usure habituels et l'usure d'usage, ainsi que les défauts et dommages portés à la connaissance du client au moment de la conclusion du contrat. Les droits de garantie ne peuvent être exercés que sur présentation de la facture/preuve d'achat. La garantie concédée par wolcraft n'apporte aucune restriction à vos droits légaux en tant que consommateur (accomplissement ultérieur, retrait ou diminution, demande en dommages et intérêts).

Les réclamations dans le cadre de la garantie doivent être adressées à :

wolcraft GmbH
Wolffstraße 1
56746 Kempenich
Germany

INFORMACIÓN GENERAL

INTRODUCCIÓN

Estas instrucciones de uso describen el carro de transporte TS 2500 (en lo sucesivo, denominado también "producto"). Guarde las instrucciones de uso en un lugar seguro para su futura consulta.

Las imágenes que aparecen en estas instrucciones de uso ayudan a comprender mejor las situaciones y procedimientos. El contenido de estas imágenes sirve solo de ejemplo y puede diferir ligeramente del aspecto real de su producto.

SÍMBOLOS Y SIGNIFICADO

ADVERTENCIA

ADVERTENCIA

... significa que pueden producirse lesiones graves e incluso mortales.

ATENCIÓN

ATENCIÓN

... significa que pueden producirse lesiones leves a moderadas.

AVISO

AVISO

... indica información importante (p. ej. daños materiales), pero no peligros.



¡Información!

Las indicaciones acompañadas de este símbolo sirven de ayuda para trabajar de forma rápida y segura.



Advertencia de un lugar de peligro

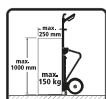
Este símbolo advierte de un peligro general que, si no se evita, podría tener como resultado una lesión.



¡Observe las instrucciones!

Las indicaciones acompañadas de este símbolo le advierten de que debe tener en cuenta las instrucciones de uso.

Los siguientes símbolos son válidos para TS 2500



Este símbolo indica que debe respetarse la carga máxima de 150 kg y las dimensiones máximas del material transportado cuando el producto se utilice como carretilla para sacos.



Este símbolo indica que debe respetarse la carga máxima de 100 kg cuando se desplace por escaleras y rampas.



Este símbolo indica que debe respetarse la carga máxima de 200 kg cuando el producto se utilice como carretilla de jardín.



Este símbolo indica que no se debe usar un compresor para inflar las ruedas.



Este símbolo indica que está absolutamente prohibido subirse al carro de transporte.

SEGURIDAD

INDICACIONES GENERALES DE SEGURIDAD

ADVERTENCIA

¡Peligro de lesiones por incumplimiento de las instrucciones y las indicaciones de seguridad!

Las negligencias en el cumplimiento de las instrucciones y las indicaciones de seguridad pueden ocasionar lesiones graves.

- Cumpliendo las instrucciones e indicaciones de seguridad que aparecen en estas instrucciones de uso se pueden evitar lesiones y daños materiales durante el trabajo en y con el producto
- Antes trabajar con el producto, lea siempre las instrucciones de uso completas, sobre todo el capítulo **Seguridad** y las respectivas indicaciones de seguridad. Asegúrese de entender todo lo que lee.

Como norma fundamental, tenga en cuenta las siguientes indicaciones de seguridad:

- **¡Nunca utilice el carro de transporte de forma incorrecta o indebida!** Cualquier uso distinto del previsto puede causar situaciones peligrosas.
- **Tenga en cuenta las capacidades de carga máximas (solo son válidas sobre superficies planas):**
 - Para desplazarse por escaleras, rampas y obstáculos, la carga no debe superar los 100 kg. La altura máxima de escalón es de 20 cm y la huella mínima es de 23 cm. Reduzca la carga hasta que la seguridad de manejo esté siempre garantizada incluso en lugares difíciles. Cuando suba escalones, no subestime el efecto de fuerza de la carga.
 - Cuando utilice el producto como carretilla para sacos, el material transportado no debe superar los 100 cm de altura ni los 25 cm de profundidad. El centro de gravedad de la carga debe estar como máximo 40 cm por encima de la placa de apoyo. La capacidad de carga máxima es de 150 kg y no se debe superar.
 - Cuando el producto se utiliza como carretilla de jardín, su capacidad de carga máxima es de 200 kg y no se debe sobrepasar. El producto puede resultar dañado si se sobrepasan sus capacidades de carga máximas.
- Tenga en cuenta que el carro de transporte sin carga o con poca carga puede volcar cuando se utiliza como carretilla para sacos.
- Para transportar cargas grandes, distribuya uniformemente su peso sobre el armazón. Una carga grande sobre un punto concreto puede causar daños en el producto.
- Para utilizar el carro de transporte, póngase un calzado resistente que le proporcione en todo momento estabilidad. Debido a la corta distancia que hay entre las ruedas, tenga especial precaución al girar.
- Antes de cada uso, asegúrese de que todos los mecanismos de bloqueo están totalmente encajados. Después de desplegar las asas, los manguitos deslizantes deben volver a estar en la posición superior para que las asas no se puedan plegar. Así se evita el riesgo de que se plieguen accidentalmente.
- Al colocar la carga, asegúrese de que podrá ser manipulada de forma segura sobre cualquier superficie. Si la carga sobresale, el centro de gravedad puede desplazarse hacia fuera, lo puede causar daños en la carga o lesiones por vuelco.
- Sujete siempre la carga con correas de fijación adecuadas. Si la carga puede resbalar o tambalearse, su centro de gravedad puede desplazarse. Eso puede hacer que vuelque.
- Si utiliza correas de fijación para asegurar cargas, no supere su carga máxima especificada por el fabricante. Para evitar lesiones, al colocar las correas de fijación sujete firmemente los ganchos y fíjelos de modo que estas no se puedan soltar accidentalmente. No fije los ganchos a la placa de apoyo. Si las correas de fijación están demasiado tensas o mal fijadas, pueden soltarse repentinamente y causar lesiones.
- Asegúrese de que ninguna persona o animal se sube al carro de transporte. Si el carro vuelca, puede causar lesiones.
- ¡Desplácese únicamente por lugares suficientemente estables y seguros donde no haya peligro de vuelcos ni caídas! Los recorridos inestables o irregulares pueden causar vuelcos o hundimientos, y dañar la carga o lesionar a las personas.

- Para mover el carro de transporte, camine a paso normal. Cuando pase por escalones o pequeños obstáculos, vaya muy lentamente y evite sacudidas de la carga. Una velocidad excesiva o un movimiento brusco de la carga puede hacerle perder el control.
- Cuando se desplace por escaleras, rampas y superficies inclinadas, asegúrese de que ninguna persona se sitúe debajo del carro de transporte. Una eventual pérdida de control del carro de transporte puede causar una colisión y ocasionar lesiones.
- El carro de transporte no es adecuado para el uso a temperaturas extremas (temperatura del aire inferior a -10 °C, radiación solar superior a +50 °C). Utilice el carro de transporte siempre en superficies limpias y libres de ácido y grasa.
- ¡Nunca utilice el carro de transporte para transportar personas o animales! Si transporta personas, pueden ocasionarse situaciones peligrosas o lesiones por vuelco.
- ¡Nunca utilice el carro de transporte como remolque en bicicletas o vehículos de motor!
- No alargue la placa de apoyo ni la use como palanca. Está prohibido hacer cualquier modificación técnica en el producto.
- Compruebe periódicamente que el carro de transporte está en perfecto estado. ¡El carro de transporte no se debe utilizar si tiene cualquier defecto!
- Utilice únicamente piezas de recambio originales de wolfcraft.
- Antes de utilizar el carro de transporte, compruebe que está en buen estado y controle la presión de aire. Los neumáticos deben tener una presión de aire de 2 bar / 29 psi. Rellénelos de aire si es necesario. Una presión de aire insuficiente en los neumáticos puede hacerle perder el control.
- Infle las ruedas solo manualmente. Sobre todo, no utilice un compresor. Un compresor ajustado a más de 2 bar / 29 psi puede hacer que las ruedas revienten, provocando lesiones o daños materiales.
- Cuando no vaya a utilizar el carro de transporte, guárdelo protegido de la humedad. Si las condiciones de almacenamiento no son correctas, pueden producirse daños por formación de óxido.
- El carro de transporte no está diseñado para el uso industrial.

USO PREVISTO

Utilice el carro de transporte para los siguientes fines:

- Como carretilla para sacos, adecuada para objetos altos con un peso máx. de 150 kg.
- Como carretilla de jardín, adecuada para cargas largas y pesadas con un peso máx. de 200 kg.
- Para desplazarse por escaleras y rampas con una inclinación máxima de 20 cm y una huella mínima de 23 cm respetando la carga admisible de 100 kg.

El fabricante no asume ninguna responsabilidad por los daños materiales y/o personales derivados del incumplimiento de las instrucciones de uso.

INFORMACIÓN DEL PRODUCTO

DESCRIPCIÓN DEL PRODUCTO

El carro de transporte TS 2500 ofrece una flexible función "2 en 1" que permite convertirlo rápidamente en una carretilla para sacos o una carretilla de jardín. La función como carretilla para sacos está diseñada para transportar objetos altos con un peso de hasta 150 kg. La barra transversal arqueada y la pared trasera permiten transportar objetos redondos de manera segura. Gracias a la función de plegado del arco de agarre, se puede convertir rápidamente para el uso como carretilla de jardín. Esta función ofrece una baja altura de carga y una capacidad de carga máxima de hasta 200 kg y es ideal para transportar objetos largos con la placa de apoyo plegada. Las ruedas, grandes y llenas de aire, así como el ángulo de inclinación variable del arco de agarre permiten desplazarse por escalones de manera fácil y cómoda. El carro de transporte se puede guardar plegado para ocupar poco espacio.

VOLUMEN DE SUMINISTRO

Saque el producto de la caja de cartón y compruebe que incluye todas las piezas que se muestran en la Fig. 1.

DATOS TÉCNICOS

Dimensiones del producto (anchura x profundidad x altura):	630 x 550 x 1260 mm
Dimensiones del producto plegado (anchura x profundidad x altura):	520 x 420 x 800 mm
Capacidad de carga de la carretilla para sacos:	150 kg
Capacidad de carga de la carretilla de jardín:	200 kg
Capacidad de carga en escaleras:	100 kg
Peso:	16 kg

MONTAJE

HERRAMIENTAS DE MONTAJE

Se necesita la siguiente herramienta de montaje:



Llave Allen:
2x
tamaño 3

MONTAJE DE LAS ASAS

Los dos mangos son diferentes. Asegúrese durante el montaje de que el arco de agarre apunte hacia afuera, como se muestra en Fig. 2. En el sentido de la marcha a la derecha, el orificio punzonado más grande para la tuerca del manguito debe apuntar hacia fuera y el orificio punzonado más pequeño para el tornillo debe apuntar hacia dentro. En el sentido de la marcha a la izquierda, el orificio punzonado más grande para la tuerca del manguito debe apuntar hacia dentro y el orificio punzonado más pequeño para el tornillo debe apuntar hacia fuera.

MANEJO

ATENCIÓN

¡Peligro de lesiones por daños o falta de mantenimiento del producto!

Compruebe que el carro de transporte está en buen estado y controle la presión de los neumáticos. Utilice el carro de transporte solamente en perfecto estado.

ATENCIÓN

Peligro de lesiones si no está encajado el arco de agarre

Si el arco de agarre no está desplegado hasta el punto de bloqueo, la carga puede moverse de forma incontrolada durante el uso, lo que puede llevar a una pérdida del control.

Antes de cada uso, asegúrese de que todos los mecanismos de bloqueo están totalmente encajados.

Igualmente, al desplegar las asas asegúrese de que quedan firmemente encajadas en la posición correcta.

USO COMO CARRETILLA PARA SACOS

Despliegue el carro de transporte como se muestra en la Fig. 3. Compruebe que todos los mecanismos de bloqueo quedan encajados en posición segura.

USO EN ESCALERAS Y PELDAÑOS

ADVERTENCIA

Peligro de lesiones por movimientos incontrolados de la carga

Para desplazarse por escaleras y rampas, reduzca la carga hasta que pueda manejarla de manera segura. Tenga en cuenta los datos técnicos relativos a la carga máxima para el uso en escaleras.

Al pasar por escalones y pequeños obstáculos, vaya muy lentamente y evite sacudidas de la carga.

Sujete la carga, por ejemplo con una correa de fijación.

Para desplazarse por escalones, el ángulo de inclinación del arco de agarre se puede ajustar de modo que la posición de sujeción resulte cómoda. Despliegue el arco de agarre como se muestra en la Fig. 4. Compruebe que todos los mecanismos de bloqueo quedan encajados en posición segura.

USO COMO CARRETILLA DE JARDÍN

Para su uso como carretilla de jardín, monte el carro de transporte como se muestra en la Fig. 5. Compruebe que todos los mecanismos de bloqueo quedan encajados en posición segura.

MANTENIMIENTO Y LIMPIEZA

ATENCIÓN

¡Peligro de lesiones por reventón de los neumáticos al inflarlos!

Infle las ruedas solo manualmente. Sobre todo, no utilice un compresor. Un compresor ajustado a más de 2 bar / 29 psi puede hacer que las ruedas revienten, provocando lesiones o daños materiales.

- Limpie el carro de transporte con un paño húmedo.
- No utilice disolventes ni productos de limpieza corrosivos o abrasivos.
- Compruebe regularmente la presión del aire. Los neumáticos deben tener una presión de aire de 2 bar / 29 psi. Rellénelos de aire si es necesario.

DESMONTAJE Y ELIMINACIÓN

Deseche siempre los materiales de embalaje de forma respetuosa con el medio ambiente. Para desechar el producto, cumpla también la normativa local sobre eliminación de residuos.

CONDICIONES DE GARANTÍA

Estimado/a aficionado/a al bricolaje: usted ha adquirido un producto wolcraft de alta calidad que le dará grandes satisfacciones. Los productos de wolcraft cumplen los estándares técnicos más estrictos y, antes de llegar al mercado, son sometidos a procesos intensivos de desarrollo y pruebas. Durante la fabricación en serie, el alto nivel de calidad se garantiza mediante controles continuos y pruebas periódicas. La solidez de nuestros desarrollos técnicos y la fiabilidad de nuestros controles de calidad le garantizan que ha tomado la decisión de compra correcta. El producto wolcraft que ha adquirido tiene 10 años de garantía a partir de la fecha de compra siempre que lo utilice únicamente en el ámbito del bricolaje. La garantía cubre únicamente los daños del producto adquirido y solamente aquellos que se deban a defectos de fabricación o de material. La garantía no cubre daños y defectos debidos a uso inadecuado o a falta de mantenimiento. Del mismo modo, la garantía no cubre el desgaste habitual ni el deterioro normal por su uso, ni tampoco los defectos o daños conocidos por el cliente en el momento de la celebración del contrato. Para poder hacer uso de la garantía, es imprescindible presentar la factura o el comprobante de compra. La garantía concedida por wolcraft no limita sus derechos legales como consumidor (cumplimiento posterior, rescisión o reducción, o indemnización por daños o gastos).

Las reclamaciones de garantía deben dirigirse a:

wolcraft GmbH
Wolfstraße 1
56746 Kempenich
Alemania

ALGEMENE INFORMATIE

INLEIDING

Deze handleiding beschrijft het transportsysteem TS 2500 (in het vervolg "product" genoemd). Berg de handleiding veilig op voor toekomstig gebruik.

De afbeeldingen in deze handleiding dienen als hulpmiddel om de werkwijze en situaties beter te begrijpen. De afbeeldingen dienen als voorbeeld; het is mogelijk dat uw product er iets anders uitziet.

SYMBOLLEN EN BETEKENIS

WAARSCHUWING

WAARSCHUWING

...betekent dat ernstig tot dodelijk persoonlijk letsel kan optreden.

VOORZICHTIG

VOORZICHTIG

...betekent dat licht tot middelzwaar persoonlijk letsel kan optreden.

LET OP

LET OP

...verwijst naar belangrijke informatie (bijv. materiële schade), maar niet naar gevaren.



Info!

Opmerkingen met dit symbool helpen om werkzaamheden snel en veilig uit te kunnen voeren.



Waarschuwing voor gevaar

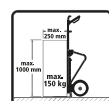
Dit symbool wijst op een algemeen gevaar dat, indien dit niet in acht genomen wordt, lichamelijk letsel tot gevolg kan hebben.



Handleiding in acht nemen!

Opmerkingen met dit symbool geven aan dat de handleiding in acht moet worden genomen.

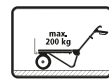
De volgende symbolen gelden voor TS 2500



Dit symbool maakt u erop attent dat de belasting van maximaal 150 kg en de maximale afmetingen van de lading in acht moeten worden genomen als het transportsysteem als steekwagen wordt gebruikt.



Dit symbool maakt u erop attent dat bij het rijden op trappen en hellingen de maximale belasting van 100 kg in acht moet worden genomen.



Dit symbool maakt u erop attent dat de maximale belasting van 200 kg in acht moet worden genomen als het transportsysteem als duwwagen wordt gebruikt.



Dit symbool maakt u erop attent dat voor het oppompen van de banden geen compressor mag worden gebruikt.



Dit symbool waarschuwt dat het verboden is op het transportsysteem te klimmen.

VEILIGHEID

ALGEMENE VEILIGHEIDSVORSCHRIFTEN

WAARSCHUWING

Gevaar voor letsel door het niet in acht nemen van de veiligheidsinstructies en aanwijzingen!

Het niet opvolgen van de veiligheidsinstructies en -aanwijzingen kan ernstig letsel tot gevolg hebben.

- Door het opvolgen van de aangegeven veiligheidsinstructies en aanwijzingen in deze handleiding kunnen persoonlijk letsel en materiële schade tijdens werkzaamheden met en aan het product worden vermeden.
- Lees voor aanvang van alle werkzaamheden aan het product de handleiding volledig door, met name het hoofdstuk **Veiligheid** en de bijbehorende veiligheidsinstructies. De gelezen informatie moet ook begrepen zijn.

Neem altijd de volgende veiligheidsinstructies in acht:

- Gebruik het transportsysteem altijd op correcte wijze en waarvoor het is bedoeld! Ander of verkeerd gebruik kan gevaarlijke situaties veroorzaken.
- Neem de volgende draagvermogengegevens in acht (gelden alleen voor vlakke ondergronden):
 - Wanneer het transportsysteem op trappen, hellingen en hindernissen wordt gebruikt, mag het maximale draagvermogen van 100 kg niet worden overschreden. De maximale stijging van de trap bedraagt 20 cm, de maximale trede 23 cm. Reduceer de last, zodat de veiligheid ook op moeilijk begaanbare plekken gewaarborgd is. Onderschat nooit de kracht die ontstaat bij de beweging over de traptreden.
 - Wordt het transportsysteem als steekwagen gebruikt, dan mag de lading maximaal 100 cm hoog en 25 cm diep zijn. Het zwaartepunt van de last mag maximaal 40 cm boven het midden van de draagplaat liggen. Het maximale draagvermogen bedraagt 150 kg en mag niet worden overschreden.
 - Als het transportsysteem als duwwagen wordt gebruikt, bedraagt het maximale draagvermogen 200 kg. Dit mag niet worden overschreden. Als het maximale draagvermogen wordt overschreden, kan het product beschadigd raken.
- Zorg ervoor dat het onbeladen of licht beladen transportsysteem kan kantelen wanneer het als steekwagen wordt gebruikt.
- Let bij grotere lasten op een gelijkmatige gewichtsverdeling op de frameconstructie. Een hoge puntbelasting kan tot beschadiging van het product leiden.
- Draag bij het gebruik van het transportsysteem altijd stevige schoenen. Wees door de smalle wielbasis vooral voorzichtig bij het manoeuvreren in bochten.
- Controleer vóór gebruik altijd of alle vergrendelingen volledig zijn ingeklikt. De schuifhulzen van de handgrepen moeten zich na het uitklappen weer in de bovenste positie bevinden, zodat de handgrepen niet meer kunnen inklappen. Hierdoor wordt voorkomen dat ze onbedoeld inklappen.
- Let er bij het laden op dat de lading te allen tijde en op elke ondergrond veilig kan worden getransporteerd. Als de lading uitsteekt, kan het zwaartepunt verschuiven. Dit kan leiden tot beschadiging van de lading of gevaar voor verwondingen doordat het transportsysteem kantelt.
- Zet de lading altijd vast met geschikte spanriemen. Als de lading verschuift of wankelt, kan het zwaartepunt zich verplaatsen. Dit kan een kantelen veroorzaken.
- Als spanriemen voor het vastzetten van de lading worden gebruikt, mag de maximale last volgens de gegevens van de fabrikant niet worden overschreden. Houd, om letsel te vermijden, bij de montage de haak goed vast en bevestig deze zodanig dat de spanriem niet onbedoeld kan losraken. Maak de haak niet vast aan de draagplaat. Overbelasting of foutieve bevestiging van de spanbanden kan tot letsel leiden door een terugspringende spanband.
- Zorg ervoor dat geen mensen of dieren op het transportsysteem kunnen klimmen. Hierbij bestaat gevaar voor letsel door kantelen.

- Rijd alleen over voldoende verharde en veilige ondergronden waarbij geen gevaar bestaat voor kantelen en vallen! Onverharde of oneffen ondergronden kunnen ertoe leiden dat de lading kantelt of wegzakt. Hierdoor kan schade aan de lading ontstaan. Ook bestaat gevaar voor letsel voor andere personen.
- Houd bij het gebruik van het transportsysteem alleen een looptempo aan. Rijd met name uiterst langzaam over op- en afstapjes en kleine hindernissen en vermijd schoksgewijze belastingen. Een te hoge snelheid of schoksgewijze belasting kan tot controleverlies leiden.
- Let er bij het rijden op trappen en hellingen op dat zich niemand onder het transportsysteem bevindt. Een mogelijk controleverlies over het transportsysteem kan tot botsingen en letsel leiden.
- Het transportsysteem is niet geschikt voor gebruik in omgevingen waar extreme temperaturen heersen (luchttemperatuur lager dan - 10 °C, zonnestraling hoger dan + 50 °C). Gebruik het transportsysteem alleen op een schone, zuur- en vetvrije ondergrond.
- Gebruik het transportsysteem in geen geval voor het vervoeren van personen of dieren! Het transport van personen kan tot gevaarlijke situaties of gevaar voor verwondingen leiden omdat de mogelijkheid bestaat dat het transportsysteem kantelt.
- Gebruik het transportsysteem in geen geval als aanhanger aan fietsen of gemotoriseerde voertuigen!
- Verleng de draagplaat niet en gebruik deze niet als hefboom. Alle technische veranderingen die aan het product worden aangebracht zijn verboden.
- Controleer regelmatig of het transportsysteem zich in onberispelijke toestand bevindt. Als een defect is opgetreden, mag het transportsysteem niet meer worden gebruikt!
- Gebruik alleen originele wolfcraft-reserveonderdelen.
- Controleer vóór gebruik of het transportsysteem zich in onberispelijke toestand bevindt en controleer de bandenspanning. De bandenspanning moet 2 bar/29 psi bedragen. Pomp op indien nodig. Een te lage bandenspanning kan ertoe leiden dat u de macht over het transportsysteem verliest.
- Pomp de banden alleen handmatig op. Gebruik vooral geen compressor. Als een compressor boven 2 bar/29 psi is ingesteld, kunnen banden barsten. Dit kan persoonlijk letsel of materiële schade tot gevolg hebben.
- Als het transportsysteem niet wordt gebruikt, zorg er dan voor dat het op een droge plek wordt neergezet. Als het transportsysteem tijdens de opslag niet voldoende tegen o.a. regen of vocht is beschermd, kan schade door roestvorming het gevolg zijn.
- Het transportsysteem is niet geschikt voor commercieel gebruik.

BEOOGD GEBRUIK

Gebruik het transportsysteem voor de volgende toepassingen:

- als steekwagen, geschikt voor hoge voorwerpen met een max. gewicht van 150 kg.
- als kruiwagen, geschikt voor lange en zware lasten met een max. gewicht van 200 kg.
- voor het rijden op trappen en hellingen met een maximale stijging van 20 cm en een minimale trede van 23 cm met inachtneming van het toegestane draagvermogen van 100 kg.

Voor materiële schade en/of persoonlijk letsel als gevolg van het niet in acht nemen van de gebruiksaanwijzing kan de fabrikant niet aansprakelijk worden gesteld.

PRODUCTOVERZICHT

PRODUCTOMSCHRIJVING

Het transportsysteem TS 2500 beschikt over een flexibele 2-in-1-functie voor een snelle ombouw tot steekwagen of kruiwagen. Als steekwagen is het transportsysteem voor het transport van hoge voorwerpen met een gewicht tot 150 kg ontworpen. De gewelfde dwarsstang en achterwand maken een veilig transport van ronde voorwerpen mogelijk. Door de klapfunctie van de greepbeugel is een snelle ombouw voor het gebruik als duwwagen mogelijk. Dankzij deze functie is het transportsysteem als duwwagen met opgeklapte draagplaat ideaal voor het transporteren van lage, langere voorwerpen, en dat bij een maximaal draagvermogen van 200 kg. De grote luchtbanden en de variabele kantenhoek van de greepbeugel maken een eenvoudige en comfortabele verplaatsing op traptreden mogelijk. Het transportsysteem kan in elkaar worden geklapt om ruimtebesparend te kunnen opbergen.

LEVERING

Neem het product uit de kartonnen doos en controleer of alle afgebeelde onderdelen zijn meegeleverd Afb. 1.

TECHNISCHE GEGEVENS

Afmetingen product (breedte x diepte x hoogte):	630 x 550 x 1260 mm
Afmetingen product opgeklapt (breedte x diepte x hoogte):	520 x 420 x 800 mm
Draagvermogen steekwagen:	150 kg
Draagvermogen duwwagen:	200 kg
Draagvermogen op trappen:	100 kg
Gewicht:	16 kg

MONTAGE

MONTAGEGEREEDSCHAP

Er wordt het volgende montagegereedschap vereist:



Inbussleutel:

2x

Maat 3

MONTAGE VAN DE GREPEN

De beide grepen zijn verschillend. Zorg er bij de montage voor dat de beugels altijd naar buiten wijzen zoals afgebeeld in Afb. 2. In de rijrichting rechts moet de grotere opening voor de hulsmoer naar buiten wijzen en de kleinere opening voor de schroef naar binnen. In de rijrichting links moet de grotere opening voor de hulsmoer naar binnen wijzen en de kleinere opening voor de schroef naar buiten.

BEDIENING

VOORZICHTIG

Gevaar voor letsel door beschadiging of gebrekkig onderhoud aan het product!

Controleer of het transportsysteem zich in onberispelijke toestand bevindt en controleer de bandenspanning. Gebruik het transportsysteem alleen in onberispelijke toestand.

VOORZICHTIG

Gevaar voor letsel als de greepbeugel niet vergrendeld is

Als de greepbeugel niet tot het vergrendelingspunt is uitgekapt, kunnen tijdens het gebruik ongecontroleerde bewegingen van de lading optreden. Hierdoor kan de controle over de lading worden verloren.

Controleer vóór gebruik altijd of alle vergrendelingen volledig zijn ingeklikt.

Let er bij het uitklappen van de grepen ook op of deze correct vastklikken en stevig vastzitten.

GEBRUIK ALS STEEKWAGEN

Klap het transportsysteem uit zoals aangegeven op Afb. 3. Controleer of alle vergrendelingen correct vergrendelen.

GEBRUIK OP TRAPPEN EN OPSTAPJES

WAARSCHUWING

Gevaar voor letsel door ongecontroleerde beweging van de lading

Reduceer de lading zodat bij gebruik op trappen en hellingen de veiligheid gewaarborgd blijft. Neem de informatie in de technische gegevens over het maximale draagvermogen bij gebruik op trappen en opstapjes in acht.

Rijd altijd uiterst langzaam over op- en afstapjes en kleine hindernissen en vermijd schoksgewijze belastingen.

Beveilig de lading bijvoorbeeld met een spanriem.

Voor het rollen over traptreden kan de kantelhoek van de beugel zodanig worden aangepast, dat het systeem comfortabel kan worden vastgehouden.

Klap de beugel om zoals aangegeven op Afb. 4. Controleer of alle vergrendelingen correct vergrendelen.

GEBRUIK ALS DUWWAGEN

Bouw het transportsysteem voor het gebruik als duwwagen om zoals aangegeven op Afb. 5. Controleer of alle vergrendelingen correct vergrendelen.

ONDERHOUD EN REINIGING

VOORZICHTIG

Gevaar voor letsel door een klapband tijdens het oppompen!

Pomp de banden alleen handmatig op. Gebruik vooral geen compressor. Als een compressor boven 2 bar/29 psi is ingesteld, kunnen banden barsten. Dit kan persoonlijk letsel of materiële schade tot gevolg hebben.

- Reinig het transportsysteem met een vochtige doek.
- Gebruik geen scherpe en/of schurende reinigings- of oplosmiddelen.
- Controleer de luchtdruk regelmatig. De bandenspanning moet 2 bar/29 psi bedragen. Pomp op indien nodig.

DEMONTAGE EN AFVOER

Voer verpakkingsmateriaal milieuvriendelijk af en neem bij de afvoer van het product ook de geldende plaatselijke voorschriften in acht.

GARANTIEBEPALINGEN

Beste doe-het-zelver, u heeft een hoogwaardig wolcraft-product gekocht, waaraan u nog veel plezier zult beleven. wolcraft-producten voldoen aan een hoge technische norm en doorlopen intensieve ontwikkelings- en testfasen voordat ze in de handel komen. Tijdens de serieproductie zorgen voortdurende controles en regelmatige tests voor een hoge kwaliteitsstandaard. Degelijke technische ontwikkelingen en betrouwbare kwaliteitscontroles bieden u de zekerheid van een juiste aankoop. Op het gekochte wolcraft-product verlenen wij 10 jaar garantie vanaf de aankoopdatum, op voorwaarde dat het product alleen voor het doe-het-zelven wordt gebruikt. De garantie omvat alleen schade aan het gekochte product zelf, en dan uitsluitend schade als gevolg van materiaal- en productiefouten. Gebreken en schade als gevolg van ondeskundige bediening of gebrekkig onderhoud zijn van deze garantie uitgesloten. Ook normale gebruikssporen en normale slijtage evenals gebreken en schade die bij het aangaan van de overeenkomst bij de klant bekend waren, zijn van de garantie uitgesloten. Garantieclaims kunnen alleen op vertoon van de factuur/aankoopbon in behandeling worden genomen. De door wolcraft verleende garantie laat uw wettelijke rechten als consument (nakoming, ontbinding of prijsvermindering, schade- of onkostenvergoeding) onverlet.

Garantieclaims kunnen worden ingediend bij:

wolcraft GmbH
Wolffstraße 1
56746 Kempenich
Duitsland

INFORMAZIONI GENERALI

ISTRUZIONI

Il presente manuale d'uso descrive il sistema di trasporto TS 2500 (di seguito indicato anche come "prodotto"). Custodire con cura il manuale d'uso per consultazioni future.

Le immagini contenute nel presente manuale d'uso servono per comprendere meglio gli aspetti tecnici e le procedure operative. Gli elementi mostrati nelle immagini sono a mero titolo di esempio e possono scostarsi leggermente dall'aspetto effettivo del prodotto.

LEGENDA DEI SIMBOLI

AVVERTIMENTO

AVVERTIMENTO

...indica che possono verificarsi lesioni gravi, anche mortali.

ATTENZIONE

ATTENZIONE

...indica che possono verificarsi lesioni lievi o di media entità.

AVVISO

AVVISO

...rimanda a informazioni importanti (ad esempio a danni materiali) ma non a pericoli.



Informazione!

Le avvertenze contrassegnate da questo simbolo aiutano a eseguire le attività in modo rapido e sicuro.



Avvertenza: punto di pericolo

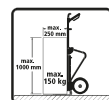
Questo simbolo rimanda a un pericolo generico che, se non evitato, può comportare lesioni per l'utilizzatore.



Osservare il manuale d'uso!

Le avvertenze contrassegnate con questo simbolo indicano che è necessario seguire il manuale d'uso.

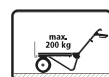
I simboli seguenti valgono per TS 2500



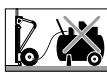
Questo simbolo rimanda al carico massimo di 150 kg e alle dimensioni massime del materiale trasportato in caso di impiego come carrello.



Questo simbolo rimanda al carico massimo di 100 kg in caso di uso su gradini e rampe.



Questo simbolo rimanda al carico massimo di 200 kg e alle dimensioni massime del materiale trasportato in caso di impiego come carriola.



Questo simbolo ricorda che per il gonfiaggio dei pneumatici non devono essere utilizzati compressori.



Questo simbolo ricorda che è assolutamente vietato salire sul sistema di trasporto.

SICUREZZA

AVVERTENZE DI SICUREZZA GENERALI

AVVERTIMENTO

Pericolo di lesioni in caso di inosservanza delle avvertenze e delle istruzioni di sicurezza!

Il mancato rispetto delle avvertenze di sicurezza e delle istruzioni può causare incidenti gravi.

- Se vengono seguite le avvertenze di sicurezza e le istruzioni indicate in questo manuale d'uso è possibile evitare lesioni personali e danni alle cose durante i lavori con e sul prodotto.
- Prima di iniziare tutti i lavori sul prodotto leggere il manuale d'uso, in particolare il capitolo **Sicurezza** e le rispettive avvertenze di sicurezza. Assicurarsi di aver compreso quanto letto.

Rispettare sostanzialmente le seguenti avvertenze di sicurezza:

- **Non utilizzare mai il sistema di trasporto in modo non appropriato o per fini diversi da quelli previsti!** Un uso diverso da quello previsto può comportare situazioni pericolose.
- **Rispettare le seguenti capacità di carico massime (vale solo in caso di fondo piano):**
 - In caso di scale, rampe o ostacoli, non superare i 100 kg. L'alzata massima dei gradini è di 20 cm, la pedana minima 23 cm. Ridurre il carico fino a garantire sempre una movimentazione sicura, anche nei punti critici. **Non sottostimare le forze che agiscono sul carico quando si attraversano i gradini.**
 - In caso di impiego come carrello, il materiale trasportato deve avere un'altezza massima di 100 cm e uno spessore di 25 cm. Il baricentro deve trovarsi al massimo 40 cm sopra al centro della pedana. Il carico massimo è di 150 kg e non deve essere superato.
 - In caso di impiego come carriola, il carico massimo è di 200 kg e non deve essere superato. Il superamento delle capacità di carico massime può danneggiare il prodotto.
- In caso di impiego come carrello, il sistema di trasporto senza carico o caricato in maniera scarsa può ribaltarsi.
- In caso di carichi maggiori, ripartire in modo proporzionato il peso sulla struttura. Un carico puntuale elevato può danneggiare il prodotto.
- Quando si usa il sistema di trasporto indossare sempre scarpe robuste per aver sempre stabilità e sicurezza. Quando si affronta una curva, è necessario prestare particolare attenzione a causa del passo ridotto delle ruote.
- Prima di ogni uso assicurarsi che tutti i bloccaggi siano completamente innestati. Dopo aver abbassato le impugnature, le bussole scorrevoli devono trovarsi nuovamente in posizione superiore in modo che non sia più possibile richiudere le impugnature. In questo modo si riduce il rischio che si richiudano accidentalmente.
- Durante il caricamento assicurarsi che il carico possa essere sempre movimentato dall'utente in modo sicuro su qualsiasi superficie. In caso di carico sporgente il baricentro può essere decentrato: in questo caso il carico può venire danneggiato o causare lesioni in caso di ribaltamento.
- Assicurare sempre la merce caricata con cinghie di tensione. Se il carico può scivolare o oscillare, il baricentro dello stesso può spostarsi. Ciò può causare il ribaltamento.
- Se vengono utilizzate cinghie di fissaggio per fissare il carico, non superare il carico massimo delle stesse indicato dal produttore. Per evitare lesioni, durante il montaggio tenere ben saldi i ganci e fissarli in modo che le cinghie di fissaggio non possano allentarsi accidentalmente. **Non fissare i ganci sulla pedana di trasporto.** Il sovraccarico o un fissaggio errato delle cinghie può causare lesioni dovute al ritorno elastico repentino delle cinghie.
- Assicurarsi che sul sistema di trasporto non siano presenti persone o animali. Pericolo di lesioni in caso di ribaltamento.
- Utilizzare solo su percorsi piani e sicuri in cui non sussistano pericoli di ribaltamento e caduta! Su tragitti accidentati o non in piano il sistema può affondare o ribaltarsi, danneggiando eventualmente la merce caricata e provocando lesioni alle persone.

- Utilizzare il sistema di trasporto solo a passo d'uomo. Eventuali scalini e ostacoli di piccole dimensioni devono essere superati con estrema cautela, evitando scossoni. Una velocità eccessiva o gli scossoni possono causare la perdita di controllo.
- In caso di trasporto su scale, rampe o superfici ripide, assicurarsi che non siano presenti persone al di sotto del sistema di trasporto. Un'eventuale perdita di controllo del sistema di trasporto può causare urti e lesioni.
- Il sistema di trasporto non è adatto per l'impiego con temperature estreme (temperatura dell'aria inferiore a -10 °C, irraggiamento solare superiore a +50 °C). Utilizzare il sistema di trasporto esclusivamente su fondi puliti e privi di acidi o grassi.
- Non utilizzare mai il sistema di trasporto per trasportare persone o animali! Il trasporto di persone può provocare situazioni pericolose o rischio di lesioni causato dal ribaltamento.
- Non utilizzare mai il sistema di trasporto come rimorchio su biciclette o veicoli motorizzati!
- Non prolungare la pedana e non utilizzarla come leva. Non sono consentite modifiche tecniche al prodotto.
- Controllare regolarmente che il sistema di trasporto sia in buono stato. In caso di difetti interrompere l'uso del sistema di trasporto!
- Utilizzare esclusivamente pezzi di ricambio originali wolfcraft.
- Prima di ogni uso, controllare che il sistema di trasporto sia in buono stato e controllare la pressione dei pneumatici. Gli pneumatici devono presentare una pressione di gonfiaggio di 2 bar / 29 psi, se necessario gonfiarli. Una pressione dei pneumatici insufficiente può causare la perdita di controllo.
- Gonfiare le ruote solo manualmente. In particolare non utilizzare compressori. Un compressore impostato con pressioni superiori a 2 bar / 29 psi può causare lo scoppio dei pneumatici con conseguenti lesioni o danni materiali.
- In caso di inutilizzo del sistema di trasporto, assicurarsi che sia conservato al riparo da acqua e umidità. Condizioni di stoccaggio errate possono causare la formazione di ruggine con conseguenti danni.
- Il sistema di trasporto non è concepito per l'impiego industriale.

USO PREVISTO

Utilizzare il sistema di trasporto come segue:

- Come carrello, adatto per oggetti alti con peso massimo di 150 kg.
- Come carrello-carriola adatto per carichi lunghi e pesanti con peso massimo di 200 kg.
- Per salire gradini e rampe con altezza massima 20 cm e pedana minima 23 cm rispettando il carico consentito di 100 kg.

Il produttore non si assume nessuna responsabilità in caso di danni materiali e/o danni materiali derivanti dall'inosservanza del manuale d'uso.

PANORAMICA DEL PRODOTTO

DESCRIZIONE DEL PRODOTTO

Il sistema di trasporto TS 2500 offre una funzione versatile 2 in 1 per la conversione rapida in carrello o carrello-carriola. Come carrello, il sistema è concepito per il trasporto di oggetti alti con peso fino a 150 kg. Il tubolare trasversale sagomato e il pannello posteriore garantiscono un trasporto sicuro di oggetti a sezione rotonda. Grazie alla possibilità di ribaltare l'impugnatura è possibile convertire rapidamente il sistema per usarlo come carriola. Questa funzione offre un'altezza di carico bassa ma carico massimo consentito 200 kg, quindi è ideale per il trasporto di oggetti lunghi con la pedana ribaltata. I grandi pneumatici con camera d'aria e l'angolo di inclinazione variabile dell'impugnatura permettono di usare il sistema in modo semplice e comodo sui gradini. Il sistema di trasporto può essere ripiegato per una conservazione in uno spazio ridotto.

DOTAZIONE

Disimballare il prodotto dalla confezione e verificare l'integrità di tutti i componenti illustrati Fig. 1.

DATI TECNICI

Dimensioni del prodotto (larghezza x profondità x altezza):	630 x 550 x 1260 mm
Dimensioni del prodotto da ripiegato (larghezza x profondità x altezza):	520 x 420 x 800 mm
Capacità di carico carrello:	150 kg
Capacità di carico carriola:	200 kg
Capacità di carico sui gradini:	100 kg
Peso:	16 kg

MONTAGGIO

ATTREZZO DI MONTAGGIO

Sono necessari i seguenti utensili di montaggio:



Chiave a brugola:

2x

dimensione 3

MONTAGGIO DELL'IMPUGNATURA

Le due impugnature sono diverse. Durante il montaggio verificare che le impugnature siano rivolte verso l'esterno come mostrato nella Fig. 2. Nella direzione di marcia a destra, la punzonatura più grande dei dadi a manicotto deve essere rivolta verso l'esterno mentre la punzonatura più piccola per la vite deve essere rivolta verso l'interno. Nella direzione di marcia a sinistra, la punzonatura più grande dei dadi a manicotto deve essere rivolta verso l'interno mentre la punzonatura più piccola per la vite deve essere rivolta verso l'esterno.

USO

ATTENZIONE

Pericolo di lesioni in caso di danni o manutenzione assente del prodotto!

Controllare che il sistema di trasporto sia in buono stato e controllare la pressione dei pneumatici. Utilizzare il sistema di trasporto solo se in perfetto stato.

ATTENZIONE

Pericolo di lesioni in caso di impugnatura a staffa non innestata

Se l'impugnatura a staffa non è abbassata fino al punto di arresto, durante l'impiego il carico può muoversi in maniera incontrollata e causare la perdita di controllo.

Prima di ogni uso assicurarsi che tutti i bloccaggi siano completamente innestati.

Quando vengono abbassate le impugnature, assicurarsi che si innestino saldamente in sede.

IMPIEGO COME CARRELLO

Ribaltare il sistema di trasporto come mostrato nella Fig. 3. Assicurarsi che tutti gli elementi di bloccaggio si innestino in maniera sicura.

IMPIEGO SU GRADINI E SCALE

AVVERTIMENTO

Pericolo di lesioni a causa del movimento incontrollato del carico

In caso di impiego su scale e rampe, ridurre il carico fino a garantire una movimentazione sicura. Rispettare quanto indicato nei dati tecnici relativamente a portata massima in caso di utilizzo su scale.

Eventuali scalini e ostacoli di piccole dimensioni devono essere superati con estrema cautela, evitando carichi da impatto.

Bloccare il carico, ad esempio con una cinghia di fissaggio.

Per superare i gradini è possibile inclinare l'impugnatura in modo che offra una posizione di presa comoda.

Ribaltare l'impugnatura come mostrato in Fig. 4. Assicurarsi che tutti gli elementi di bloccaggio si innestino in maniera sicura.

IMPIEGO COME CARRIOLA

Per usare il sistema di trasporto come carriola, convertirlo come mostrato in Fig. 5. Assicurarsi che tutti gli elementi di bloccaggio si innestino in maniera sicura.

MANUTENZIONE E PULIZIA

ATTENZIONE

Pericolo di lesioni in caso di esplosione dei pneumatici durante il gonfiaggio!

Gonfiare le ruote solo manualmente. In particolare non utilizzare compressori. Un compressore impostato con pressioni superiori a 2 bar / 29 psi può causare lo scoppio dei pneumatici con conseguenti lesioni o danni materiali.

- Pulire il sistema di trasporto con un panno umido.
- Non utilizzare detergenti e/o solventi aggressivi o abrasivi.
- Controllare regolarmente la pressione dell'aria. Gli pneumatici devono presentare una pressione di gonfiaggio di 2 bar / 29 psi, se necessario gonfiarsi.

SMONTAGGIO E SMALTIMENTO

Smaltire sempre i materiali di imballaggio in modo ecocompatibile e osservare anche le disposizioni locali sullo smaltimento in vigore per lo smaltimento del prodotto.

DISPOSIZIONI PER LA GARANZIA

Caro appassionato di bricolage, ha appena acquistato un prodotto wolcraft di qualità che Le garantirà il massimo piacere nei lavori di bricolage. I prodotti wolcraft rispettano i più elevati standard tecnici e, prima di essere messi in commercio, vengono sottoposti a fasi intensive di sviluppo e test. Durante la produzione in serie, controlli continui e test regolari garantiscono i massimi standard qualitativi. Grazie alle regolari fasi di sviluppo tecnico e gli affidabili controlli di qualità può essere sicuro di aver preso una decisione d'acquisto corretta. Il prodotto wolcraft acquistato, se utilizzato esclusivamente per il bricolage, è coperto da una garanzia di 10 anni dalla data di acquisto. La garanzia comprende solo danni all'oggetto di acquisto stesso e danni riconducibili a difetti di materiale e fabbricazione. La garanzia non comprende difetti e danni causati da un utilizzo non appropriato o da una mancanza di manutenzione. Allo stesso modo, la garanzia non comprende danni dovuti al normale trascorrere del tempo e all'usura, nonché difetti e danni noti al cliente al momento della conclusione del contratto. Le richieste di garanzia sono valide solo dietro presentazione dello scontrino o di una prova d'acquisto. La garanzia concessa da wolcraft non limita i Suoi diritti di consumatore (adempimento successivo, recesso o riduzione del costo, risarcimento dei danni o indennità).

Le richieste di garanzia devono essere rivolte a:

wolcraft GmbH
Wolffstraße 1
56746 Kempenich
Germania

INFORMAÇÕES GERAIS

INTRODUÇÃO

Este manual de instruções descreve o sistema de transporte TS 2500 (seguidamente também designado por "Produto"). Guardar o manual de instruções para consulta futura.

As figuras neste manual de instruções têm o intuito de facilitar a compreensão de conteúdos e procedimentos. As ilustrações nas figuras são exemplares e podem divergir ligeiramente da aparência real do seu produto.

SÍMBOLOS E SIGNIFICADO

ATENÇÃO

ATENÇÃO

...significa que existe o perigo de danos pessoais graves e de perigo de vida.

CUIDADO

CUIDADO

.....significa que existe o perigo de danos pessoais ligeiros a moderados.

NOTA

NOTA

...adverte para informações importantes (p. ex. danos materiais), mas não para perigos.

Informação!

Avisos acompanhados por estes símbolos, ajudam na realização rápida e segura das respetivas atividades.



Atenção para locais de perigo

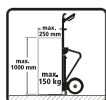
Este símbolo adverte para um perigo geral que, se não for evitado, pode ter como consequência ferimentos.



Prestar atenção às instruções!

Avisos com este símbolo advertem para a necessidade de consultar o manual de instruções.

Os seguintes símbolos aplicam-se ao produto TS 2500



Este símbolo adverte para uma capacidade de carga máxima de 150 kg e para as dimensões máximas da carga de transporte, durante a utilização do produto como carrinho de carga.



Este símbolo adverte para uma capacidade de carga máxima de 100 kg, durante o transporte sobre escadas e rampas.



Este símbolo adverte para uma capacidade de carga máxima de 200 kg, durante a utilização como carrinho de mão.



Este símbolo adverte para proibição de utilização de um compressor, para o enchimento das rodas.



Este símbolo adverte para a proibição de subir para cima do sistema de transporte.

SEGURANÇA

AVISOS GERAIS DE SEGURANÇA

ATENÇÃO

Perigo de ferimentos devido ao desrespeito pelos avisos de segurança e pelas instruções!

O incumprimento das indicações e das instruções de segurança poderá dar origem a ferimentos graves.

- Respeitando os avisos de segurança e instruções especificados neste manual de instruções, é possível evitar danos pessoais e materiais, durante os trabalhos no produto.
- Antes de iniciar quaisquer trabalhos no produto, deve-se ler o completo manual de instruções, prestando especial atenção ao capítulo **Segurança** e aos respetivos avisos de segurança. O conteúdo lido tem de ser compreendido.

Prestar sempre atenção aos seguintes avisos de segurança:

- **Nunca utilizar o sistema de transporte incorretamente ou para fins para os quais não foi concebido!** Uma utilização incorreta ou para um fim para o qual não foi concebida, pode dar origem a situações perigosas.
- **Prestar atenção às seguintes capacidades de carga máxima (apenas aplicável a pavimentos irregulares):**
 - Durante a utilização sobre escadas, rampas e obstáculos não é permitido exceder uma carga máxima de 100 kg. A inclinação máxima da escada é de 20 cm, o patamar mínimo é de 23 cm. Reduzir a carga até ser possível uma utilização segura em locais críticos. Não negligenciar a força da carga durante a transposição de degraus de escadas.
 - Durante a utilização como carrinho de carga, a carga transportada pode ter no máximo uma altura de 100 cm e uma profundidade de 25 cm. O centro de gravidade apenas pode situar-se, no máximo, cerca de 40 cm acima do centro da placa de suporte. A capacidade de carga máxima é de 150 kg e não pode ser excedida.
 - Durante a utilização como carrinho de mão, a capacidade de carga máxima de 200 kg não pode ser excedida. O produto pode ser danificado se for sujeito a cargas que excedam a capacidade máxima.
- **Ter em atenção que, ao utilizar o sistema de transporte como carrinho de carga com pouca ou nenhuma carga, este pode tombar.**
- **Prestar atenção a uma distribuição uniforme da carga sobre o quadro, no caso de cargas de grande dimensão.** Uma carga excessiva, até mesmo pontual, pode danificar o produto.
- **Usar sempre calçado de segurança durante a utilização do sistema de transporte, a fim de assegurar sempre um apoio seguro.** Especialmente em curvas e manobras é necessário agir com muito cuidado, devido à reduzida distância das rodas.
- **Antes de utilizar o produto, deve-se verificar se todos os bloqueios e encaixes estão corretamente encaixados.** Os casquilhos dos punhos devem situar-se na posição superior após o ajuste dos punhos, de modo a impedir o rebatimento dos mesmos. Este procedimento previne um rebatimento inadvertido.
- **Durante o carregamento deve ter-se em atenção que a carga seja sempre manobrável em segurança, sobre qualquer tipo de pavimento.** Se a carga sobressair, o centro de gravidade pode ser deslocado para fora, podendo dar origem a danos na carga transportada ou ao perigo de ferimentos devido a tombamento.
- **Fixar sempre a carga com cintas de fixação adequadas.** O centro de gravidade da carga pode sofrer alterações, se esta deslizar ou abanar. Isto pode causar o tombamento da carga.
- **Se forem utilizadas cintas de fixação, é importante prestar atenção à capacidade de carga máxima das mesmas.** Para evitar ferimentos, deve-se segurar os ganchos fixamente durante a montagem e fixá-los de modo que as cintas de fixação não se possam soltar inadvertidamente. Não fixar os ganchos na placa de suporte. Uma sobrecarga ou fixação incorreta das cintas de fixação pode originar ferimentos, causados pela cinta de fixação.
- **Assegurar que nenhuma pessoa ou animal sobe para cima do sistema de transporte.** Existe o perigo de ferimentos devido a tombamento.

- **Movimentar o produto apenas sobre pavimentos devidamente adequados, sem perigo de tombamento e de queda!** Pavimentos inadequados, ou seja irregulares e sem a devida compactação, podem causar o encravamento ou o tombamento do produto e eventualmente danificar a carga transportada e ferir pessoas.
- **Utilizar o sistema de transporte apenas a uma velocidade de passo. Transpor especialmente degraus e pequenos obstáculos apenas de forma extremamente lenta e evitando cargas repentinas.** Uma velocidade excessiva ou cargas repentinas podem causar a perda de controlo sobre o produto.
- **Durante o transporte sobre escadas, rampas e terrenos íngremes, deve ter-se atenção que nenhuma pessoa se encontra ou circula por baixo do sistema de transporte.** Uma possível perda de controlo sobre o sistema de transporte pode dar origem a uma colisão ou ferimentos.
- **O sistema de transporte não é adequado para a utilização a temperaturas extremas (temperatura do ar inferior a - 10 °C, radiação solar superior a + 50 °C).** Utilizar o sistema de transporte exclusivamente sobre pavimentos limpos, sem lubrificantes e ácidos.
- **Nunca utilizar o sistema de transporte para transportar pessoas ou animais!** O transporte de pessoas pode dar origem a situações perigosas ou ao perigo de ferimentos.
- **Nunca utilizar o sistema de transporte como reboque em bicicletas ou veículos motorizados!**
- **Não aumentar a placa de suporte em tamanho e não utilizá-la como alavanca. São proibidas todas e quaisquer alterações técnicas no produto.**
- **Verificar regularmente o sistema de transporte relativamente ao bom estado.** O sistema de transporte não pode ser utilizado se apresentar um defeito!
- **Utilizar apenas peças sobressalentes originais da wolfcraft.**
- **Antes de utilizar o sistema de transporte, este deve ser controlado relativamente ao bom estado e à pressão dos pneus. Os pneus devem ter uma pressão de 2 bares / 29 psi, se necessário, encher com ar.** Uma pressão insuficiente dos pneus pode implicar a perda de controlo sobre o produto.
- **Encher os pneus apenas manualmente. Não utilizar, especialmente, compressores.** Um compressor ajustado em mais de 2 bares / 29 psi, pode causar o rebentamento dos pneus e consequentemente ferimentos ou danos materiais.
- **O sistema de transporte deve ser armazenado num local seco e protegido contra humidade.** Condições de armazenamento inadequadas podem dar origem à formação de ferrugem.
- **O sistema de transporte não é adequado para uma utilização profissional.**

UTILIZAÇÃO ADEQUADA

Utilizar o sistema de transporte para as seguintes aplicações:

- Como carrinho de carga, adequado para objetos altos com um peso máximo de 150 kg.
- Como carrinho de plataforma, adequado para cargas compridas e pesadas com um peso máximo de 200 kg.
- Para o transporte sobre rampas e escadas com uma inclinação máxima de 20 cm e um patamar mínimo de 23 cm, respeitando a capacidade de carga máxima admissível de 100 kg.

O fabricante não se responsabiliza por danos materiais e/ou pessoais que resultem do desrespeito pelo conteúdo especificado no manual de instruções.

VISTA GERAL DO PRODUTO

DESCRIÇÃO DO PRODUTO

O sistema de transporte TS 2500 oferece uma função 2 em 1 flexível para a adaptação rápida do carrinho de carga para um carrinho de plataforma. A utilização como carrinho de carga permite o transporte de objetos altos, com um peso de até 150 kg. A barra transversal e a parede traseira abaulada permitem o transporte seguro de objetos circulares. A função de rebatimento do punho permite uma adaptação rápida para a utilização como carrinho de mão. Esta função disponibiliza uma altura de carga mais baixa, bem como uma capacidade de carga de até 200 kg e é ideal para o transporte de objetos compridos, com a placa de suporte recolhida. Os pneus grandes enchidos com ar, bem como o ângulo de inclinação variável do punho permitem um transporte simples e confortável sobre escadas. O sistema de transporte pode ser rebatido para um armazenamento compacto.

CONTEÚDO DA ENTREGA

Retirar o produto da embalagem e verificar se eventualmente faltam peças, comparando-as com as figuras ilustradas Fig. 1.

DADOS TÉCNICOS

Dimensões do produto (largura x profundidade x altura):	630 x 550 x 1260 mm
Dimensões do produto rebatido (largura x profundidade x altura):	520 x 420 x 800 mm
Capacidade de carga do carrinho de carga:	150 kg
Capacidade de carga do carrinho de mão:	200 kg
Capacidade de carga em escadas:	100 kg
Peso:	16 kg

MONTAGEM

FERRAMENTAS DE MONTAGEM

São necessárias as seguintes ferramentas de montagem:



Chave sextavada interna:

2x

AC 3

MONTAGEM DOS PUNHOS

As duas pegas são diferentes. Durante a montagem, assegurar que as pegas em arco apontam para fora, conforme mostrado em Fig. 2. No sentido de marcha para a direita, o recorte maior para a porca de bucha tem de apontar para fora e o recorte menor para o parafuso tem de apontar para dentro. No sentido de marcha para a esquerda, o recorte maior para a porca de bucha tem de apontar para dentro e o recorte menor para o parafuso tem de apontar para fora.

UTILIZAÇÃO

CUIDADO

Perigo de ferimentos devido a danos ou falta de manutenção do produto!

Verificar o sistema de transporte relativamente ao bom estado e controlar a pressão dos pneus. Utilizar o sistema de transporte exclusivamente em perfeitas condições.

CUIDADO

Perigo de ferimentos se o punho não estiver corretamente encaixado

Se o punho não estiver corretamente encaixado no ponto de fixação, podem ocorrer movimentos descontrolados da carga e a perda do controlo sobre a mesma.

Antes de utilizar o produto, deve-se verificar se todos os bloqueios e encaixes estão corretamente encaixados.

Durante o reposicionamento dos punhos, deve ter-se em atenção que estes encaixam fixamente nas respetivas posições.

UTILIZAÇÃO COMO CARRINHO DE CARGA

Abrir o sistema de transporte conforme exemplificado na Fig. 3. Ter em atenção que todas as fixações encaixam corretamente.

UTILIZAÇÃO EM ESCADAS E DEGRAUS

ATENÇÃO

Perigo de ferimentos devido a movimentos descontrolados da carga

Durante a utilização do produto em escada ou sobre rampas, deve-se reduzir a carga de modo a garantir uma utilização segura do produto. Prestar atenção às informações nos dados técnicos referentes à carga máxima durante a utilização em escadas.

Transpor os degraus das escadas e pequenos obstáculos apenas de forma extremamente lenta e evitando cargas repentinas.

Fixar a carga, por exemplo, com uma cinta de fixação.

Para transportar cargas sobre escadas, é possível ajustar o ângulo do punho a fim de obter uma posição de utilização confortável.

Virar o punho conforme exemplificado na Fig. 4. Ter em atenção que todas as fixações encaixam corretamente.

UTILIZAÇÃO COMO CARRINHO DE MÃO

Para a utilização como carrinho de mão, deve adaptar-se o sistema de transporte conforme exemplificado na Fig. 5. Ter em atenção que todas as fixações encaixam corretamente.

MANUTENÇÃO E LIMPEZA

CUIDADO

Perigo de ferimentos devido ao rebentamento do pneu durante o enchimento!

Encher os pneus apenas manualmente. Não utilizar, especialmente, compressores. Um compressor ajustado em mais de 2 bares / 29 psi, pode causar o rebentamento dos pneus e consequentemente ferimentos ou danos materiais.

- Limpar o sistema de transporte com um pano húmido.
- Não utilize produtos de limpeza/solventes agressivos e/ou abrasivos.
- Controlar regularmente a pressão dos pneus. Os pneus devem ter uma pressão de 2 bares / 29 psi, se necessário, encher com ar.

DESMONTAGEM E ELIMINAÇÃO

Eliminar os materiais da embalagem sempre de forma compatível com o meio ambiente e observar, em caso de eliminação do produto, as prescrições locais em vigor que visam uma eliminação correta.

CONDIÇÕES DA GARANTIA

Estimado cliente, adquiriu um produto wolfcraft de alta qualidade que irá apoiá-lo em todos os trabalhos domésticos. Os produtos wolfcraft cumprem os mais elevados padrões técnicos e percorreram extensas fases de teste e de desenvolvimento, antes de serem comercializados. Durante a produção em série, controlos constantes e testes regulares asseguram o elevado nível de qualidade. Desenvolvimentos técnicos consolidados e controlos de qualidade seguros, oferecem-lhe a segurança de uma decisão de compra acertada. Oferecemos para o seu produto wolfcraft uma garantia de 10 anos, a partir da data de compra, pressupondo uma utilização exclusiva dos aparelhos para fins de bricolage doméstica. A garantia abrange apenas danos no objeto de compra que estejam relacionados com defeitos do material e de fabrico. Esta garantia não abrange defeitos e danos relacionados com uma utilização inadequada ou que sejam resultado da ausência de manutenção. A garantia também não abrange indícios de uso habitual e de desgaste, típicos da utilização, assim como defeitos e danos reconhecidos pelo cliente no momento da celebração do contrato. O direito à garantia apenas pode ser reivindicado mediante a apresentação da fatura/talão de compra. A garantia oferecida pela wolfcraft não limita os seus direitos legais enquanto consumidor (reparação ou substituição, redução do valor ou rescisão, indemnização por perdas e danos).

Os pedidos de garantia devem ser dirigidos a:

wolfcraft GmbH
Wolffstraße 1
56746 Kempenich
Alemanha

GENERELLE OPLYSNINGER

INDLEDNING

Denne driftsvejledning beskriver transportsystemet TS 2500 (efterfølgende betegnet som "produkt"). Opbevar driftsvejledningen et sikkert sted til senere brug. Illustrationerne i denne driftsvejledning er til bedre forståelse af spørgsmål og handlinger. Illustrationerne er vist som eksempler og kan afvige lidt fra det faktiske udseende af dit produkt.

SYMBOLER OG BETYDNING

ADVARSEL

ADVARSEL

... betyder, at der kan ske alvorlige eller livsfarlige personskader.

FORSIGTIG

FORSIGTIG

... betyder, at der kan ske lette eller moderate personskader.

BEMÆRK

BEMÆRK

... gør opmærksom på vigtige informationer (f.eks. om materiel skade), men ikke om farer.



Info!

Anvisninger med dette symbol hjælper dig med at udføre dit arbejde hurtigt og sikkert.



Advarsel mod et farligt sted

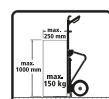
Dette symbol oplyser om generelle farer, der kan medføre personskader, hvis de ikke undgås.



Følg vejledningen!

Anvisninger med dette symbol gør opmærksom på, at driftsvejledningen skal følges.

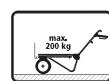
De følgende symboler er gældende for TS 2500



Dette symbol angiver, at belastningen på maks. 150 kg, samt de maksimale dimensioner for lasten ved brug som sækkevogn, skal overholdes.



Dette symbol angiver, at belastningen på maks. 100 kg, ved transport på trapper og ramper, skal observeres.



Dette symbol angiver at belastningen på maks. 200 kg, ved brug som trillebør, skal observeres.



Dette symbol angiver, at der ikke må benyttes kompressor til oppumpning af dæk.



Dette symbol angiver, at enhver opstigning på transportsystemet er forbudt.

SIKKERHED

GENERELLE SIKKERHEDSANVISNINGER

ADVARSEL

Fare for kvæstelse ved tilsidesættelse af sikkerhedshenvisninger og anvisninger!

Overholdes sikkerhedshenvisningerne og anvisningerne ikke, kan det føre til alvorlige kvæstelser.

- Ved at følge de angivne sikkerhedsanvisninger og instruktioner i denne driftsvejledning kan personskader og materiel skade undgås under arbejdet med og på produktet.
- Inden arbejdet på produktet påbegyndes, skal driftsvejledningen læses omhyggeligt, specielt kapitel **Sikkerhed** og de pågældende sikkerhedsanvisninger. Det er vigtigt, at forstå det man læser.

Følg altid følgende sikkerhedsanvisninger:

- **Anvend aldrig transportsystemet u hensigtsmæssigt eller til andre formål, end det er beregnet til!** En anden ikke-tilsigtet anvendelse kan medføre farlige situationer.
- **Bemærk de følgende maksimale kapaciteter (gælder kun på plant underlag):**
 - Ved anvendelse på trapper, ramper og forhindringer må vægten ikke overstige 100 kg. Trappens maksimale stigning er 20 cm, og den minimale trinbredde er 23 cm. Reducér lasten, så en sikker håndtering, også på kritiske steder, er garanteret. Undervurder ikke belastningens kraft, når du går op ad trapper.
 - Ved brug som sækkevogn må lasten maksimalt have en højde på 100 cm og en dybde på 25 cm. Tyngdepunktet på lasten må maks. ligge 40 cm over bærepladens midte. Den maksimale kapacitet udgør 150 kg og må ikke overskrides.
 - Ved brug som trillebør udgør den maksimale kapacitet 200 kg og må ikke overskrides. Overskridelse af den maksimale kapacitet kan skade produktet.
- Vær opmærksom på, at transportsystemet, der ikke er lastet eller kun lastet meget lidt, kan vælte ved anvendelse som sækkevogn.
- Sørg ved større laster for, at vægten fordeles ensartet på rammekonstruktionen. En høj punktuelt belastning kan medføre skader på produktet.
- Brug solidt fodtøj, når du arbejder med transportsystemet, så du altid har sikkert fodfæste. Som følge af den smalle sporvidde skal man især i sving udvise særlig forsigtighed.
- Inden hver brug skal det sikres, at alle låsninger er fuldstændig i hak. Når greb er klappet ud, skal skydebøsninger igen være i øverste position, så grebene ikke længere kan klappes ind. Dette forhindrer risikoen for utilsigtet indklapning.
- Vær ved læsning opmærksom på, at lasten altid kan håndteres sikkert på ethvert underlag. Hvis lasten rager ud, kan tyngdepunktet flytte sig ud imod, dette kan ødelægge lasten eller medføre fare for kvæstelse ved væltning.
- Fastspænd altid lasten med egnede remme. Hvis lasten kan forskydes eller vakle, kan tyngdepunktet på lasten forskydes. Det kan medføre væltning.
- Når der anvendes remme til lastsikring, må deres maksimale belastning iht. producentens angivelser ikke overskrides. For at undgå kvæstelser hold da godt fast i krogene ved monteringen, og fastgør dem, så remmene ikke kan løsnes ved et uheld. Krogene må ikke fastgøres på bærepladen. En overbelastning eller forkert fastgørelse af remmen kan medføre kvæstelser, hvis en rem springer tilbage.
- Det skal sikres, at ingen personer eller dyr står på eller kravler op på transportsystemet. Der er fare for personskader ved væltning.
- Kør kun på faste underlag og tilstrækkeligt sikrede adgangsveje uden risiko for, at lasten vælter eller falder! Usikre eller ujævne underlag kan medføre skred eller væltning og evt. skade på lasten eller andre personer.
- Brug kun transportsystemet ved skridthastighed. Kør yderst forsigtigt hen over trin og mindre forhindringer, og undgå pludselig stødpåvirkning. En øget hastighed eller stødagtig belastning kan medføre tab af kontrollen.

- Ved færdsel på trapper, ramper og skrånende terræn skal man være opmærksom på, at der ikke opholder sig personer nedenfor transportsystemet. Et muligt tab af kontrollen over transportsystemet kan medføre sammenstød og kvæstelser.
- Transportsystemet er ikke egnet til brug under ekstreme temperaturer (lufttemperatur under - 10 °C, solindstråling over + 50 °C). Benyt udelukkende transportsystemet på rene, syre- og fedtfri underlag.
- Benyt under ingen omstændigheder transportsystemet til transport af personer eller dyr! Transport af personer kan medføre farlige situationer eller kvæstelse ved væltning.
- Benyt under ingen omstændigheder transportsystemet som anhænger på cykler eller motoriserede køretøjer!
- Undlad forlængelse af bærepladen, og benyt den ikke som løftestang. Enhver tekniske ændring af produktet er forbudt.
- Kontroller regelmæssigt transportsystemet for korrekt tilstand. Ved en defekt må transportsystemet ikke længere benyttes!
- Anvend kun originale reservedele fra wolcraft.
- Kontroller inden brug transportsystemet for korrekt tilstand, og kontroller dæktrykket. Dækkene bør indeholde et dæktryk på 2 bar/29 psi, efterfyld evt. luft. Et for lavt dæktryk kan medføre tab af kontrollen.
- Pump kun hjulene op manuelt. Brug ikke kompressor. En kompressor, der er indstillet til mere end 2 bar/29 psi, kan medføre, at dækkene springer, og at der derved forårsages kvæstelser eller materielle skader.
- Når transportsystemet ikke er i brug, skal det opbevares beskyttet mod fugt og væde. Forkerte opbevaringsbetingelser kan medføre skader og rustdannelse.
- Transportsystemet er ikke egnet til erhvervmæssig brug.

HENSIGTSMÆSSIG BRUG

Brug transportsystemet til følgende formål:

- som sækkevogn, egnet til høje genstande med en maks. vægt på 150 kg.
- som trillebør, egnet til lange og tunge laster med en maks. vægt på 200 kg.
- til kørsel på trapper og ramper med en maksimal stigning på 20 cm og en minimal trinbredde på 23 cm under overholdelse af den tilladte kapacitet på 100 kg.

Producenten påtager sig intet ansvar for materielle skader og/eller personskader, der forårsages som følge af manglende overholdelse af driftsvejledningen.

PRODUKTOVERSIGT

PRODUKTBESKRIVELSE

Transportsystemet TS 2500 tilbyder en fleksibel 2-i-1-funktion for hurtig ombygning til sækkevogn eller trillebør. Funktionen som sækkevogn er beregnet til transport af høje genstande med en vægt op til 150 kg. Den bølgede tværstang og bagvæg tillader en sikker transport af runde genstande. Med grebets klappfunktion er der mulighed for en hurtig ombygning til trillebør. Denne funktion tilbyder en lav læsehøjde samt en maksimal kapacitet på op til 200 kg og er ideel til transport af lange genstande ved indklappet bæreplade. De store luftfyldte hjul samt den variable vinkel på bøjlen tillader en let og behagelig kørsel på trappetrin. Transportsystemet kan klappes sammen til pladsbesparende opbevaring.

LEVERINGSOMFANG

Tag produktet ud af kassen, og kontrollér, om alt det viste indhold er til stede. Fig. 1

TEKNISKE DATA

Dimensioner på produkt (bredde x dybde x højde):	630 x 550 x 1260 mm
Dimensioner på produkt i sammenklappet tilstand (bredde x dybde x højde):	520 x 420 x 800 mm
Kapacitet sækkevogn:	150 kg
Kapacitet trillebør:	200 kg
Kapacitet på trapper:	100 kg
Vægt:	16 kg

OPSTILLING

OPSTILLINGSVÆRKTØJ

Der kræves følgende monteringsværktøj:



Unbrakonøgle:

2x

SW 3

GREBMONTERING

De to greb er forskellige. Vær under monteringen opmærksom på, at gribebøjlen skal vende udad som vist i Fig. 2. I højre køreretning skal den store udstansning til hylsemøtrikken vende udad og den lille udstansning til skruen vende indad. I venstre køreretning skal den store udstansning til hylsemøtrikken vende indad og den lille udstansning til skruen vende udad.

BETJENING

FORSIGTIG

Kvæstelsesfare ved skade eller manglende vedligeholdelse af produktet!

Kontroller transportsystemet for korrekt tilstand, og kontroller dæktrykket. Brug kun transportsystemet i perfekt stand.

FORSIGTIG

Kvæstelsesfare hvis grebsbøjle ikke er faldet i hak

Hvis bøjlen ikke er klappet ud til låsning, kan der opstå ukontrollerede bevægelser af last og tab af kontrol.

Inden hver brug skal det sikres, at alle låsninger er fuldstændig i hak.

Vær ved udklaping af greb opmærksom på, at de er faldet fast i hak.

BRUG SOM SÆKKEVOGN

Klap transportsystemet ud som vist i Fig. 3. Vær opmærksom på, at alle låsninger er i hak.

BRUG PÅ TRAPPER OG TRIN

ADVARSEL

Fare for personskader pga. ukontrollerede bevægelser af last

Ved brug på trapper og ramper reduceres lasten, så en sikker håndtering er garanteret. Bemærk hertil angivelserne i tekniske data for maksimal kapacitet ved brug på trapper.

Kør yderst forsigtigt på trappetrin og mindre forhindringer, og undgå pludselig stødpåvirkning.

Lasten sikres med f.eks. en rem.

For kørsel på trappetrin kan grebets vinkel tilpasses, så der kan indtages en behagelig position.

Klap bøjlen ud som vist i Fig. 4. Vær opmærksom på, at alle låsninger er i hak.

BRUG SOM TRILLEBØR

For brug som trillebør opbygges transportsystemet som vist i Fig. 5. Vær opmærksom på, at alle låsninger er i hak.

VEDLIGEHODELSE OG RENGØRING

FORSIGTIG

Fare for kvæstelse ved dæk, der springer under oppumpning!

Pump kun hjulene op manuelt. Brug ikke kompressor. En kompressor, der er indstillet til mere end 2 bar/29 psi, kan medføre, at dækkene springer, og at der derved forårsages kvæstelser eller materielle skader.

- Rengør transportsystemet med en fugtig klud.
- Anvend aldrig stærke og/eller skurende rengørings- eller opløsningsmidler.
- Kontroller dæktrykket regelmæssigt. Dækkene skal indeholde et dæktryk på 2 bar/29 psi, efterfyld evt. luft.

AFMONTERING OG BORTSKAFFELSE

Bortskaf altid emballagen miljøvenligt, og overhold dine lokale love og bestemmelser ved bortskaffelse af produktet.

GARANTIBESTEMMELSER

Kære gør-det-selv-person. Du har købt et wolcraft-produkt af høj kvalitet, som vil lette dine gør-det-selv-projekter. Produkter fra wolcraft lever op til de højeste tekniske standarder og gennemgår omfattende og intensive udviklings- og testfaser, før de lander i handelen. Den høje kvalitetsstandard sikres ved hjælp af løbende kontroller og regelmæssige test under serieproduktionen. Solid og innovativ teknologi og grundige kvalitetskontroller giver dig den fornødne sikkerhed til at kunne træffe den rigtige købsbeslutning. Hvis det indkøbte wolcraft-produkt anvendes til gør det selv-arbejde, yder vi 10 års garanti fra købsdatoen. Garantien dækker kun skader på selve købsgenstanden, og her kun sådanne skader, der skyldes materiale- og fabrikationsfejl. Garantien dækker ikke mangler og skader, der skyldes uhensigtsmæssig betjening eller manglende vedligeholdelse. Garantien dækker heller ikke normal slitage samt mangler og skader, som kunden havde kendskab til ved aftalens indgåelse. Garantikrav kan kun gøres gældende ved fremvisning af faktura/købsbevis. Den af wolcraft ydede garanti indskrænker ikke dine lovbestemte rettigheder som forbruger (berigtigelse, ophævelse eller afslag, skadeserstatning eller refundering af omkostninger).

Garantikrav skal stilles til:
wolcraft GmbH
Wolffstraße 1
56746 Kempenich
Germany

ALLMÄN INFORMATION

INLEDNING

Den här bruksanvisningen innehåller en beskrivning av transportsystemet TS 2500 (benämns härnäst som "produkten"). Förvara bruksanvisningen på ett säkert ställe för framtida bruk.

Bilderna i den här bruksanvisningen syftar till att ge en bättre förståelse av sakförhållanden och olika procedurer. Bilderna tjänar som exempel och kan avvika från produktens faktiska utseende.

SYMBOLER OCH BETYDELSE

VARNING

VARNING

...innebär att det finns risk för allvarliga eller livshotande personskadorna.

OBSERVERA

OBSERVERA

...innebär att det finns risk för lätta eller medelsvåra personskadorna.

MEDELLENDE

MEDELLENDE

...uppmärksammar viktig information (t.ex. gällande egendomsskador) men inte faror.



Info!

Informationstext som föregås av den här symbolen hjälper dig att utföra arbetena på ett snabbt och säkert sätt.



Varning för en farlig punkt

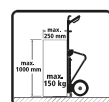
Den här symbolen uppmärksammar en allmän fara som kan leda till personskadorna om den inte undviks.



Följ anvisningarna!

Informationstext som föregås av den här symbolen uppmanar till att följa instruktionerna i bruksanvisningen.

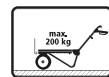
Följande symboler gäller för TS 2500



Den här symbolen uppmärksammar om att en maximal belastning på 150 kg samt transportgodsets maximala mått måste beaktas vid användning som säckkärra.



Den här symbolen uppmärksammar att belastningen på maximalt 100 kg måste beaktas vid körning i trappor och på ramper.



Den här symbolen uppmärksammar att belastningen på maximalt 200 kg måste beaktas vid användning som skottkärra.



Den här symbolen uppmärksammar att hjulen inte får pumpas med en kompressor.



Den här symbolen uppmärksammar att det är förbjudet att gå på transportsystemet.

SÄKERHET

ALLMÄNNA SÄKERHETSANVISNINGAR

VARNING

Risk för personskadorna om säkerhetsanvisningarna och instruktionerna inte följs!

Underlåtelse att följa säkerhetsanvisningarna och anvisningarna kan leda till allvarliga skador.

- Följ säkerhetsanvisningarna och instruktionerna i den här bruksanvisningen för att förhindra person- och egendomsskadorna vid arbetet med produkten.
- Innan du påbörjar någon typ av arbete med produkten, läs igenom hela bruksanvisningen, i synnerhet kapitlet **Säkerhet** och de relevanta säkerhetsanvisningarna. Personen som läser bruksanvisningen måste förstå dess innehåll.

Följ alltid följande säkerhetsanvisningar:

- Använd aldrig transportsystemet felaktigt eller för ändamål som det inte är avsett för! Alla andra typer av användning än den avsedda kan ge upphov till farliga situationer.
- Beakta följande maximala lastkapaciteter (gäller endast på jämnt underlag):
 - Vid användning i trappor, på ramper och på hinder får bärlasten inte överstiga 100 kg. Trappstegets maximala höjd är 20 cm, den minimala bredden är 23 cm. Reducera lasten så mycket att det säkerställs att hanteringen blir säker även på kritiska platser. Underskatta inte lastens kraftverkan när du kliver över trappsteg.
 - Vid användning som säckkärra får transportgodset maximalt vara 100 cm högt och 25 cm djupt. Lasttyngdpunkten får ligga högst 40 cm över lastplattans mitt. Den maximala bärlasten uppgår till 150 kg och får inte överskridas.
 - Vid användning som skottkärra uppgår den maximala bärlasten till 200 kg och får inte överskridas. Om de maximala bärformågorna överskrids kan produkten skadas.
- Observera att transportsystemet utan last eller med lätt last kan välta när det används som säckkärra.
- All större last måste placeras på ett sådant sätt att vikten fördelas jämnt på ramkonstruktionen. En hög punktlast kan leda till att produkten skadas.
- Bär rejäla skor när du använder transportsystemet så att du alltid står stadigt. I svängar måste särskild försiktighet iaktas på grund av det smala hjulavståndet.
- Kontrollera att alla låsanordningar är helt fasthakade före varje användning. När handtagen är utfällda måste deras skjuthylsor sitta i den övre positionen igen så att handtagen inte längre kan fällas in. Detta förhindrar risken med oönskad infällning.

- Vid lastning, se till att placera lasten på ett sådant sätt att den kan hanteras säkert på alla typer av underlag. På utskjutande last kan tyngdpunkten flyttas utåt, vilket kan ge upphov till skador på arbetsstycket eller leda till personskador om lasten välter.
- Säkra alltid lasten med lämpliga spännremmar. Om lasten kan glida eller vingla kan lastens tyngdpunkt förskjutas. Detta kan leda till vältning.
- Används spännbanden för att säkra en last, ska tillverkarens uppgift om maximal last inte överskridas. För att undvika skador, håll fast hakarna ordentligt vid monteringen och fäst dem så att spännbanden inte kan lossna av misstag. Fäst inte hakarna i lastplattan. Överbelastning eller felaktig fastsättning av spännbanden kan leda till personskador orsakat av ett spännband som studsar tillbaka.
- Kontrollera att inga personer eller djur ställer sig eller kliver upp på transportsystemet. Det finns risk för personskador om lasten välter.
- Kör endast på ordentligt fastsatta och säkrade sträckor där det inte finns någon risk att transportkärnan välter eller ramlar ner! Grusvägar eller ojämna vägar kan leda till att lasten sjunker eller välter och ev. skadas samt till skador på andra personer.
- Använd endast transportsystemet i gånghastighet. Kör mycket långsamt särskilt över trappsteg och andra mindre hinder och undvik stötvis belastning. En för hög hastighet eller stötvis belastning kan leda till kontrollen går förlorad.
- Se upp så att inga personer befinner sig under transportsystemet vid körning i trappor, på ramper och på brant sluttande underlag. Om man förlorar kontrollen över transportsystemet kan det leda till kollisioner och personskador.
- Transportsystemet är inte lämpligt för användning i extrema temperaturer (lufttemperatur under -10 °C, solinstrålning över +50 °C). Använd endast transportsystemet på rena, syra- resp. fettfria underlag.
- Använd absolut inte transportsystemet för att transportera personer eller djur! Transport av personer kan leda till farliga situationer eller risk för personskador om lasten välter.
- Använd absolut inte transportsystemet som släpvagn på cyklar eller motorfordon!
- Förläng inte bärplattan och använd den inte som hävstång. Inga tekniska ändringar får göras på produkten.
- Kontrollera regelbundet att transportsystemets skick är tillfredsställande. Om transportsystemet är defekt får det inte längre användas!
- Använd endast originalreservdelar från wolfcraft.
- Innan transportsystemet används, kontrollera att det är i tillfredsställande skick och kontrollera däcktrycket. Däcken ska ha ett lufttryck på 2 bar/29 psi, fyll på med luft efter behov. Om däckens lufttryck är för lågt kan det leda till att kontrollen går förlorad.
- Pumpa hjulen endast för hand. Använd i synnerhet inte kompressorer. En kompressor som ställts in på mer än 2 bar/29 psi kan orsaka däckexplosioner och person- och materialskador.
- När transportsystemet inte används, se till att det förvaras skyddat mot fukt och väta. Felaktiga förvaringsförhållanden kan leda till skador på grund av rostbildning.
- Transportsystemet är inte avsett för kommersiell användning.

ÄNDAMÅLSENLIG ANVÄNDNING

Använd transportsystemet till följande uppgifter:

- som säckkärna, lämplig för höga föremål med en max. vikt på 150 kg,
- som transportvagn, lämplig för långa och tunga laster med en max. vikt på 200 kg.
- för körning på trappor och ramper med en maximal lutning på 20 cm och ett minimalt trappsteg på 23 cm, i enlighet med den tillåtna belastningen på 100 kg.

Tillverkaren uppstår inget ansvar för material- och/eller personskador som uppstått på grund av att bruksanvisningen inte följts.

PRODUKTÖVERSIKT

PRODUKTBESKRIVNING

Transportsystemet TS 2500 erbjuder en flexibel 2-i-1-funktion för snabb ombyggnad till säckkärna och transportvagn. Funktionen som säckkärna är utformad för transport av höga föremål som väger upp till 150 kg. Den välvda tvärstången och bakpanelen möjliggör en säker transport av runda föremål. En snabb ombyggnad för användning som skottkärna möjliggörs genom den fällbara handtagsbygeln. Den här funktionen ger en låg lasthöjd och en maximal bärlast på upp till 200 kg och är perfekt för transport av långa föremål med infälld lastplatta. De stora luftfyllda hjulen och handtagsbygeln ställbara lutningsvinkel gör det enkelt och bekvämt att köra på trappsteg. Transportsystemet kan fällas ihop för att spara plats när det förvaras.

LEVERANSOMFÅNG

Packa upp produkten ur kartongen och kontrollera att alla delar finns och överensstämmer med delarna på bilderna Fig. 1.

TEKNISKA UPPGIFTER

Mått produkt (bredd × djup × höjd):	630 x 550 x 1260 mm
Mått hopfärd produkt (bredd × djup × höjd):	520 x 420 x 800 mm
Bärförmåga säckkärna:	150 kg
Bärförmåga skottkärna:	200 kg
Bärförmåga i trappor:	100 kg
Vikt:	16 kg

MONTERING

MONTERINGSVERKTYG

Följande monteringsverktyg behövs:



Insexnyckel:

2x

Nyckelbredd 3

HANDTAGSMONTERING

De båda handtagen skiljer sig åt. Se vid monteringen till att handtagsbyglarna pekar utåt i enlighet med Fig. 2. I korriktningen till höger måste den större utstansningen för hylsmuttern peka utåt och den mindre utstansningen för skruven peka inåt. I korriktningen till vänster måste den större utstansningen för hylsmuttern peka inåt och den mindre utstansningen för skruven peka utåt.

ANVÄNDNING

OBSERVERA

Risk för personskador vid skadad eller felaktigt underhållen produkt!

Kontrollera att transportsystemets skick är tillfredsställande och kontrollera däcktrycket. Använd endast transportsystemet i tillfredsställande skick.

OBSERVERA

Risk för personskador om handtagsbygelns inte är fasthakad

Om handtagsbygelns inte är uppfälld fram tills där den hakar fast kan det leda till att lasten rör sig okontrollerat och till förlorad kontroll vid användning.

Kontrollera att alla låsanordningar är helt fasthakade före varje användning.

När handtagen fälls ut, se även till att de hakar fast i rätt läge.

ANVÄNDNING SOM SÄCKKÄRRA

Fäll upp transportsystemet enligt Fig. 3. Se till att alla låsanordningar hakar fast ordentligt.

ANVÄNDNING I TRAPPOR OCH PÅ TRAPPSTEG

VARNING

Risk för personskador på grund av att lasten rör sig okontrollerat

Vid användning i trappor och på ramper, reducera lasten så mycket att en säker hantering säkerställs. Laktta då uppgifterna i den tekniska datan gällande maximal bärlast vid användning i trappor.

Kör över trappsteg och andra mindre hinder mycket långsamt och undvik stötvis belastning.

Säkra lastan med t.ex. ett spännband.

För att köra på trappsteg kan handtagsbygelns lutningsvinkel justeras så att stoppläget kan bli bekvämt.

Fäll handtagsbygelns enligt Fig. 4. Se till att alla låsanordningar hakar fast ordentligt.

ANVÄNDNING SOM SKOTTKÄRRA

För användning som skottkärra, bygg om transportsystemet enligt Fig. 5. Se till att alla låsanordningar hakar fast ordentligt.

UNDERHÅLL OCH RENGÖRING

OBSERVERA

Risk för personskador på grund av exploderande däck vid pumpning!

Pumpa hjulen endast för hand. Använd i synnerhet inte kompressorer. En kompressor som ställts in på mer än 2 bar/29 psi kan ge exploderade däck och person- och materialskador.

- Rengör transportsystemet med en fuktig trasa.
- Använd inte skarpa och/eller slipande rengörings- eller lösningsmedel.
- Kontrollera lufttrycket regelbundet. Däcken bör ha ett lufttryck på 2 bar/29 psi, fyll på med luft efter behov.

DEMONTERING OCH AVFALLSHANtering

Avfallshandla alltid förpackningsmaterial på ett miljövänligt sätt och följ alltid de lokala bestämmelserna vid avfallshantering av produkten.

GARANTIVILLKOR

Du har köpt en wolcraft-produkt av hög kvalitet som kommer att ge dig mycket glädje i ditt hemfixande. Produkter från wolcraft håller en hög teknisk standard och genomgår intensiva utvecklings- och testfaser innan de når handeln. Ständiga kontroller och regelbundna tester under serietillverkningen garanterar en hög kvalitetsstandard. Tack vare den solida tekniska utvecklingen och de tillförlitliga kvalitetskontrollerna kan du vara förvissad om att du har gjort en bra köp. Vi ger dig 10 års garanti på wolcraft-produkten från och med köpdatumet, förutsatt att den enbart används för hemmabruk. Garantin täcker bara skador på själva produkten, och endast sådana som kan härledas till material- och tillverkningsfel. Garantin täcker inte defekter och skador som beror på icke fackmannamässig användning eller felaktigt underhåll. Garantin täcker heller inte vanliga tecken på nötning och normalt slitage eller sådana defekter och skador som kunden kände till då avtalet slöts. Garantianspråk kan endast göras gällande vid uppvisade av faktura/kvitto. Den garanti som wolcraft lämnar begränsar inte dina rättigheter som konsument enligt lag (avhjälpande eller omleverans, ångerrätt eller prissänkning, ersättning för skada eller utgifter).

Garantianspråk skickas till:

wolcraft GmbH
Wolffstraße 1
56746 Kempenich
Tyskland

YLEISTIETOJA

JOHDANTO

Tämä käyttöohje koskee kärryä TS 2500 (josta käytetään jatkossa myös nimitystä "tuote"). Säilytä käyttöohje huolellisesti myöhempää käyttöä varten.

Käyttöohjeen sisältämien kuvien tarkoituksena on havainnollistaa erilaisia käyttötilanteita ja toimintaohjeita. Kuvat ovat esimerkkejä, joten kuvien esittämä tuote voi poiketa jonkin verran hankkimasi tuotteen ulkonäöstä.

SYMBOLIT JA NIIDEN MERKITYS

VAROITUS

VAROITUS

...varoittaa vakavan ja pahimmillaan hengenvaarallisen tapaturman vaarasta.

VARO

VARO

...varoittaa lievän tai kohtalaisen vakavan tapaturman vaarasta.

OHJE

OHJE

...sisältää tärkeitä (esim. esinevahinkoja koskevia) tietoja. Tällainen tekstin kohta ei kuitenkaan sisällä tapaturmia koskevia varoituksia.

Tietoja!

Tämän merkin yhteydessä olevat ohjeet auttavat sinua työskentelemään nopeasti ja turvallisesti.



Yleinen varoitusmerkki

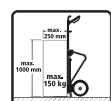
Tämä merkki varoittaa tarkemmin määrittelemättömästä vaaratekijästä. Jos vaaraa ei vältetä, seurauksena voi olla tapaturma.



Noudata käyttöohjetta!

Tämä merkki ohjeiden yhteydessä muistuttaa siitä, että käyttöohjetta on noudatettava.

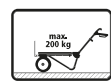
Seuraavat merkit koskevat tuotetta TS 2500



Tämä merkki muistuttaa siitä, että 150 kg:n enimmäiskuorma ja kuorman enimmäismitat eivät saa ylittyä nokkakärrykytössä.



Tämä merkki muistuttaa siitä, että sinun on huomioitava askelmilla ja rappusissa käyttäessäsi, että suurin sallittu kuormitus on 100 kg.



Tämä merkki muistuttaa siitä, että työntökärrykytössä suurin sallittu kuormitus on 200 kg.



Tämä merkki muistuttaa siitä, että pyörien pumppaamiseen ei saa käyttää kompressoria.



Tämä merkki muistuttaa siitä, että kiipeäminen kärryn päälle on kielletty.

TURVALLISUUS

YLEISET TURVALLISUUSOHJEET

VAROITUS

Turvallisuusohjeiden ja muiden ohjeiden noudattamatta jättämisestä aiheutuu tapaturman vaara!

Turvallisuus- ja käyttöohjeiden noudattamatta jättäminen voi aiheuttaa vakavia loukkaantumisia.

- Noudattamalla tässä käyttöohjeessa annettuja turvallisuusohjeita ja toimintaohjeita voit estää henkilö- ja esinevahingot tuotteen avulla tehtävän ja tuotteeseen kohdistuvan työn aikana.
- Lue käyttöohje kokonaisuudessaan ennen kaikkien töiden aloittamista, etenkin luku **Turvallisuus** ja kaikki turvallisuusohjeet. Ohjeiden sisältö tulee myös ymmärtää lukemisen perusteella.

Noudata aina seuraavia turvallisuusohjeita:

- Älä käytä kärryä koskaan ohjeiden vastaisesti tai muuhun kuin sen käyttötarkoitukseen! Käyttötarkoituksen vastainen käyttö voi johtaa vaaratilanteisiin.
- Huomioi seuraavat suurimpaan kuormitettavuuteen liittyvät seikat (pätee vain tasaisella alustalla):
 - Portaiden, luiskien tai esteiden päältä ajettaessa kuorma saa olla enintään 100 kg. Porrasaskelman korkeus saa olla tällöin enintään 20 cm. Porrasaskelman syvyyden tulee olla puolestaan vähintään 23 cm. Pienennä kuormaa siinä määrin, että pystyt käsittelemään kärryä turvallisesti hankalissakin paikoissa. Älä aliarvioi lastin vaikutusta, kun kuljet rappusissa.
 - Nokkakärrykytössä kuljetettavan kuorman korkeus saa olla enintään 100 cm ja syvyys enintään 25 cm. Kuorman painopiste saa olla enintään 40 cm kantolaatan keskikohdan yläpuolella. Suurin sallittu kuorma on 150 kg eikä sitä saa ylittää.
 - Työntökärrynä käytettäessä suurin sallittu kuorma on 200 kg eikä sitä saa ylittää. Suurimman sallitun kuorman ylittäminen voi vaurioittaa tuotetta.
- Muista, että tyhjä tai vain vähän kuormattu kärry voi kaatua nokkakärrykytössä.
- Huolehdi suurta kuormaa kuljettaessasi aina siitä, että paino jakautuu tasaisesti runkorakenteelle. Suuri yhteen pisteeseen kohdistuva kuormitus voi vaurioittaa kärryä.
- Käytä kärryä käsitellessäsi tukevia jalkineita, joiden varassa voit seistä ja kävellä turvallisesti. Käännyttäessä on kuorman käsittelyssä kapean akselivälän vuoksi noudatettava erityistä varovaisuutta.
- Varmista ennen jokaista käyttökertaa, että kaikki lukitukset ovat loksahaneet oikein paikoilleen. Kun kahvat on taitettu ulos, niiden työntöholkkien on oltava yläasennossa niin, että kahvat eivät pääse enää kääntymään sisään. Tämä estää tahattoman kokoon taittumisen vaaran.

- Huomioi kääryä lastatessasi, että sinun tulee aina pystyä käsittelemään sitä turvallisesti kaikilla alustoilla. Kääryn reunan ulkopuolelle ulottuva kuorma voi johtaa painopisteen siirtymiseen ulospäin, mikä voi vaurioittaa kuormaa ja aiheuttaa loukkaantumisvaaran kaatumisen vuoksi.
- Sido kuorma aina sopivilla hihnoilla. Jos kuorma voi liukua tai heilua, sen painopiste voi muuttua. Tämä voi johtaa kääryjen kaatumiseen.
- Jos kiinnität kuorman kiristyshihnoilla, älä ylitä niiden valmistajan antamia kuormituksen enimmäisarvoja. Loukkaantumisien estämiseksi kiristyshihnojen koukuista on pidettävä kiinni, kun ne asetetaan paikoilleen. Kiristyshihnat on kiinnitettävä niin, että ne eivät pääse vahingossa irtoamaan. Älä kiinnitä koukkuja kantotasoon. Kumiköyden ylikuormitus tai vääränlainen kiinnittäminen voi johtaa sen kimpoutumiseen nopeasti irti ja loukkaantumisiin.
- Varmista, että henkilöt tai eläimet eivät joudu nokkakääryjen tielle tai kiipeä niiden päälle. Kääryjen kaatuminen aiheuttaa loukkaantumisvaaran.
- Käytä vain riittävän tukevia ja turvallisia kulkureittejä, joilla ei ole kaatumis- tai putoamisvaara. Reitit, joilla on irtonaista maata tai epätasaisuuksia, voivat johtaa kääryjen vajoamiseen tai kaatumiseen sekä kuorman vaurioitumiseen ja henkilöiden loukkaantumiseen.
- Käytä kääryä vain kävelyvauhdilla. Ylitä etenkin porrasaskelmat ja pienet esteet hyvin hitaasti ja työtäisyyttä välttäen. Liian suuri nopeus tai iskumainen kuormitus voi johtaa hallinnan menetykseen.
- Portaissa, liuskoilla ja viettävällä maalla on varmistettava, että kääryn alapuolella ei ole ketään. Mahdollinen kääryn hallinnan menettäminen voi johtaa törmäyksiin ja tapaturmiin.
- Kääry ei sovellu käytettäväksi äärimmäisissä lämpötiloissa (ilman lämpötila alle -10 °C, lämpötila auringonpaisteessa yli +50 °C). Käytä kääryä vain puhtaalla, hapottomalla ja rasvattomalla alustalla.
- Älä missään tapauksessa käytä kääryä henkilöiden tai eläinten kuljettamiseen! Henkilöiden kuljettaminen voi johtaa vaarallisiin tilanteisiin tai kaatumisen aiheuttamaan loukkaantumisvaaraan.
- Älä missään nimessä käytä kääryä polkupyörän tai moottoriajoneuvon peräkäärynä!
- Älä pidennä kantolevyä äläkä käytä sitä vipuna. Kaikenlainen tuotteen tekninen muuntelu on kielletty.
- Tarkasta säännöllisesti kääryn moitteeton kunto. Jos kääryssä on vikaa, sitä ei saa enää käyttää!
- Käytä vain alkuperäisiä wolfcraft-varaosia.
- Tarkasta kääryn asianmukainen kunto ja rengaspaine ennen sen käyttämistä. Rengaspaineen tulisi olla 2 bar / 29 psi. Täytä renkaat tarvittaessa. Liian pieni ilmanpaine renkaissa voi johtaa hallinnan menetykseen.
- Pumppaa pyörät vain käsin. Älä etenkään käytä kompressoreja. Kompressori, joka on säädetty yli 2 baarin / 29 psin paineelle, voi halkaista pyörän ja aiheuttaa näin loukkaantumisia tai aineellisia vahinkoja.
- Kun et käytä kääryä, huomaa, että se on säilytettävä suojattuna kosteudelta ja vedeltä. Väärät varastointiolosuhteet voivat johtaa ruostevaurioihin.
- Kääryä ei ole tarkoitettu kaupalliseen käyttöön.

KÄYTTÖTARKOITUS

Käytä kääryä seuraaviin tarkoituksiin:

- Nokkakäärynä korkeille, jopa 150 kg painaville esineille.
- Työntökäärynä pitkille ja painaville kuormille. Enimmäiskuorma 200 kg.
- Portaissa ja luiskissa, mikäli porrasaskelman korkeus on tällöin enintään 20 cm ja syvyys vähintään 23 cm. Enimmäiskuorma 100 kg.

Valmistaja ei vastaa esine- ja henkilövahingoista, jotka johtuvat käyttöohjeiden noudattamatta jättämisestä.

TUOTTEEN YLEISKUVA

TUOTTEEN KUVAUS

Kääryssä TS 2500 yhdistyy kaksi eri toimintoa, sillä se muuntuu nopeasti nokkakääryksi tai työntökääryksi. Nokkakäärynä se sopii korkeiden, jopa 150 kg painavien esineiden kuljetukseen. Kaarevan poikkitangon ja tukitankojen ansiosta myös pyöreitä esineitä voi kuljettaa turvallisesti. Taiteuttuvan kaarikahvan ansiosta kääryn voi nopeasti muuntaa työntökääryksi. Tässä käytössä latauskorkeus on matala ja suurin sallittu kuormitus 200 kg. Tämä tekee siitä ihanteellisen pitkien esineiden kuljettamiseen kantolevy sisään käännettynä. Suuret ilmatäytteiset renkaat ja kaarikahvan säädettävä kulma tekevät kääryjen liikuttelun portaissa helpoksi ja mukavaksi. Kääryn voi taistaa kokoon, jolloin se vie vain vähän säilytystilaa.

TOIMITUKSEN SISÄLTÖ

Pura tuote pahvipakkauksesta ja tarkasta, että pakkaus sisältää kaikki kuvan esittämät osat: Kuva 1.

TEKNISET TIEDOT

Tuotteen mitat (leveys x syvyys x korkeus):	630 x 550 x 1260 mm
Tuotteen mitat kokoon taitettuna (leveys x syvyys x korkeus):	520 x 420 x 800 mm
Nokkakääryn kantavuus:	150 kg
Työntökääryn kantavuus:	200 kg
Kantavuus portaissa:	100 kg
Paino:	16 kg

ASENNUS

ASENNUSTYÖKALUT

Tarvitset seuraavia asennustyökaluja:



Kuusiokoloavain:

2 kpl

koko 3

KAHVAN ASENNUS

Kahvat poikkeavat toisistaan. Kiinnitä kootessasi huomio siihen, että kahvojen kaaret osoittavat ulospäin kuten kuvassa Kuva 2. Ajosuuntaan nähden oikealla hylsymutterille tarkoitetun suuremman reiän täytyy osoittaa ulos ja pienemmän ruuville tarkoitetun reiän sisälle. Ajosuuntaan nähden vasemmalla hylsymutterille tarkoitetun suuremman reiän täytyy osoittaa sisään ja pienemmän ruuville tarkoitetun reiän ulos.

KÄYTTÖ

VARO

Tuotteen vaurioitumisen tai puutteellisen huollon aiheuttama loukkaantumisvaara!

Tarkasta kärryn asianmukainen kunto ja rengaspaine. Käytä kärkeä vain sen ollessa moitteettomassa kunnossa.

VARO

Loukkaantumisvaara, jos kaarikahva ei ole loksahnut oikein paikalleen

Jos kaarikahva ei ole käännetty auki lukituspisteeseen saakka, kuorma voi liikkua hallitsemattomasti ja käyttäjä voi menettää kärryn hallinnan.

Varmista ennen jokaista käyttökertaa, että kaikki lukitukset ovat loksahneet oikein paikoilleen.

Kiinnitä huomiota myös kahvoja auki kääntäessäsi siihen, että ne loksahtavat tukevasti paikalleen.

KÄYTTÖ NOKKAKÄRRYÄ

Taita kärreä auki, ks. Kuva 3. Varmista, että kaikki lukitukset loksahtavat oikein paikoilleen.

KÄYTTÖ RAPPUSISSA JA PORTAISSA

VAROITUS

Lastin hallitsemattomista liikkeistä aiheutuva tapaturman vaara

Vähennä lastia rappusissa ja portaissa niin, että voit käsitellä kärkeä turvallisesti. Noudata teknisissä tiedoissa annettua suurinta kuormitusta porraskäytössä.

Portaiden ja pienten esteiden ylittäminen on tehtävä hyvin hitaasti ja työtäisyjä välttämällä.

Kiinnitä lasti vaikka kiinnityshihnalla.

Voit mukauttaa kaarikahvan kulmaa porraskäyttöä varten niin, että pidät siitä kiinni mukavassa asennossa.

Kaarikahvan kulman muutos: ks. Kuva 4. Varmista, että kaikki lukitukset loksahtavat oikein paikoilleen.

KÄYTTÖ TYÖNTÖKÄRRYÄ

Kärryn muunto työntökärreksi: ks. Kuva 5. Varmista, että kaikki lukitukset loksahtavat oikein paikoilleen.

HUOLTO JA PUHDISTUS

VARO

Pumppatessa halkeavan renkaan aiheuttama loukkaantumisvaara!

Pumppaa pyörät vain käsin. Älä etenkään käytä kompressoreja. Kompressorit, jotka on säädetty yli 2 baarin / 29 psin paineelle, voi halkaista pyörän ja aiheuttaa näin loukkaantumis- tai aineellisia vahinkoja.

- Puhdista kärreä kostealla liinalla.
- Älä käytä voimakkaita ja/tai hankaavia puhdistusaineita tai liuottimia.
- Tarkista ilmanpaine säännöllisesti. Rengaspaineen tulee olla 2 bar / 29 psi. Täytä renkaat tarvittaessa.

PURKAMINEN JA HÄVITTÄMINEN

Hävität pakkausmateriaali aina ympäristöystävällisesti. Noudata paikallisia jätehuolto-ohjeita myös tuotteen hävittämisen yhteydessä.

TAKUUEHDOT

Hyvä kotinikkari! Olet hankkinut korkealaatuisen wolcraft-tuotteen, josta tulee olemaan sinulle paljon iloa. Tuotteemme ovat teknisesti huipputasoa ja huolellisen kehitystyön tulos. Kaikki tuotteemme on myös testattu huolellisesti ennen markkinoille tuontia. Sarjatuotannon korkeat laatuvaatimukset varmistetaan jatkuvalla seurannalla ja säännöllisellä testauksella. Vankka tekninen kehitys ja luotettava laadunvalvonta antavat sinulle varmuuden siitä, että teit oikean ostopäätöksen. Valmistaja myöntää ostamallasi Wolcraft-tuotteelle 10 vuoden takuun ostopäivästä lukien. Tämä takuu koskee ainoastaan kotikäyttöä. Takuu kattaa vain itse kaupan kohteessa esiintyvät materiaali- ja valmistusvirheitä johtuvat vauriot. Takuu ei kata vikoja tai vaurioita, jotka johtuvat väärästä käytöstä tai huollon puutteesta. Takuun piiriin eivät myöskään kuulu normaali kuluminen eivätkä viat ja vauriot, jotka olivat asiakkaan tiedossa kaupan solmimisen yhteydessä. Takuuvaatimuksia voidaan esittää ainoastaan esittämällä kuitti ja/tai ostotodistus. Wolcraftin myöntämä takuu ei rajoita asiakkaan kuluttajansuojaa (jälkitoimitus, kaupan purkaminen tai hinnanalennus, vahingon- tai kulukorvaus).

Takuuvaatimukset on lähetettävä osoitteeseen:

wolcraft GmbH
Wolffstraße 1
56746 Kempenich
Germany

GENERELL INFORMASJON

INNLEDNING

Denne driftsveiledningen beskriver transportsystem TS 2500 (heretter også kalt "produkt"). Ta godt vare på driftsveiledningen for fremtidig bruk.

Illustrasjonene i denne driftsveiledningen skal gi deg bedre forståelse av faktiske forhold og handlingsforløp. Fremstillingene i illustrasjonene er eksempler og kan avvike litt fra hvordan ditt produkt faktisk ser ut.

SYMBOLER OG BETYDNING

ADVARSEL

ADVARSEL

...betyr at det kan oppstå alvorlige til livsfarlige personskader.

FORSIKTIG

FORSIKTIG

...betyr at det kan oppstå lette til middels alvorlige personskader.

HENVISNING

HENVISNING

...gjør oppmerksom på viktig informasjon (f.eks. om materielle skader), men ikke på farer.



Info!

Merknader med dette symbolet hjelper deg til å kunne utføre arbeidet raskt og sikkert.



Advarsel om farepunkt

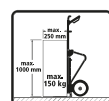
Dette symbolet gjør oppmerksom på en allmenn fare som kan føre til personskade dersom den ikke unngås.



Følg veiledningen!

Merknader med dette symbolet gjør deg oppmerksom på at driftsveiledningen skal følges.

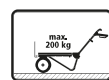
Følgende symboler gjelder for TS 2500



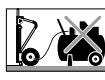
Dette symbolet gjør deg oppmerksom på at maksimal belastning på 150 kg samt maksimale mål på materialet som skal transporteres, skal overholdes ved bruk som sekketralle.



Dette symbolet gjør oppmerksom på at en maksimal belastning på 100 kg skal overholdes når det kjøres i trapper og på ramper.



Dette symbolet gjør oppmerksom på at en maksimal belastning på 200 kg skal overholdes ved bruk som skyvetralle.



Dette symbolet gjør oppmerksom på at det ikke er tillatt å bruke kompressor for å pumpe opp dekkene.



Dette symbolet gjør oppmerksom på at enhver form for klatring på transportsystemet er forbudt.

SIKKERHET

GENERELLE SIKKERHETSMERKNADER

ADVARSEL

Fare for personskade dersom sikkerhetsmerknadene og instruksjonene ignoreres!

Unnlatelse av å overholde sikkerhetsmerknadene og instruksjonene kan føre til alvorlige personskader.

- Ved å følge de angitte sikkerhetsmerknadene og -instruksjonene i denne driftsveiledningen kan personskader og materielle skader unngås under arbeidet med og på produktet.
- Les nøye gjennom driftsveiledningen, særlig kapittel **Sikkerhet** og de relevante sikkerhetsmerknadene, før starten av alle arbeider. Det leste må være forstått.

Følgende sikkerhetsmerknader skal prinsipielt følges:

- **Transportsystemet må aldri brukes på feil måte eller til annet enn det er beregnet på!** All annen bruk enn den tiltenkte kan føre til farlige situasjoner.
- **Overhold følgende maksimale kapasiteter (gjelder kun på jevnt underlag):**
 - Ved bruk i trapper, på ramper og ved hindringer må vekten av lasten ikke overskride 100 kg. Maksimal stigning på trappen er 20 cm, minimal trinnavstand er 23 cm. Reduser lasten så mye at sikker håndtering er mulig selv på kritiske steder. Ikke undervurder lastens kraftvirkning når ved passering av trappetrinn.
 - Ved bruk som sekketralle kan lasten ha en høyde på maks. 100 cm og en dybde på maks. 25 cm. Lastens tyngdepunkt må ikke ligge mer enn 40 cm over midten av bæreplaten. Maksimal kapasitet er 150 kg og må ikke overskrides.
 - Ved bruk som skyvetralle er maks. kapasitet 200 kg og må ikke overskrides. Overskridelse av maksimal kapasitet kan føre til skade på produktet.
- Ta hensyn til at transportsystemer som ikke er lastet, eller bare delvis lastet, kan velte ved bruk som sekketralle.
- Ved stor last er det viktig å få en jevn vektfordeling på rammekonstruksjonen. Stor punktuell belastning kan føre til skade på produktet.
- Bruk faste sko slik at du alltid står stabilt når du bruker transportsystemet. Den korte hjulavstanden innebærer at man må være ekstra oppmerksom når man svinger.
- **Kontroller før hver bruk at alle låser er gått fullstendig i lås. Etter utfellingen må håndtakenes skyvehylser igjen befinne seg i øverste posisjon, slik at håndtakene ikke lenger kan felles inn.** Dette forhindrer risiko for utilsiktet innfelling.
- **Påse under lasting at lasten alltid kan håndteres trygt på alle underlag.** Når last stikker fram, kan tyngdepunktet bli forskjøvet utover, og det kan føre til skader på lasten eller til fare for personskader på grunn av velt.
- **Lasten må alltid sikres med egnede lastestopper.** Dersom lasten kan skli ut av stilling eller vikle, kan lastens tyngdepunkt forskyve seg. Dette kan føre til velt.
- **Dersom du bruker festestopper til å sikre lasten med, må du ikke overskride den maksimale last som produsenten har angitt. Hold krokene godt fast under monteringen og fikser dem slik at festestroppene ikke kan løsne utilsiktet, slik at du unngår personskade. Du må ikke feste krokene til bæreplaten.** Overbelastning eller feil feste av festestroppene kan føre til personskade ved at en festestropp slår tilbake.
- **Påse at ikke personer eller dyr tar plass på transportsystemet eller klatrer opp på det.** Det er fare for personskade på grunn av velt.
- **Må bare benyttes på stabile og sikre veistrekninger uten risiko for velting eller tipping!** Ustabile eller humpete veistrekninger kan føre til fall eller velt og dermed ev. til skade på lasten eller andre personer.
- **Transportsystemet skal kun brukes i skritthastighet. Trinn og mindre hindringer må alltid forseres spesielt langsomt, samtidig som man unngår støtbelastninger.** For høy hastighet eller støtbelastning kan føre til tap av kontroll.
- **Ved kjøring i trapper, ramper bratte skråninger må du passe på at det ikke befinner seg personer under transportsystemet.** Et eventuelt tap av kontrollen over transportsystemet kan føre til sammenstøt og personskade.

- Transportsystemet er ikke egnet til bruk under ekstreme temperaturer (lufttemperatur under - 10 °C, direkte sollys over + 50 °C). Transportsystemet skal kun brukes på rent, syre- og fettfritt underlag.
- Transportsystemet skal ikke under noen omstendighet brukes til transport av personer eller dyr! Transport av personer kan føre til farlige situasjoner eller fare for personskade på grunn av velt.
- Transportsystemet skal ikke under noen omstendighet brukes som tilhenger på sykler eller motoriserte kjøretøyer!
- Bæreplaten skal ikke forlenges, og den skal ikke brukes som vektstang. Enhver teknisk endring på produktet er forbudt.
- Kontroller med jevne mellomrom at transportsystemet er i forskriftsmessig stand. Ved defekt er det ikke tillatt å bruke transportsystemet!
- Bruk bare originale wolcraft-reservedeler.
- Før du bruker transportsystemet må du kontrollere at det er i forskriftsmessig stand; kontroller lufttrykket. Dekkene skal ha et lufttrykk på 2 bar / 29 psi; etterfyll luft ved behov. Et for lavt lufttrykk på dekkene kan føre til tap av kontroll.
- Pump opp dekkene kun for hånd. Det må ikke brukes kompressor. En kompressor som er innstilt på mer enn 2 bar / 29 psi, kan føre til at dekkene sprekker, og dermed til personskade eller materiell skade.
- Påse at transportsystemet ikke utsettes for fuktighet og væte under lagring når det ikke er i bruk. Feil lagringsbetingelser kan føre til skader på grunn av rustdannelse.
- Transportsystemet er ikke beregnet på kommersiell bruk.

FORSKRIFTSMESSIG BRUK

Transportsystemet skal kun brukes til følgende oppgaver:

- som sekketralle, egnet for høye gjenstander med en maks. vekt på 150 kg.
- som skyvetralle, egnet for lang og tung last med en maks. vekt på 200 kg.
- for kjøring av trapper og ramper med en maksimal stigning på 20 cm og en minste trinnavstand på 23 cm ved overholdelse av godkjent last på maks. 100 kg.

Produsenten påtar seg intet ansvar for materielle skader og/eller personskader som skyldes at driftsveiledningen ikke følges.

PRODUKTOVERSIKT

PRODUKTBESKRIVELSE

Transportsystem TS 2500 har en fleksibel 2-i-1-funksjon for rask omstilling til sekketralle og skyvetralle. Funksjonen som sekketralle, er beregnet på transport av høye gjenstander med en vekt på inntil 150 kg. Den buede tverrstangen og bakveggen muliggjør sikker transport av runde gjenstander. Takket være bøylehåndtakets sammenfellbare funksjon er rask omstilling til bruk som skyvetralle mulig. Denne funksjonen har en lav lastehøyde og en maksimal last på inntil 200 kg og er ideell for transport av lange gjenstander med sammenfelt bæreplate. De store hjulene med dekk fylte med luft, samt bøylehåndtakets variable vinkel muliggjør lett og komfortabel bruk i trapper. Transportsystemet kan felles sammen for plasssparende oppbevaring.

LEVERING

Pakk produktet ut av esken og kontroller at den inneholder alle avbildede deler ill. 1.

TEKNISKE DATA

Mål produkt (bredde x dybde x høyde):	630 x 550 x 1260 mm
Mål produkt sammenfelt (bredde x dybde x høyde):	520 x 420 x 800 mm
Kapasitet sekketralle:	150 kg
Kapasitet skyvetralle:	200 kg
Kapasitet i trapper:	100 kg
Vekt:	16 kg

MONTERING

MONTERINGSVERKTØY

Følgende monteringsverktøy behøves:



Unbrakonøkkel:

2x

Nøkkelvidde 3

MONTERING AV HÅNDTAK

De to håndtakene er ulike. Under montering må du være oppmerksom på at bøylehåndtakene peker utover som vist i ill. 2. I kjøreretning til høyre må den store utstansingen for hylsemutteren peke utover og den lille utstansingen for skruen peke innover. I kjøreretning til venstre må den store utstansingen for hylsemutteren peke innover og den lille utstansingen for skruen peke utover.

BETJENING

FORSIKTIG

Fare for personskade ved skader på eller manglende vedlikehold av produktet!

Kontroller at transportsystemet er i forskriftsmessig stand, og kontroller dekktrykket. Transportsystemet skal kun brukes når det er i forskriftsmessig stand.

FORSIKTIG

Fare for personskade når bøylehåndtaket ikke er gått i lås

Hvis bøylehåndtaket ikke er felt helt ut til låsepunktet, kan det under bruk oppstå ukontrollert bevegelse av lasten, og du kan miste kontrollen.

Kontroller før hver bruk at alle låser er gått fullstendig i lås.

Når du feller ut håndtakene, må du også påse at disse går forsvarlig i lås i korrekt posisjon.

BRUK SOM SEKKETRALLE

Fell ut transportsystemet som vist i Ill. 3. Påse at alle låsene går forsvarlig i lås.

BRUK I TRAPPER OG PÅ TRINN

ADVARSEL

Fare for personskade hvis lasten bevegtes ukontrollert

Under bruk i trapper og på ramper må du redusere lasten så mye at en sikker håndtering er garantert. Vær da oppmerksom på opplysningen i de tekniske data om maksimal last ved bruk i trapper.

Trappetrinn og mindre hindringer må alltid forseres veldig langsomt samtidig som man unngår støtbelastninger.

Sikre lasten, f.eks. med festestropp.

Når det skal kjøres i trappetrinn, kan vinkelen på bøylehåndtaket justeres slik at det kan inntas en komfortabel holdestilling.

Legg om bøylehåndtaket som vist i Ill. 4. Påse at alle låsene går forsvarlig i lås.

BRUK SOM SKYVETRALLE

Når transportsystemet skal brukes som skyvetralle, må det omstilles som vist i Ill. 5. Påse at alle låsene går forsvarlig i lås.

VEDLIKEHOLD OG RENGJØRING

FORSIKTIG

Fare for personskade dersom dekk sprekker når de pumpes opp!

Pump opp dekkene kun for hånd. Det må ikke brukes kompressor. En kompressor som er innstilt på mer enn 2 bar / 29 psi, kan føre til at dekkene sprekker, og dermed til personskade eller materiell skade.

- Rengjør transportsystemet med en fuktig klut.
- Ikke bruk aggressive og/eller skurende rengjørings- eller løsningsmidler.
- Kontroller lufttrykket med jevne mellomrom. Dekkene skal ha et lufttrykk på 2 bar/ 29 psi; etterfyll luft ved behov.

DEMONTERING OG KASSERING

Sørg alltid for å avfallshåndtere emballasjen miljøvennlig og overhold gjeldende lokale forskrifter om avfallshåndtering når du skal kassere produktet.

GARANTIVILKÅR

Kjære hjemmehåndverker! Du har kjøpt et wolcraft-produkt av høy kvalitet som du vil ha mye glede av når du gjør arbeidet selv. wolcraft-produkter holder en høy teknisk standard og gjennomgår intensiv utvikling og testing før de havner i butikkene. Under serieproduksjon sikrer stadige kontroller og regelmessige tester en høy kvalitetsstandard. Solide tekniske utviklinger og pålitelige kvalitetskontroller gir deg en sikkerhet av å ha gjort et riktig kjøp. Vi gir deg 10 års garanti på wolcraft-produktet ditt fra kjøpsdato, forutsatt at det bare har vært brukt til private formål. Garantien omfatter bare skader på selve kjøpsobjektet, og bare skader som skyldes material- og produksjonsfeil. Garantien omfatter ikke mangler og skader som skyldes feil bruk eller manglende vedlikehold. Garantien omfatter heller ikke vanlige slitasjemerker og vanlig bruksslitasje eller mangler og skader som var kjent for kunden på kjøpstidspunktet. Garantikrav må alltid dokumenteres med faktura/kjøpskvittering. Garantien fra wolcraft begrenser ikke dine juridiske rettigheter som forbruker (erstatning, angrerett eller avslag, skadeserstatning eller refusjon).

Garantikrav sendes til:
wolcraft GmbH
Wolffstraße 1
56746 Kempenich
Tyskland

INFORMACJE OGÓLNE

WPROWADZENIE

Niniejsza instrukcja obsługi opisuje system transportowy TS 2500 (nazwany dalej również „produktem”). Instrukcję obsługi należy przechowywać w bezpiecznym miejscu.

Zamieszczone w niniejszej instrukcji obsługi ilustracje mają na celu pomóc w lepszym zrozumieniu opisywanych kwestii i kolejności wykonywania czynności. Zamieszczone rysunki elementów mają charakter przykładowy i mogą nieznacznie różnić się od rzeczywistego wyglądu produktu.

SYMBOLE I ICH ZNACZENIE

OSTRZEŻENIE

OSTRZEŻENIE

...oznacza, że może dojść do poważnych a nawet zagrażających życiu obrażeń ciała.

OSTROŻNIE!

OSTROŻNIE

...oznacza, że może dojść do lekkich lub średnich obrażeń ciała.

WSKAZÓWKA

WSKAZÓWKA

...wskazuje ważne informacje (np. o ryzyku wystąpienia szkód materialnych), ale nie informuje o zagrożeniach.



Informacja!

Oznaczone tym symbolem wskazówki pomagają w szybkim i bezpiecznym wykonywaniu czynności.



Ostrzeżenie przed punktem niebezpiecznym

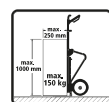
Ten symbol wskazuje na ogólne zagrożenie, które w przypadku niepodjęcia działań zapobiegawczych może spowodować obrażenia ciała.



Przestrzegaj instrukcji!

Oznaczone tym symbolem wskazówki informują o konieczności przestrzegania instrukcji obsługi.

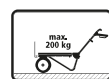
Poniższe symbole obowiązują dla TS 2500



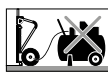
Ten symbol informuje o tym, że nie wolno przekraczać maksymalnego obciążenia 150 kg ani maksymalnych wymiarów transportowanych towarów podczas stosowania systemu jako wózka transportowego.



Ten symbol informuje o tym, że podczas jazdy po schodach i rampach dopuszczalne jest maks. obciążenie 100 kg.



Ten symbol informuje o tym, że podczas korzystania z systemu jako taczki dopuszczalne jest maks. obciążenie 200 kg.



Ten symbol informuje o tym, że do pompowania kół nie wolno używać sprężarki.



Ten symbol informuje o tym, że zabrania się wchodzenia na system transportowy.

BEZPIECZEŃSTWO

OGÓLNE WSKAZÓWKI DOTYCZĄCE BEZPIECZEŃSTWA

OSTRZEŻENIE

Ryzyko odniesienia obrażeń ciała spowodowanych nieprzestrzeganiem wskazówek bezpieczeństwa i instrukcji!

Zaniedbania w zakresie przestrzegania wskazówek bezpieczeństwa i instrukcji mogą prowadzić do poważnych obrażeń ciała.

- Przestrzeganie podanych w niniejszej instrukcji obsługi wskazówek bezpieczeństwa i instrukcji postępowania pozwala uniknąć obrażeń ciała i szkód materialnych podczas pracy z produktem i przy nim.
- Przed przystąpieniem do jakichkolwiek prac przy produkcie należy w całości przeczytać instrukcję obsługi, a w szczególności rozdział **Bezpieczeństwo** oraz odpowiednie wskazówki bezpieczeństwa. Niezbędne jest prawidłowe zrozumienie przeczytanych informacji.

Należy przestrzegać następujących zasadniczych wskazówek bezpieczeństwa:

- **Nigdy nie używać systemu transportowego w sposób nieprawidłowy lub niezgodny z przeznaczeniem!** Każde użycie niezgodne z przeznaczeniem może prowadzić do niebezpiecznych sytuacji.
- Przestrzegać podanych poniżej maksymalnych wartości udźwigu (obowiązują tylko na równym podłożu):
 - Przy zastosowaniu na schodach, rampach i przeszkodach nie wolno przekraczać maks. obciążenia 100 kg. Maksymalna wysokość stopni wynosi 20 cm, a minimalna głębokość stopni 23 cm. Zmniejsz obciążenie na tyle, aby zawsze można było bezpiecznie manewrować również w krytycznych miejscach. Uważaj, aby prawidłowo oszacować ciężar ładunku podczas przejeżdżania przez stopnie schodów.
 - Przy zastosowaniu jako wózek transportowy towar może mieć maks. wysokość 100 cm i głębokość 25 cm. Środek ciężkości może znajdować się maks. 40 cm nad środkiem płyty nośnej. Maksymalna ładowność wynosi 150 kg i nie wolno jej przekraczać.
 - Przy zastosowaniu jako taczka maksymalna ładowność wynosi 200 kg i nie wolno jej przekraczać. Przekroczenie maksymalnej ładowności może spowodować uszkodzenie produktu.
- System transportowy bez załadunku lub z małym załadunkiem używany jako wózek transportowy może się przewrócić.
- W przypadku większych obciążeń zadbaj o równomiernie rozłożenie ciężaru na konstrukcji ramy. Wysokie obciążenie punktowe może spowodować uszkodzenie produktu.
- Podczas stosowania systemu transportowego noś solidne obuwie, aby zawsze mieć dobre oparcie. Ze względu na wąski rozstaw kół zachowaj szczególną ostrożność przy skręcaniu.
- Przed rozpoczęciem pracy zawsze sprawdzaj, czy wszystkie blokady są całkowicie zatrzaśnięte. Tuleje przesuwne uchwytów muszą po rozłożeniu znów znaleźć się w górnej pozycji, aby nie dało się już ich złożyć. Zapobiega to przypadkowemu złożeniu.
- Przy załadunku zwracaj uwagę na to, aby zawsze i na każdym podłożu zapewniona była możliwość bezpiecznego manipulowania. Jeżeli ładunek wystaje, środek ciężkości może się przesunąć do zewnątrz. Może to spowodować uszkodzenie ładunku lub obrażenia wskutek wywrócenia wózka.
- Zawsze zabezpieczaj ładunek za pomocą odpowiednich pasów transportowych. Jeżeli ładunek przesuwa się lub kołysze, to grozi to przesunięciem jego środka ciężkości. Może to spowodować wywrócenie.
- Jeżeli do zabezpieczania ładunku używane są pasy transportowe, nie przekraczaj maksymalnego obciążenia podanego przez producenta. Aby zapobiec obrażeniom ciała, podczas montażu mocno trzymaj haki i zamocuj je tak, aby pasy transportowe nie mogły się przypadkowo odpiąć. Nie mocuj haków do płyty nośnej. Przeciążenie lub nieprawidłowe zamocowanie pasów może spowodować obrażenia spowodowane ich odskoczeniem.
- Nie dopuszczaj do wchodzenia osób ani zwierząt na system transportowy. Istnieje ryzyko obrażeń ciała wskutek wywrócenia się.
- Wjeżdżaj tylko na wystarczająco utwardzone i zabezpieczone odcinki, na których nie ma ryzyka wywrócenia się ani upadku! Nieutwardzone lub nierówne odcinki mogą spowodować zsuniecie się lub przewrócenie i ew. uszkodzić ładunek oraz spowodować obrażenia u innych osób.

- Używaj systemu transportowego tylko z prędkością osoby pieszej. Zwłaszcza przez stopnie i mniejsze przeszkody przejeżdżaj bardzo powoli, unikając wstrząsów. Za dużą prędkość lub nagłe obciążenia mogą spowodować utratę kontroli.
- Przy wjeździe na schody, rampy i pochyły teren uważaj, aby pod systemem transportowym nie znajdowały się żadne osoby. Ewentualna utrata kontroli nad systemem transportowym może spowodować zderzenie i obrażenia ciała.
- System transportowy nie jest przeznaczony do stosowania w skrajnych temperaturach (temperatura powietrza poniżej -10°C, nasłonecznienie powyżej +50°C). Używaj systemu transportowego wyłącznie na czystym podłożu wolnym od kwasów i smarów.
- Pod żadnym pozorem nie używaj systemu transportowego do przemieszczania osób lub zwierząt! Transport osób może spowodować niebezpieczne sytuacje lub ryzyko obrażeń ciała wskutek wywrócenia.
- Pod żadnym pozorem nie używaj systemu transportowego jako przyczepy do rowerów lub pojazdów silnikowych!
- Nie przedłużaj płyty nośnej i nie używaj jej jako dźwigni. Zakazuje się wprowadzania jakichkolwiek zmian technicznych produkcji.
- Regularnie sprawdzaj, czy system transportowy jest sprawny. W razie uszkodzenia nie wolno korzystać z systemu transportowego!
- Stosuj wyłącznie oryginalne części zamienne firmy wolfcraft.
- Przed użyciem systemu transportowego sprawdź, czy jest on w prawidłowym stanie, oraz skontroluj ciśnienie powietrza. Ciśnienie w oponach powinno wynosić 2 bary / 29 psi, w razie potrzeby uzupełnij w nich powietrze. Za niskie ciśnienie w oponach może spowodować utratę kontroli.
- Koła pompuj tylko ręcznie. Nie używaj w tym celu sprężarki. Sprężarka ustawiona na ponad 2 bary / 29 psi może spowodować pęknięcie opon, a tym samym obrażenia lub straty materialne.
- Gdy system transportowy nie jest używany, przechowuj go w miejscu zabezpieczonym przed wilgocią. Nieprawidłowe warunki przechowywania mogą spowodować uszkodzenia wskutek korozji.
- System transportowy nie jest przeznaczony do stosowania w ramach działalności gospodarczej.

UŻYTKOWANIE ZGODNE Z PRZEZNACZENIEM

System transportowy można wykorzystywać do następujących celów:

- jako wózek transportowy do przewożenia przedmiotów o masie maks. 150 kg,
- jako taczka do przewożenia długich i ciężkich przedmiotów o masie maks. 200 kg,
- do jazdy po schodach i rampach o maksymalnej wysokości stopni 20 cm i minimalnej głębokości stopni 23 cm przy zachowaniu dopuszczalnej ładowności 100 kg,

Producent nie ponosi odpowiedzialności za szkody materialne i/lub osobowe powstałe w wyniku nieprzestrzegania instrukcji obsługi.

PRZEGLĄD PRODUKTU

OPIS PRODUKTU

System transportowy TS 2500 ma funkcję 2 w 1 umożliwiającą wszechstronne zastosowanie jako taczka i wózek transportowy po szybkiej przebudowie. Funkcja wózka transportowego jest przeznaczona do transportu wysokich przedmiotów o masie do 150 kg. Zaokrąglona sztangą poprzeczna i płyta tylna gwarantują bezpieczny transport również przedmiotów o owalnych kształtach. Składając uchwyt można go szybko przebudować w celu wykorzystania systemu jako taczki. Funkcja ta pozwala transportować niższe ładunki i zapewnia maks. ładowność 200 kg. Jest ona idealna do transportu długich przedmiotów ze złożoną płytą nośną. Duże, pompowane opony oraz zmienny kąt nachylenia uchwytów umożliwiają łatwą i wygodną jazdę po schodach. System transportowy można złożyć i przechowywać na niewielkiej przestrzeni.

WYPOSAŻENIE STANDARDOWE

Wyjmij produkt z kartonu i sprawdź, czy nie brakuje żadnego z elementów przedstawionych na rysunkach Rys. 1.

DANE TECHNICZNE

Wymiary produktu (szerokość x głębokość x wysokość):	630 x 550 x 1260 mm
Wymiary złożonego produktu (szerokość x głębokość x wysokość):	520 x 420 x 800 mm
Ładowność wózka transportowego:	150 kg
Ładowność taczki:	200 kg
Ładowność na schodach:	100 kg
Masa:	16 kg

MONTAŻ

NARZĘDZIA MONTAŻOWE

Wymagane są następujące narzędzia montażowe:



Klucz imbusowy:

2x

rozm. 3

MONTAŻ UCHWYTÓW

Obydwa uchwyty różnią się. Podczas montażu pamiętaj, aby końcówki uchwytów zawsze były skierowane na zewnątrz, jak podano w Rys. 2. Z prawej strony, patrząc w kierunku jazdy, większe wycięcie na nakrętkę z tulejką musi być skierowane na zewnątrz, a mniejsze wycięcie na śrubę do wewnątrz. Z lewej strony, patrząc w kierunku jazdy, większe wycięcie na nakrętkę z tulejką musi być skierowane do wewnątrz, a mniejsze wycięcie na śrubę na zewnątrz.

OBSŁUGA

OSTROŻNIE!

Ryzyko obrażeń ciała spowodowanych uszkodzeniem lub zaniedbaniem konserwacji produktu!

Sprawdź, czy system transportowy jest w prawidłowym stanie i skontroluj ciśnienie w oponach. Korzystaj z systemu transportowego tylko, gdy jest on sprawny.

OSTROŻNIE!

Ryzyko obrażeń ciała, gdy uchwyty nie są zatrzaśnięte

Jeżeli uchwyty nie są rozłożone aż do momentu ich zablokowania, podczas pracy ładunek może poruszać się w niekontrolowany sposób i może dojść do utraty kontroli nad wózkiem.

Przed rozpoczęciem pracy zawsze sprawdzaj, czy wszystkie blokady są całkowicie zatrzaśnięte.

Podczas rozkładania uchwytów uważaj też, aby dobrze zatrzasnęły się one w swojej pozycji.

ZASTOSOWANIE JAKO WÓZEK TRANSPORTOWY

Rozłóż system transportowy w sposób przedstawiony na Rys. 3. Uważaj, aby wszystkie blokady prawidłowo zatrzasnęły się.

ZASTOSOWANIE NA SCHODACH I STOPNIACH

OSTRZEŻENIE

Ryzyko obrażeń ciała spowodowanych niekontrolowanymi ruchami ładunku

Podczas jazdy po schodach i rampach zmniejsz obciążenie na tyle, aby można było bezpiecznie manipulować wózkiem. Przestrzegaj przy tym maksymalnej ładowności podczas jazdy po schodach wyszczególnionej w danych technicznych.

Przez stopnie schodów i mniejsze przeszkody przejeżdżaj bardzo powoli, unikając wstrząsów.

Zabezpiecz ładunek np. za pomocą pasa mocującego.

W celu wjechania na schody należy tak dopasować nachylenie uchwytów, aby można było w wygodny sposób trzymać wózek.

Przechył uchwyt w sposób ukazany na Rys. 4. Uważaj, aby wszystkie blokady prawidłowo zatrzasnęły się.

ZASTOSOWANIE JAKO TACZKA

Aby używać systemu transportowego jako taczki, przebuduj go w sposób ukazany na Rys. 5. Uważaj, aby wszystkie blokady prawidłowo zatrzasnęły się.

KONSERWACJA I CZYSZCZENIE

OSTROŻNIE!

Ryzyko obrażeń ciała spowodowanych pęknięciem opon podczas pompowania!

Koła pompuj tylko ręcznie. Nie używaj w tym celu sprężarki. Sprężarka ustawiona na ponad 2 bary / 29 psi może spowodować pęknięcie opon, a tym samym obrażenia lub straty materialne.

- Oczyszczyć system transportowy wilgotną ściereczką.
- Nie używać agresywnych środków czyszczących, środków do szorowania ani rozpuszczalników.
- Regularnie kontroluj ciśnienie powietrza. Ciśnienie w oponach powinno wynosić 2 bary / 29 psi, w razie potrzeby uzupełnij w nich powietrze.

DEMONTAŻ I UTYLIZACJA

Materiały opakowaniowe zawsze utylizuj w sposób przyjazny dla środowiska, a w przypadku utylizacji produktu przestrzegaj również lokalnych przepisów dotyczących utylizacji.

WARUNKI GWARANCJI

Szanowni Państwo! Serdecznie dziękujemy za zakup produktu firmy wolcraft. Cechuje się on wysoką jakością i z pewnością przyniesie Państwu wiele radości podczas majsterkowania. Produkty firmy wolcraft spełniają najbardziej rygorystyczne normy techniczne i zanim trafią na rynek, przechodzą wiele złożonych etapów konstrukcyjnych i testowych. Stałe kontrole i regularne testy podczas produkcji seryjnej zapewniają wysoką jakość naszych produktów. Dzięki starannemu opracowaniu konstrukcji i niezawodnym kontrolom jakości możemy dać naszym Klientom pewność, że dokonali oni dobrego zakupu. Na zakupiony produkt firmy Wolcraft otrzymują Państwo gwarancję na 10 lat od daty zakupu, pod warunkiem korzystania z produktu wyłącznie w zakresie amatorskim, tj. do majsterkowania. Gwarancja obejmuje tylko szkody dotyczące samego przedmiotu zakupu, spowodowane wadami materiału i produkcyjnymi. Gwarancją nie są objęte usterki ani uszkodzenia wynikające z nieprawidłowej obsługi lub braku konserwacji produktu. Gwarancja nie obejmuje także zwykłych i wynikających z normalnego użytkowania oznak zużycia ani braków lub uszkodzeń, o których klient wiedział w momencie zawierania transakcji. Roszczeń gwarancyjnych można dochodzić wyłącznie za okazaniem rachunku / dowodu zakupu. Przyznawana przez firmę Wolcraft gwarancja nie ogranicza praw kupującego jako konsumenta (do wymiany lub naprawy, odstąpienia od umowy lub obniżenia ceny, odszkodowania lub zwrotu nakładów).

Roszczenia gwarancyjne należy kierować na adres:

wolcraft GmbH
Wolffstraße 1
56746 Kempenich
Germany

ΓΕΝΙΚΕΣ ΠΛΗΡΟΦΟΡΙΕΣ

ΕΙΣΑΓΩΓΗ

Οι παρούσες οδηγίες χρήσης περιγράφουν το σύστημα μεταφοράς TS 2500 (στη συνέχεια αναφέρεται επίσης ως "Προϊόν"). Φυλάξτε τις οδηγίες χρήσης για μελλοντική χρήση.

Οι εικόνες στις παρούσες οδηγίες χρήσης σας εξυπηρετούν, για την καλύτερη κατανόηση περιστατικών και ενεργειών. Οι απεικονίσεις στις εικόνες είναι υποδειγματικές και μπορούν να αποκλίνουν ελαφρώς από την πραγματική εμφάνιση του προϊόντος σας.

ΣΥΜΒΟΛΑ ΚΑΙ Η ΣΗΜΑΣΙΑ ΤΟΥΣ

ΠΡΟΕΙΔΟΠΟΙΗΣΗ

ΠΡΟΕΙΔΟΠΟΙΗΣΗ

...σημαίνει ότι ενδέχεται να προκύψουν βαριές έως επικίνδυνες για τη ζωή σωματικές βλάβες.

ΠΡΟΣΟΧΗ

ΠΡΟΣΟΧΗ


...σημαίνει ότι ενδέχεται να προκύψουν ελαφρές έως μέτριας σοβαρότητας σωματικές βλάβες.


ΥΠΟΔΕΙΞΗ

ΥΠΟΔΕΙΞΗ

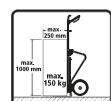
...υποδεικνύει σημαντικές πληροφορίες (π.χ. υλικές ζημιές), αλλά όχι κινδύνους.


 **Πληροφορίες!**
Υποδείξεις με αυτό το σύμβολο σας βοηθούν να εκτελείτε τις δραστηριότητές σας γρήγορα και με ασφάλεια.

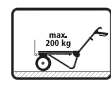
 **Προειδοποίηση για μια επικίνδυνη θέση**
Το σύμβολο αυτό υποδεικνύει έναν γενικό κίνδυνο που, αν δεν αποφευχθεί, θα μπορούσε να έχει ως επακόλουθο τον τραυματισμό.


 **Τηρείτε τις οδηγίες!**
Οι υποδείξεις με αυτό το σύμβολο σας εφιστούν την προσοχή στο ότι πρέπει να τηρούνται οι οδηγίες χρήσης.


Τα ακόλουθα σύμβολα ισχύουν για το TS 2500

 Το σύμβολο αυτό σας υποδεικνύει ότι κατά τη χρήση ως καρότσι μεταφοράς θα πρέπει να λαμβάνονται υπόψη τόσο το μέγιστο βάρος φορτίου των 150 kg, όσο και οι μέγιστες διαστάσεις του μεταφερόμενου φορτίου.

 Το σύμβολο αυτό υποδεικνύει ότι κατά την κίνηση σε σκάλες και ράμπες θα πρέπει να λαμβάνεται υπόψη πως το μέγιστο βάρος του φορτίου δεν πρέπει να ξεπερνά τα 100 kg.

 Το σύμβολο αυτό υποδεικνύει ότι κατά τη χρήση του προϊόντος ως καροτσίδου ώθησης θα πρέπει να λαμβάνεται υπόψη πως το μέγιστο βάρος του φορτίου δεν πρέπει να ξεπερνά τα 200 kg.

 Το σύμβολο αυτό υποδεικνύει ότι για το φουσκωμα των τροχών δεν επιτρέπεται να χρησιμοποιείται αεριοσυμπιεστής.

 Το σύμβολο αυτό υποδεικνύει ότι απαγορεύεται να ανεβαίνετε στο σύστημα μεταφοράς.

ΑΣΦΑΛΕΙΑ

ΓΕΝΙΚΕΣ ΥΠΟΔΕΙΞΕΙΣ ΑΣΦΑΛΕΙΑΣ

ΠΡΟΕΙΔΟΠΟΙΗΣΗ

Κίνδυνος τραυματισμού λόγω μη τήρησης των υποδείξεων ασφαλείας και των οδηγιών!

Η μη τήρηση των οδηγιών και των υποδείξεων ασφαλείας μπορεί να προκαλέσει σοβαρούς τραυματισμούς.

- Με τήρηση των αναφερόμενων υποδείξεων ασφαλείας και οδηγιών στις παρούσες οδηγίες χρήσης, μπορούν να αποφευχθούν σωματικές βλάβες και υλικές ζημιές κατά την εργασία με το προϊόν και σε αυτό.
- Πριν από την έναρξη όλων των εργασιών στο προϊόν, να διαβάσετε ολόκληρες τις οδηγίες χρήσης, ειδικά το κεφάλαιο **Ασφάλεια** και τις εκάστοτε υποδείξεις ασφαλείας. Αυτό που διαβάζεται πρέπει να γίνεται και κατανοητό.

Τηρείτε βασικά τις εξής υποδείξεις ασφαλείας:

- Μη χρησιμοποιείτε ποτέ το σύστημα μεταφοράς με ακατάλληλο τρόπο ή για άλλον σκοπό χρήσης από αυτόν που προορίζεται! Μια άλλη χρήση εκτός από την προβλεπόμενη μπορεί να οδηγήσει σε επικίνδυνες καταστάσεις.
- Τηρήστε τις παρακάτω μέγιστες φέρουσες ικανότητες (ισχύει μόνο σε επίπεδη επιφάνεια):
 - Κατά τη χρήση σε σκάλες, ράμπες και εμπόδια, το βάρος του φορτίου δεν επιτρέπεται να ξεπερνά τα 100 kg. Η μέγιστη κλίση της σκάλας είναι 20 cm, ενώ το ελάχιστο σκαλοπάτι ανέρχεται σε 23 cm. Μειώστε τόσο το φορτίο, ώστε να διασφαλίζεται πάντα ο ασφαλής χειρισμός ακόμα και σε επικίνδυνα σημεία. Μην υποτιμάτε τη δύναμη που ασκεί το φορτίο κατά κίνηση σε σκαλοπάτια.
 - Κατά τη χρήση ως καρότσι μεταφοράς σάκων το ύψος του μεταφερόμενου φορτίου δεν πρέπει να ξεπερνά τα 100 cm και το βάθος του τα 25 cm. Το κέντρο βάρους του φορτίου επιτρέπεται να βρίσκεται έως και 40 cm πάνω από το κέντρο της πλάκας μεταφοράς. Το μέγιστο επιτρεπόμενο βάρος φορτίου ανέρχεται στα 150 kg και δεν επιτρέπεται η υπέρβαση του.
 - Κατά τη χρήση ως καρότσι ώθησης το μέγιστο επιτρεπόμενο βάρος φορτίου ανέρχεται στα 200 kg και δεν επιτρέπεται η υπέρβαση του. Η υπέρβαση των μέγιστων επιτρεπόμενων φορτίων μπορεί να προκαλέσει ζημιές στο προϊόν.
- Λάβετε υπόψη σας ότι το μη φορτωμένο ή λίγο φορτωμένο σύστημα μεταφοράς μπορεί να ανατραπεί κατά τη χρήση του ως καρότσι μεταφοράς.
- Σε μεγαλύτερα φορτία θα πρέπει να μεριμνήσετε για την ομοιόμορφη κατανομή του βάρους επάνω στην κατασκευή του πλαισίου. Μια υψηλή σημειακή φόρτιση μπορεί να οδηγήσει σε φθορά του προϊόντος.
- Κατά τη χρήση του συστήματος μεταφοράς φοράτε ανθεκτικά υποδήματα που θα σας παρέχουν σταθερότητα. Λόγω του μικρού μεταξονίου θα πρέπει να δίνετε ιδιαίτερη προσοχή κατά τους ελιγμούς όταν στρίβετε.
- Πριν από κάθε χρήση βεβαιωθείτε ότι όλες οι διατάξεις ασφάλισης έχουν ασφαλίσει πλήρως. Μετά το άνοιγμα θα πρέπει οι συρόμενοι κάλυκες των χειρολαβών να βρίσκονται πάλι στην επάνω θέση, έτσι ώστε οι χειρολαβές να μην μπορούν πια να κλείσουν. Αυτό εκμηδενίζει τον κίνδυνο ακούσιου κλεισίματος.
- Φορτώνετε με τέτοιο τρόπο, ώστε ο χρήστης να μπορεί να ελέγξει οποιαδήποτε στιγμή το φορτίο σε οποιοδήποτε έδαφος. Σε περίπτωση που το φορτίο προεξέχει, ενδέχεται το κέντρο βάρους να μετατοπιστεί προς τα έξω, γεγονός που μπορεί να έχει ως αποτέλεσμα την πρόκληση ζημιών στο φορτίο ή τον κίνδυνο τραυματισμού λόγω ανατροπής.
- Ασφαλίστε πάντα το φορτίο με κατάλληλους ιμάντες συγκράτησης. Αν το φορτίο μπορεί να γλιστρήσει από τη θέση του ή να μην είναι σταθερό, υπάρχει περίπτωση να μετατοπιστεί το κέντρο βάρους του. Αυτό μπορεί να οδηγήσει σε ανατροπή.
- Αν για την ασφάλιση του φορτίου χρησιμοποιείτε ιμάντες συγκράτησης, μην υπερβαίνετε το μέγιστο επιτρεπόμενο φορτίο τους σύμφωνα με τις οδηγίες του κατασκευαστή. Για να αποφευχθούν τυχόν τραυματισμοί, κρατήστε καλά τα άγκιστρα κατά την τοποθέτηση και στερεώστε τα έτσι, ώστε να μην μπορούν να λυθούν κατά λάθος οι ιμάντες συγκράτησης.

Μη στερεώνετε τα άγκιστρα στην πλάκα μεταφοράς. Μια υπερφόρτωση ή η εσφαλμένη στερέωση των ιμάντων συγκράτησης μπορεί να οδηγήσει σε τραυματισμούς, αν ο ιμάντας τιναχτεί απότομα προς τα πίσω.

- Μην επιτρέπετε να κάθονται ή να ανεβαίνουν στο σύστημα μεταφοράς άνθρωποι ή ζώα. Υπάρχει κίνδυνος τραυματισμού σε περίπτωση ανατροπής!
- Χρησιμοποιήστε το προϊόν μόνο σε σταθερές και ασφαλείς διαδρομές χωρίς κίνδυνο ανατροπής ή πτώσης! Οι μη σταθερές ή ανώμαλες διαδρομές μπορεί να οδηγήσουν σε πτώση ή ανατροπή και έτσι να προκληθούν ενδεχομένως ζημιές στο φορτίο καθώς και τραυματισμοί τρίτων ατόμων.
- Χρησιμοποιήστε το σύστημα μεταφοράς μόνο σε ταχύτητα βηματισμού. Περνάτε πολύ αργά ειδικά πάνω από σκάλες και μικρότερα εμπόδια και αποφύγετε τις απότομες κινήσεις. Η υπερβολική ταχύτητα ή οι απότομες κινήσεις μπορεί να οδηγήσουν σε απώλεια του ελέγχου.
- Όταν κινείστε σε σκάλες, ράμπες και κατηφορικές επιφάνειες, θα πρέπει να προσέχετε να μην βρίσκονται άτομα πιο κάτω από το σύστημα μεταφοράς. Μια πιθανή απώλεια ελέγχου του συστήματος μεταφοράς μπορεί να προκαλέσει σύγκρουση και τραυματισμούς.
- Το σύστημα μεταφοράς δεν ενδείκνυται για χρήση σε ακραίες θερμοκρασίες (θερμοκρασία αέρα κάτω από - 10 °C, ηλιακή ακτινοβολία πάνω απ + 50 °C). Χρησιμοποιείτε το σύστημα μεταφοράς αποκλειστικά σε καθαρή επιφάνεια χωρίς οξέα ή λίπη.
- Μη χρησιμοποιείτε σε καμία περίπτωση το σύστημα μεταφοράς για τη μεταφορά ατόμων ή ζώων! Η μεταφορά ατόμων μπορεί να οδηγήσει σε επικίνδυνες καταστάσεις ή σε κίνδυνο τραυματισμού λόγω ανατροπής.
- Μη χρησιμοποιείτε σε καμία περίπτωση το σύστημα μεταφοράς ως ρυμουλκούμενο σε ποδήλατα ή μηχανοκίνητα οχήματα!
- Μην επεκτείνετε την πλάκα μεταφοράς και μην την χρησιμοποιείτε ως μοχλό. Δεν επιτρέπονται οποιεσδήποτε τεχνικές αλλαγές στο προϊόν.
- Ελέγχετε τακτικά αν το σύστημα μεταφοράς βρίσκεται σε άψογη κατάσταση. Αν το σύστημα μεταφοράς παρουσιάσει κάποιο ελάττωμα μην το χρησιμοποιείτε πια!
- Χρησιμοποιείτε μόνο γνήσια ανταλλακτικά wolfcraft.
- Πριν από κάθε χρήση ελέγξτε αν το σύστημα μεταφοράς βρίσκεται σε άψογη κατάσταση και ελέγξτε την πίεση αέρα. Οι τροχοί πρέπει να έχουν πίεση αέρα 2 bar/29 psi, αν είναι απαραίτητο, προσθέστε αέρα. Η υπερβολικά χαμηλή πίεση αέρα στους τροχούς μπορεί να οδηγήσει σε απώλεια του ελέγχου.
- Φουσκώστε τους τροχούς αποκλειστικά με το χέρι. Μη χρησιμοποιείτε ιδίως αεροσυμπιεστές. Αν ο αεροσυμπιεστής έχει ρυθμιστεί να παρέχει πίεση αέρα μεγαλύτερη από 2 bar/29 psi, υπάρχει το ενδεχόμενο να σκάσουν οι τροχοί και έτσι να προκληθούν τραυματισμοί ή υλικές ζημιές.
- Τα διαστήματα που δεν χρησιμοποιείτε το σύστημα μεταφοράς, φροντίστε να το αποθηκεύετε σε μέρος προστατευμένο από την υγρασία. Οι ακατάλληλες συνθήκες αποθήκευσης μπορεί να έχουν ως αποτέλεσμα την πρόκληση φθορών λόγω σχηματισμού σκουριάς.
- Το σύστημα μεταφοράς δεν είναι προορισμένο για επαγγελματική χρήση.

ΠΡΟΒΛΕΠΟΜΕΝΗ ΧΡΗΣΗ

Χρησιμοποιήστε το σύστημα μεταφοράς για την ακόλουθη χρήση:

- ως καρότσι μεταφοράς σάκων κατάλληλο για ψηλά αντικείμενα με μέγ. βάρος 150 kg.
- ως καρότσι πλατφόρμα, κατάλληλο για φορτία μεγάλου μήκους και βάρους με μέγ. βάρος 200 kg.
- για κίνηση σε σκάλες και ράμπες με μέγιστη κλίση 20 cm και ελάχιστο σκαλοπάτι 23 cm τηρώντας το επιτρεπόμενο φορτίο των 100 kg.

Ο κατασκευαστής δεν αναλαμβάνει καμία ευθύνη για υλικές ζημιές ή/και τραυματισμούς που προκαλούνται από την μη τήρηση των οδηγιών χρήσης.

ΕΠΙΣΚΟΠΗΣΗ ΠΡΟΪΟΝΤΟΣ

ΠΕΡΙΓΡΑΦΗ ΠΡΟΪΟΝΤΟΣ

Το σύστημα μεταφοράς TS 2500 προσφέρει μια ευέλικτη λειτουργία 2 σε 1 για γρήγορη μετατροπή σε καρότσι μεταφοράς σάκων και καρότσι πλατφόρμα. Η λειτουργία του ως καρότσι μεταφοράς σάκων εξυπηρετεί τη μεταφορά ψηλών αντικειμένων μέγιστου βάρους 150 kg. Η κυρτή εγκάρσια ράβδος και η πλάτη καθιστούν εφικτή την ασφαλή μεταφορά στρογγυλών αντικειμένων. Χάρη στη λειτουργία αναδίπλωσης της μπάρας λαβής είναι δυνατή η γρήγορη μετατροπή του για χρήση ως καρότσι ώθησης. Η λειτουργία αυτή προσφέρει χαμηλό ύψος φόρτωσης καθώς και τη δυνατότητα μεταφοράς φορτίων βάρους έως 200 kg, και με διπλωμένη πλάκα μεταφοράς είναι ιδανική για τη μεταφορά αντικειμένων μεγάλου μήκους. Οι μεγάλοι τροχοί με σέρα καθώς και η προσαρμόσιμη γωνία κλίσης της μπάρας λαβής διασφαλίζουν την εύκολη και άνετη κίνηση σε σκαλοπάτια. Το σύστημα μεταφοράς αναδιπλώνεται εύκολα για εξοικονόμηση χώρου κατά την αποθήκευση.

ΠΑΡΑΔΟΤΕΑ

Αποσκευάστε το προϊόν από το χαρτόνι και ελέγξτε εάν περιέχονται όλα τα εικονιζόμενα εξαρτήματα Εικ. 1.

ΤΕΧΝΙΚΑ ΧΑΡΑΚΤΗΡΙΣΤΙΚΑ

Διαστάσεις προϊόντος (πλάτος x βάθος x ύψος):	630 x 550 x 1260 mm
Διαστάσεις προϊόντος σε κλειστή κατάσταση (πλάτος x βάθος x ύψος):	520 x 420 x 800 mm
Φέρουσα ικανότητα καροτσιού μεταφοράς σάκων:	150 kg
Φέρουσα ικανότητα καροτσιού ώθησης:	200 kg
Φέρουσα ικανότητα κατά την κίνηση σε σκάλες:	100 kg
Βάρος:	16 kg

ΣΥΝΑΡΜΟΛΟΓΗΣΗ

ΕΡΓΑΛΕΙΑ ΣΥΝΑΡΜΟΛΟΓΗΣΗΣ

Απαιτείται το ακόλουθο εργαλείο συναρμολόγησης:



Κλειδί Άλλεν:

2x

SW 3

ΣΥΝΑΡΜΟΛΟΓΗΣΗ ΛΑΒΩΝ

Οι δύο λαβές διαφέρουν. Κατά τη συναρμολόγηση βεβαιωθείτε ότι οι μπάρες λαβής δείχνουν προς τα έξω, όπως απεικονίζεται στην Εικ. 2. Για την κίνηση προς τα δεξιά θα πρέπει η μεγαλύτερη οπή για το σωληνοειδές περικόχλιο να δείχνει προς τα έξω και η μικρότερη οπή για τη βίδα προς τα μέσα. Για την κίνηση προς τα αριστερά θα πρέπει η μεγαλύτερη οπή για το σωληνοειδές περικόχλιο να δείχνει προς τα μέσα και η μικρότερη οπή για τη βίδα προς τα έξω.

ΧΕΙΡΙΣΜΟΣ

ΠΡΟΣΟΧΗ

Κίνδυνος τραυματισμού λόγω φθοράς ή ελλιπούς συντήρησης του προϊόντος!

Ελέγξτε αν το σύστημα μεταφοράς βρίσκεται σε άψογη κατάσταση και ελέγξτε την πίεση των τροχών. Χρησιμοποιήστε το σύστημα μεταφοράς μόνο αν αυτό βρίσκεται σε άψογη κατάσταση.

ΠΡΟΣΟΧΗ

Κίνδυνος τραυματισμού λόγω μη ασφαλισμένης μπάρας λαβής

Αν η μπάρα λαβής δεν έχει ασφαλίσει σωστά στο σημείο ασφάλισης, μπορεί κατά τη χρήση να προκύψει ανεξέλεγκτη μετατόπιση του φορτίου και να χαθεί ο έλεγχος.

Πριν από κάθε χρήση βεβαιωθείτε ότι όλες οι διατάξεις ασφάλισης έχουν ασφαλίσει πλήρως.

Κατά το άνοιγμα των λαβών βεβαιωθείτε επίσης ότι αυτές θα ασφαλίσουν σωστά στην προβλεπόμενη θέση.

ΧΡΗΣΗ ΩΣ ΚΑΡΟΤΣΙ ΜΕΤΑΦΟΡΑΣ ΣΑΚΩΝ

Ανοίξτε το σύστημα μεταφοράς όπως περιγράφεται στην Εικ. 3. Βεβαιωθείτε ότι όλες οι ασφάλειες έχουν ασφαλίσει σωστά.

ΧΡΗΣΗ ΣΕ ΣΚΑΛΕΣ ΚΑΙ ΣΚΑΛΟΠΑΤΙΑ

ΠΡΟΕΙΔΟΠΟΙΗΣΗ

Κίνδυνος τραυματισμού από ανεξέλεγκτη μετατόπιση φορτίου

Κατά τη χρήση σε σκάλες και ράμπες μειώστε τόσο το φορτίο, ώστε να διασφαλίζεται ο ασφαλής χειρισμός. Για τον σκοπό αυτό λάβετε υπόψη τα τεχνικά στοιχεία αναφορικά με το μέγιστο επιτρεπόμενο φορτίο για χρήση σε σκάλες.

Περνάτε πολύ αργά επάνω από σκαλοπάτια και μικρότερα εμπόδια και αποφύγετε τις απότομες κινήσεις.

Ασφαλίστε το φορτίο, π.χ. με ιμάντα συγκράτησης.

Προκειμένου να περάσετε πάνω από σκαλοπάτια, μπορείτε να προσαρμόσετε έτσι τη γωνία ανατροπής της μπάρας λαβής, ώστε να εξασφαλίσετε μια άνετη θέση λαβής.

Διπλώστε την μπάρα λαβής όπως απεικονίζεται στην Εικ. 4. Βεβαιωθείτε ότι όλες οι ασφάλειες έχουν ασφαλίσει σωστά.

ΧΡΗΣΗ ΩΣ ΚΑΡΟΤΣΙ ΏΘΗΣΗΣ

Για να χρησιμοποιήσετε το σύστημα μεταφοράς ως καρότσι ώθησης, συναρμολογήστε το όπως περιγράφεται στην Εικ. 5. Βεβαιωθείτε ότι όλες οι ασφάλειες έχουν ασφαλίσει σωστά.

ΣΥΝΤΗΡΗΣΗ ΚΑΙ ΚΑΘΑΡΙΣΜΟΣ

ΠΡΟΣΟΧΗ

Κίνδυνος τραυματισμού από σκάσιμο τροχών κατά το φούσκωμα!

Φουσκώστε τους τροχούς αποκλειστικά με το χέρι. Μη χρησιμοποιείτε ιδίως αεροσυμπιεστές. Η χρήση αεροσυμπιεστή ρυθμισμένου πάνω από 2 bar/29 psi μπορεί να προκαλέσει σκάσιμο των τροχών και κατά συνέπεια τραυματισμούς ή υλικές ζημιές.

- Καθαρίστε το σύστημα μεταφοράς με υγρό πανί.
- Μη χρησιμοποιείτε καυστικά ή/και λειαντικά καθαριστικά μέσα και διαλύτες.
- Ελέγχετε τακτικά την πίεση αέρα. Οι τροχοί θα πρέπει να έχουν πίεση αέρα 2 bar/29 psi, αν απαιτείται, προσθέστε αέρα.

ΑΠΟΣΥΝΑΡΜΟΛΟΓΗΣΗ ΚΑΙ ΑΠΟΡΡΙΨΗ

Να απορρίπτετε τα υλικά συσκευασίας πάντα κατά τρόπο περιβαλλοντικά ασφαλή και ακόμα, και στην περίπτωση απόρριψης του προϊόντος τηρείτε τις κατά τόπους ισχύουσες διατάξεις απόρριψης.

ΔΙΑΤΑΞΕΙΣ ΕΓΓΥΗΣΗΣ

Αγαπητοί χρήστες οικιακών εργαλείων, αγοράσατε ένα προϊόν υψηλής ποιότητας της wolfcraft το οποίο θα σας προσφέρει μεγάλη ευχαρίστηση με τις εργασίες στο σπίτι. Τα προϊόντα wolfcraft ανταποκρίνονται στις υψηλές τεχνικές προδιαγραφές και πριν φτάσουν στο εμπόριο, έχουν περάσει από εντατικές φάσεις εξέλιξης και δοκιμών. Στο στάδιο παραγωγής, οι συνεχείς έλεγχοι και τακτικές δοκιμές διασφαλίζουν τις υψηλές προδιαγραφές ποιότητας. Οι τεχνολογικές εξελίξεις και οι αξιόπιστοι έλεγχοι ποιότητας σας δίνουν τη σιγουριά ότι έχετε κάνει τη σωστή επιλογή αγοράς. Για το προϊόν wolfcraft που προμηθευτήκατε παρέχουμε 10 χρόνια εγγύηση από την ημερομηνία αγοράς για αποκλειστική χρήση από ερασιτέχνες μάστορες. Η εγγύηση καλύπτει μόνο τις ζημιές που προκαλούνται στο αντικείμενο αγοράς και μόνο αυτές που οφείλονται σε σφάλματα υλικού και κατασκευής. Η εγγύηση δεν καλύπτει τις ζημιές και τις φθορές που θα προκληθούν λόγω λανθασμένης χρήσης ή ανεπαρκούς συντήρησης. Επιπροσθέτως, η εγγύηση δεν καλύπτει τις συνηθισμένες φθορές από τη φυσιολογική χρήση, καθώς και ελαττώματα και ζημιές τις οποίες ο πελάτης γνώριζε κατά τη σύναψη του συμβολαίου. Οι αξιώσεις εγγύησης μπορούν να εγερθούν μόνο με την επίδειξη του τιμολογίου/της απόδειξης αγοράς. Η εγγύηση που παρέχεται από την wolfcraft δεν περιορίζει τα νόμιμα δικαιώματά σας ως καταναλωτή (μετέπειτα αποκατάσταση, υπαναχώρηση ή μείωση, αποζημίωση για φθορές ή δαπάνες).

Οι αξιώσεις εγγύησης πρέπει να απευθύνονται στην:

wolfcraft GmbH
Wolffstraße 1
56746 Kempenich
Germany

GENEL BİLGİLER

GİRİŞ

Bu işletim kılavuzunda TS 2500 taşıma sistemi (aşağıda "Ürün" olarak da adlandırılır) açıklanmıştır. İşletim kılavuzunu ileride de kullanmak için güvenli şekilde saklayın.

Bu işletim kılavuzundaki resimler, durumu ve prosedürleri daha iyi anlamanızı sağlamak içindir. Resimlerdeki gösterimler örnek niteliğindedir ve ürününüzün gerçek görünümünden biraz farklı olabilir.

SİMGELER VE ANLAMLARI

UYARI

UYARI

...ağır ila hayatı tehdit edici kişisel yaralanmaların meydana gelebileceği anlamına gelir.

DİKKAT

DİKKAT

...hafif ila orta derecede kişisel yaralanmaların meydana gelebileceği anlamına gelir.

NOT

NOT

...önemli bilgileri belirtir (örn. maddi hasar), ancak tehlikeleri göstermez.



Bilgi!

Bu sembolün bulunduğu notlar işinizi hızlı ve güvenli bir şekilde yapmanıza yardımcı olur.



Tehlikeli yer uyarısı

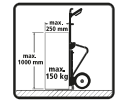
Bu sembol, önlenmediği takdirde yaralanmaya neden olabilecek genel bir tehlikeyi belirtir.



Kılavuzu dikkate alın!

Bu sembolün yer aldığı notlar, işletim kılavuzuna uyulması gerektiğini belirtir.

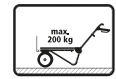
Aşağıdaki semboller TS 2500 için geçerlidir



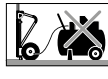
Bu sembol, üst üste istifleme el arabası olarak kullanıldığında maksimum 150 kg taşıma kapasitesine ve taşınan malların maksimum boyutlarına uyulması gerektiğini belirtir.



Bu sembol, merdiven ve rampa çıkarken maksimum 100 kg taşıma kapasitesine uyulması gerektiğini belirtir.



Bu sembol, el arabası olarak kullanırken maksimum 200 kg taşıma kapasitesine uyulması gerektiğini belirtir.



Bu sembol, tekerlekleri şişirmek için kompresör kullanılmaması gerektiğini belirtir.



Bu sembol, taşıma sistemine tırmanmanın yasak olduğunu belirtir.

GÜVENLİK

GENEL GÜVENLİK UYARILARI

UYARI

Güvenlik uyarılarına ve talimatlara uyulmaması nedeniyle yaralanma tehlikesi!

Güvenlik uyarılarına ve talimatlara uymayı ihmal etmek ağır yaralanmalara neden olabilir.

- Bu işletim kılavuzunda belirtilen güvenlik uyarılarına ve talimatlara uyularak, ürünle ve ürün üzerinde çalışırken kişisel yaralanmalar ve maddi hasarlar önenebilir.
- Ürün üzerinde herhangi bir çalışmaya başlamadan önce, işletim kılavuzunu, özellikle de **Güvenlik** bölümünü ve ilgili güvenlik uyarılarını tamamen okuyun. Okunanlar anlaşılmalı olmalıdır.

Daima uyulması gereken güvenlik uyarıları:

- **Taşıma sistemini asla yanlış veya amacı dışında kullanmayın!** Amaçlanan kullanım dışında herhangi bir kullanım tehlikeli durumlara yol açabilir.
- **Aşağıdaki maksimum taşıma kapasitelerini dikkate alın (sadece düz zemin için geçerlidir):**
 - Merdiven, rampa ve engebelerde kullanım sırasında 100 kg taşıma kapasitesi aşılmamalıdır. Merdivenler için maksimum eğim 20 cm, minimum basamak 23 cm'dir. Güvenli kullanım kritik yerlerde de garanti edilecek şekilde yükü azaltın. Merdiven çıkarken yükün kuvvetini hafife almayın.
 - Çuval el arabası olarak kullanıldığında taşınacak eşyanın maksimum yüksekliği 100 cm ve derinliği 25 cm olabilir. Ağırlık merkezi taşıma plakasının ortasının en fazla 40 cm üzerinde olmalıdır. Maksimum taşıma kapasitesi 150 kg'dır ve aşılmamalıdır.
 - İtilir el arabası olarak kullanırken maksimum taşıma kapasitesi 200 kg'dır ve aşılmamalıdır. Maksimum taşıma kapasitesinin aşılması üründe hasara yol açabilir.
- **Üst üste istifleme el arabası olarak kullanıldığında, yüksüz veya çok az yüklü durumdaki taşıma sisteminin devrilebileceğini dikkate alın.**
- **Büyük yüklerde ağırlığın çerçeve konstrüksiyonu üzerinde eşit olarak dağıtılmasına dikkat edin.** Belirli bir noktadaki yükün fazla olması sonucu ürün hasar görebilir.
- **Her zaman yere sağlam basmak için taşıma sistemini kullanırken sağlam ayakkabılar giyin.** Özellikle dönüşlerde, dar tekerlek mesafesi nedeniyle daha dikkatli olunmalıdır.
- **Her kullanımdan önce tüm kilitlerin tam olarak yerine oturduğundan emin olun.** El tutamaklarının sürgülü bilezikleri, açıldıktan sonra tekrar üst pozisyonda bulunmalıdır. Böylece el tutamakları tekrar kapatılmaz. Bu, istem dışı kapanma riskini azaltır.
- **Her zaman her zeminde güvenli olarak taşınabilecek şekilde yükleme yapın.** Yüklenen malzemenin çıkıntı yapması durumunda, ağırlık merkezi dışı doğru kayabilir, bu da yüklenen malzemenin hasar görmesine veya devrilme nedeniyle yaralanma riskine neden olabilir.
- **Yüklenen malzemeyi her zaman uygun germe kemerleriyle emniyete alın.** Yükün kayması veya sallanması mümkünse, yüklenen malzemenin ağırlık merkezi kayabilir. Bu durum devrilmeye neden olabilir.
- **Yükü sabitlemek için gergi kayışları kullanıyorsanız, üreticinin bilgilerine göre maksimum yüklerini aşmayın.** Yaralanmaları önlemek amacıyla, montaj sırasında kancaları sıkıca tutun ve bunları, germe kayışları istenmeden çözülmeyecek şekilde sabitleyin. Kancaları taşıma plakasına bağlamayın. Germe kayışlarına aşırı yük binmesi veya yanlış sabitlemesi, germe kayışının geri tepmesi sonucu yaralanmalara neden olabilir.
- **Taşıma sisteminin üzerinde hiçbir insan veya hayvanın durmadığından veya tırmanmadığından emin olun.** Devrilme sonucu yaralanma tehlikesi söz konusudur.
- **Sadece devrilme ve düşme tehlikesi yaratmayacak şekilde iyi sabitlenmiş ve güvenli yollarda taşıma yapın!** Sabitlenmemiş veya engebeli yollar, sarkmaya veya devrilmeye neden olabilir, yüke zarar verebilir ve diğer insanları yaralayabilir.
- **Taşıma sistemini sadece yürüyüş hızında kullanın.** Özellikle basamaklar ve küçük engeller üzerinden çok yavaş geçin ve ani darbelerden kaçının. Aşırı hız veya ani darbeler kontrolü kaybetmenize neden olabilir.

- Merdivenlerden, rampalardan ve eğimli zeminlerden aşağıya doğru sürerken taşıma sisteminin altında kimsenin bulunmadığından emin olun. Taşıma sisteminin kontrolünün kaybedilmesi, çarpışmaya ve yaralanmaya neden olabilir.
- Taşıma sistemi aşırı sıcaklıklarda (-10°C altı hava sıcaklığı, +50°C üstü güneş ışığı) kullanım için uygun değildir. Taşıma sistemini sadece temiz, asit ve yağ içermeyen zeminlerde kullanın.
- Taşıma sistemini asla insan veya hayvan taşımak için kullanmayın! İnsanların taşınması tehlikeli durumlara veya devrilme nedeniyle yaralanma tehlikesine yol açabilir.
- Taşıma sistemini asla bisiklet veya motorlu taşıtların arkasında römork olarak kullanmayın!
- Taşıma plakasını uzatmayın ve kol olarak kullanmayın. Ürün üzerinde herhangi bir teknik değişiklik yapılması yasaktır.
- Taşıma sisteminin iyi çalışır durumda olduğunu düzenli olarak kontrol edin. Arıza olması durumunda taşıma sistemini daha fazla kullanmamalısınız!
- Sadece orijinal wolcraft yedek parçalarını kullanın.
- Kullanmadan önce taşıma sisteminin iyi çalışır durumda olduğunu ve hava basıncını kontrol edin. Lastiklerin hava basıncı 2 bar / 29 psi olmalıdır, gerekirse hava doldurun. Lastiklerin hava basıncının yetersiz olması kontrol kaybına neden olabilir.
- Tekerlekleri sadece elle şişirin. Özellikle kompresör kullanmayın. 2 bar / 29 psi'den yüksek bir değere ayarlanmış bir kompresör, tekerleklerin patlamasına neden olarak yaralanmalara veya maddi hasara yol açabilir.
- Taşıma sisteminin, kullanılmadığında nem ve ıslaklıktan korunaklı bir yerde muhafaza edilmesini sağlayın. Yanlış saklama koşulları pas oluşumu nedeniyle hasara yol açabilir.
- Taşıma sistemi ticari kullanım için öngörülmemiştir.

AMACA UYGUN KULLANIM

Taşıma sistemini aşağıdaki uygulamalar için kullanın:

- çuval el arabası olarak, maks. ağırlığı 150 kg'a kadar olan yüksek malzemeler için uygundur.
- platformlu el arabası olarak, maks. ağırlığı 200 kg'a kadar olan uzun ve ağır malzemeler için uygundur.
- 100 kg'lık izin verilen yüke uyarak, maksimum eğimi 20 cm'ye kadar ve minimum basamağı 23 cm olan merdiven ve rampalarda kullanım için.

Üretici, işletim kılavuzuna uyulmamasından kaynaklanan maddi hasar ve/veya kişisel yaralanmalar için hiçbir sorumluluk kabul etmez.

ÜRÜNE GENEL BAKIŞ

ÜRÜN AÇIKLAMASI

TS 2500 taşıma sistemi, üst üste istifleme el arabasına ve platformlu el arabasına hızlı dönüşüm için esnek bir 2'si 1 arada işlevi sunar. Üst üste istifleme el arabası fonksiyonu, ağırlığı 150 kg'a kadar olan yüksek malzemeler taşımak için tasarlanmıştır. Kavisli çapraz çubuk ve arka panel, yuvarlak eşyaların güvenli taşınmasına olanak sağlar. Tutamak kolunu katlama fonksiyonu sayesinde, itilir el arabası olarak kullanılmak üzere hızlı bir şekilde dönüşüm yapılabilmektedir. Bu fonksiyon, düşük bir yüklemeye yüksekliği ve 200 kg'a kadar maksimum taşıma kapasitesi sunar ve taşıma plakası içe katlanmış durumdayken uzun eşyaların taşınması için idealdir. Büyük, hava dolu tekerlekler ve tutamak kolunun değişken eğim açısı, merdivenleri tırmanmayı kolay ve rahat hale getirir. Yerden tasarruf ederek depolamak için taşıma sistemini katlayabilirsiniz.

TESLİMAT KAPSAMI

Ürünü kartonundan çıkarın ve şekildeki tüm parçaların eksiksiz olarak kutuda olup olmadığını kontrol edin Şekil 1.

TEKNİK VERİLER

Ürün ölçüleri (genişlik x derinlik x yükseklik):	630 x 550 x 1260 mm
Ürünün katlanmış halde ölçüleri (genişlik x derinlik x yükseklik):	520 x 420 x 800 mm
Çuval el arabası taşıma kapasitesi:	150 kg
İtilir el arabası taşıma kapasitesi:	200 kg
Merdivenlerde taşıma kapasitesi:	100 kg
Ağırlık:	16 kg

MONTAJ

MONTAJ ALETİ

Gerekli olan montaj aletleri:



Alyan anahtar:

2x

Ağız eni 3

TUTAMAK MONTAJI

İki tutamak birbirinden farklıdır. Montaj sırasında tutamakların Şekil 2'de gösterildiği gibi dışa bakmasına dikkat edin. Sağ hareket yönünde, manşon somunu için daha büyük olan delik dışa ve vida için daha küçük olan delik içe bakmalıdır. Sol hareket yönünde, manşon somunu için daha büyük olan delik içe ve vida için daha küçük olan delik dışa bakmalıdır.

KULLANIM

⚠ DİKKAT

Hasar veya ürün bakımının eksik yapılması nedeniyle yaralanma tehlikesi!

Taşıma sisteminin iyi çalışır durumda olduğunu ve lastik basıncını kontrol edin. Taşıma sistemini sadece kusursuz durumdaysa kullanın.

⚠ DİKKAT

Tutamak kolu tam olarak yerine oturmadığında yaralanma tehlikesi

Tutamak kolu, kilitleme noktasına kadar açılmaz ise kullanım sırasında yükün kontrolsüz hareketleri ve kontrol kaybı meydana gelebilir.

Her kullanımdan önce tüm kilitlerin tam olarak yerine oturduğundan emin olun.

Tutamakları açarken, yerlerine sıkıca oturduklarından emin olun.

ÇUVAL EL ARABASI OLARAK KULLANIM

Taşıma sistemini Şekil 3 altında gösterildiği gibi açın. Tüm kilitlerin güvenli yerlerine oturmasına dikkat edin.

MERDİVEN VE BASAMAKLARDA KULLANIM

⚠ UYARI

Yükün kontrolsüz hareket etmesi nedeniyle yaralanma tehlikesi

Merdiven ve rampalarda kullanırken, güvenli kullanım garanti edilecek şekilde yükü azaltın. Merdivenlerde kullanırken maksimum taşıma kapasitesi ile ilgili teknik verilerdeki bilgileri dikkate alın.

Merdiven basamaklarında ve küçük engeller üzerinde çok yavaş hareket edin ve ani darbelerden kaçının.

Yükü sabitleyin, örn. bir germe kayışı ile.

Merdiven basamaklarında kullanırken tutamak kolunun eğim açısı ayarlanabilir, böylece rahat bir tutma pozisyonu alınabilir.

Tutamak kolunu Şekil 4 altında gösterildiği gibi yatırın. Tüm kilitlerin güvenli yerlerine oturmasına dikkat edin.

İTİLİR EL ARABASI OLARAK KULLANIM

İtilir el arabası olarak kullanmak için taşıma sistemini Şekil 5 altında gösterildiği gibi dönüştürün. Tüm kilitlerin güvenli yerlerine oturmasına dikkat edin.

BAKIM VE TEMİZLİK

⚠ DİKKAT

Şişirirken patlayan lastikler nedeniyle yaralanma tehlikesi!

Tekerlekleri sadece elle şişirin. Özellikle kompresör kullanmayın. 2 bar / 29 psi'den yüksek bir değere ayarlanmış bir kompresör, tekerleklerin patlamasına neden olarak yaralanmalara veya maddi hasarlara yol açabilir.

- Taşıma sistemini nemli bir bezle temizleyin.
- Keskin ve/veya aşındırıcı temizlik maddeleri veya çözücüler kullanmayın.
- Hava basıncını düzenli olarak kontrol edin. Lastiklerin hava basıncı 2 bar / 29 psi olmalıdır, gerekirse hava doldurun.

SÖKME VE İMHA ETME

Ambalaj malzemelerini daima çevreye zarar vermeyecek şekilde imha edin ve ayrıca ürünü imha ederken geçerli yerel imha yönetmeliklerine uyun.

GARANTİ DÜZENLEMELERİ

Sevgili ev ustaları, zanaatkarlık işleri yaparken çok eğleneceğiniz yüksek kaliteli bir wolcraft ürünü satın aldınız. wolcraft ürünleri yüksek teknik standarttır ve siz satın almadan önce yoğun AR-GE ve test aşamalarından geçmiştir. Seri üretim sırasında yapılan sürekli kontroller ve düzenli testler yüksek kalite standardı sağlar. Mükemmel teknik gelişmeler ve güvenilir kalite kontrolleri sayesinde, doğru ürünü satın aldığınızdan emin olabilirsiniz. Satın almış olduğunuz wolcraft ürünü için, sadece "Kendin Yap" amacıyla kullanılması durumunda satın alma tarihinden itibaren 10 yıl garanti vermekteyiz. Sadece satın alınan üründeki hasarlar ile malzeme ve üretim hatalarından kaynaklanan hasarlar garanti kapsamına girer. Yanlış kullanım veya bakım hatalarından kaynaklanan kusur ve hasarlar garanti kapsamında değildir. Ek olarak, normal kullanımdan doğan aşınma ve zararlar ile müşteriye sözleşme ile bildirilen kusur ve hasarlar garanti kapsamına dahil değildir. Garanti talepleri yalnızca fatura veya fiş sunulması halinde geçerli olur. wolcraft tarafından sağlanan garanti, tüketici olarak yasal haklarınızı (sonradan telafi, iade veya indirim, hasar veya kullanım tazminatı) kısıtlamaz.

Garanti hakları için şuraya başvurulmalıdır:

wolcraft GmbH
Wolffstraße 1
56746 Kempenich
Germany

OBEČNÉ INFORMACE

ÚVOD

Tento návod k použití popisuje transportní systém TS 2500 (dále také „výrobek“). Návod k použití bezpečně uschovejte pro budoucí potřebu.

Obrázky v tomto návodu slouží k lepšímu porozumění skutečnosti a pracovních postupů. Situace znázorněné na obrázcích jsou příklady a mohou se mírně lišit od skutečného vzhledu vašeho výrobku.

SYMBOLY A JEJICH VÝZNAM

VAROVÁNÍ

VAROVÁNÍ

...znamená, že může dojít k vážným až životu nebezpečným poraněním osob.

POZOR

POZOR

...znamená, že může dojít k lehkým až středně těžkým poraněním osob.

UPOZORNĚNÍ

UPOZORNĚNÍ

...upozorňuje na důležité informace (např. na věcné škody), avšak ne na nebezpečí.

Informace!

Upozornění označená tímto symbolem Vám pomohou s rychlým a bezpečným prováděním požadovaných činností.



Varování před nebezpečným místem

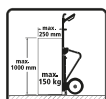
Tento symbol označuje obecné nebezpečí, které, pokud mu nebude zabráněno, by mohlo mít za následek poranění.



Dodržujte návod!

Upozornění označená tímto symbolem upozorňují na nutnost řídit se pokyny v návodu k použití.

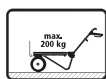
Následující symboly jsou platné pro TS 2500



Tento symbol Vás upozorňuje na nutnost dodržet maximální zatížení 150 kg a maximální rozměry přepravovaného předmětu při použití jako rudlík.



Tento symbol Vás upozorňuje na to, že musíte při najíždění na schodiště a rampy dodržet maximální zatížení 100 kg.



Tento symbol Vás upozorňuje na to, že musíte dodržet maximální zatížení 200 kg při použití jako vozík.



Tento symbol Vás upozorňuje na to, že při huštění pneumatik nesmí být používán kompresor.



Tento symbol Vás upozorňuje na to, že jakékoliv stoupání na transportní systém je zakázáno.

BEZPEČNOST

VŠEOBECNÉ BEZPEČNOSTNÍ POKYNY

VAROVÁNÍ

Nebezpečí poranění v důsledku nerespektování bezpečnostních pokynů a upozornění!

Nedodržování bezpečnostních pokynů a předpisů může vést k těžkým úrazům.

- Dodržováním uvedených bezpečnostních pokynů a upozornění v tomto návodu lze předejít poraněním osob a věcným škodám při práci s výrobkem a na výrobku.
- Před zahájením jakýchkoli prací na výrobku si přečtěte celý návod k použití, zejména kapitulu **Bezpečnost** a příslušné bezpečnostní pokyny. Přečteným informacím musíte porozumět.

Zásadně dodržujte následující bezpečnostní pokyny:

- Nikdy nepoužívejte transportní systém nesprávným způsobem ani k jiným účelům, než ke kterým je určen! Jiné než řádné používání může vést ke vzniku nebezpečných situací.
- Dodržujte následující maximální nosnosti (platné pouze na rovném podkladu):
 - Při pohybu po schodištích, rampách a překážkách je nejvyšší povolené zatížení 100 kg. Maximální výška schodu je 20 cm, minimální šířka nástupnice je 23 cm. Omezte zatížení tak, aby bylo vždy zajištěno bezpečné ovládání také na kritických místech. Nepodceňujte sílu, kterou působí břemeno při překonávání schodů.
 - V případě používání jako rudlík smí přepravovaný předmět mít maximální výšku 100 cm a hloubku 25 cm. Těžiště se nesmí nacházet výše než 40 cm nad středem nosné plošiny. Maximální zatížení je 150 kg a nesmí se překračovat.
 - V případě používání jako vozík je maximální zatížení 200 kg a nesmí se překračovat. Překročení maximálních nosností může výrobek poškodit.
- Upozorňujeme, že se nenaložené nebo jen málo zatížené transportní systémy při používání jako rudlík mohou překloupat.
- U větších břemen dbejte na to, aby byla váha na rámové konstrukci rovnoměrně rozložena. Vysoké bodové zatížení může mít za následek poškození výrobku.
- Při používání transportního systému noste pevnou obuv, abyste měli vždy stabilní držení těla. Vzhledem k malému rozchodu podvozku dbejte zejména při zatačení zvýšené opatrnosti.

- Před každým použitím se přesvědčte, zda jsou všechny aretační prvky řádně zajištěné. Po vyklopení rukojeti vraťte posuvné objímky zpět do horní polohy, aby se rukojeť nedala znovu sklopit. To zabraňuje riziku nezáměrného sklopení.
- Při nakládání dbejte na to, aby bylo břemeno na každém terénu vždy bezpečně pod kontrolou. U přečnivajících břemen se může těžiště posunout směrem ven, což může vést k poškození břemena nebo hrozit poraněním při převržení stolu.
- Náklad vždy zajištěte vhodnými popruhy. Pokud může dojít ke sklouznutí nebo naklonění břemena, může se přesunout jeho těžiště. To může mít za následek překlopení.
- V případě, že používáte k zajištění břemena upínací popruhy, nepřekračujte jejich maximální zatížení podle údajů od výrobce. Aby nedošlo ke zranění, je při montáži nutné pevně přidržovat háky a upevnit je tak, aby se upínací popruhy nemohly nekontrolovaně uvolnit. Háky neupevňujte za nosnou plošinu. Přetížení nebo nesprávné upevnění upínacích popruhů může mít za následek rychlé vymrštění upínacího popruhu a případné zranění.
- Zajistěte, aby na transportní systém nestály a nevstupovaly osoby nebo zvířata. Hrozí nebezpečí poranění v případě překlopení.
- Pohybuje se pouze po dostatečně zpevněných a bezpečných cestách, kde nehrozí převržení nebo pád! Nezpevněné nebo nerovné cesty mohou vést k zaboření nebo převrácení a může dojít i k poškození břemena a zranění jiných osob.
- Transportní systém používejte pouze rychlostí chůze. Schody a drobné překážky přejíždějte zvláště pomalu a nepřevázejte náklad, který by se nárazem mohl poškodit. Nadměrná rychlost nebo náhlé zatížení může znamenat ztrátu kontroly.
- Při jízdě po schodištích, rampách nebo po příkrých svazích dbejte na to, aby se před transportním systémem nezdržovaly žádné osoby. Případná ztráta kontroly nad transportním systémem může vést ke srážce a přivodit zranění.
- Transportní systém není vhodný pro použití při extrémních teplotách (teplota vzduchu pod - 10 °C, přímý dopad slunce nad + 50 °C). Používejte transportní systém výhradně na čistém podkladu, bez kyselin nebo mastnoty.
- V žádném případě nepoužívejte transportní systém k přepravě osob ani zvířat! Přeprava osob může vést ke vzniku nebezpečných situací nebo riziku zranění při překlopení.
- V žádném případě nepoužívejte transportní systém jako přívěsný vozík za jízdní kola nebo motorová vozidla!
- Neprodulujte nosnou desku a nepoužívejte ji jako páku. Veškeré technické úpravy na výrobku jsou zakázány.
- Pravidelně kontrolujte bezchybný stav transportního systému. V případě závady nesmí být transportní systém používán!
- Používejte pouze originální náhradní díly od firmy wolfcraft.
- Před použitím zkontrolujte bezchybný stav transportního systému a tlak v pneumatikách. Pneumatiky by měly být nahuštěny na 2 bary / 29 psi, v případě potřeby je dohustěte. Příliš nízký tlak v pneumatikách může způsobit ztrátu kontroly.
- Huštění pneumatik provádějte pouze ručně. Především nepoužívejte kompresory. Kompresor, který je nastavený na více než 2 bary / 29 psi, může způsobit prasknutí pneumatik a mít za následek zranění osob nebo věcnou škodu.
- V případě nepoužívání transportního systému dbejte na skladování v prostorách chráněných před vlhkostí a mokrem. Nesprávné podmínky skladování mohou způsobit poškození korozi.
- Transportní systém není určen pro komerční účely.

POUŽITÍ KE STANOVENÉMU ÚČELU

Transportní systém používejte k následujícím účelům:

- jako rudlík na přepravu vysokých předmětů o hmotnosti do 150 kg
- jako vozík na přepravu dlouhých a těžkých břemen o hmotnosti do 200 kg
- k poježdění na schodištích a rampách s maximální výškou schodu 20 cm a minimální šířkou nástupnice 23 cm při dodržení povolené nosnosti 100 kg.

Výrobce nepřebírá žádnou odpovědnost za škody na majetku a/nebo zranění osob v důsledku nerespektování návodu k použití.

PŘEHLED VLASTNOSTÍ VÝROBKU

POPIS VÝROBKU

Transportní systém TS 2500 nabízí praktickou funkci 2-v-1 pro rychlou přestavbu na rudlík a vozík. Funkce rudlíku je určena pro přepravu vysokých břemen o hmotnosti do 150 kg. Vyklenutá příčka a zadní stěna umožňují bezpečnou přepravu zaoblených předmětů. Díky sklápěcí funkci rukojeti lze zařízení rychle přestavět na vozík. Tato funkce poskytuje nízkou nakládací výšku a maximální nosnost do 200 kg a se zaklopenou nosnou deskou je ideální pro přepravu dlouhých předmětů. Veliká vzduchová kola a nastavitelný úhel sklonu rukojeti umožňují lehké a komfortní poježdění na schodišti. Transportní systém lze složit a prostorově úsporně uskladnit.

ROZSAH DODÁVKY

Vybalte produkt z krabice a přezkontrolujte, zda balení obsahuje všechny vyobrazené díly Obr. 1.

TECHNICKÉ ÚDAJE

Rozměry výrobku (šířka × hloubka × výška):	630 × 550 × 1260 mm
Rozměry výrobku ve složeném stavu (šířka × hloubka × výška):	520 × 420 × 800 mm
Nosnost rudlíku:	150 kg
Nosnost vozíku:	200 kg
Nosnost na schodišti:	100 kg
Hmotnost:	16 kg

MONTÁŽ

MONTÁŽNÍ NÁŘADÍ

Je zapotřebí následující montážní nářadí:



Imbusový klíč:

2x

vel. 3

MONTÁŽ RUKOJETI

Obě rukojeti jsou odlišné. Při montáži dbejte na to, aby rukojeti směřovaly ven, jak je znázorněno na obrázku Obr. 2. Vpravo ve směru jízdy musí větší výřez pro pouzdrovou matici směřovat ven a menší výřez pro šroub dovnitř. Vlevo ve směru jízdy musí větší výřez pro pouzdrovou matici směřovat dovnitř a menší výřez pro šroub ven.

OBSLUHA

POZOR

Riziko zranění při poškození nebo chybějící údržbě produktu!

Zkontrolujte transportní systém ohledně bezvadného stavu a zkontrolujte tlak v pneumatikách. Transportní systém používejte pouze, pokud je v bezvadném stavu.

POZOR

Nebezpečí úrazu v případě, že nedojde k aretaci držáku rukojeti

Pokud není držák rukojeti vyklopený až k aretačnímu bodu, může při použití dojít k nekontrolovaným pohybům nákladu a ztratě kontroly.

Před každým použitím se přesvědčte, zda jsou všechny aretační prvky řádně zajištěné.

Rovněž při vyklápění rukojeti dbejte na to, aby byly v pevně zaaretovány.

POUŽITÍ JAKO RUDLÍK

Vyklopte transportní systém podle vyobrazení Obr. 3. Dbejte na to, aby byla všechna zajišťovací ústrojí aretována.

POUŽÍVÁNÍ NA SCHODIŠTÍCH A STUPNÍCH

VAROVÁNÍ

Nebezpečí poranění následkem nekontrolovaného pohybu naloženého břemena

Při použití na schodištích a rampách je třeba snížit zatížení tak, aby bylo zajištěno bezpečné ovládání. Při použití na schodištích dodržujte údaje o maximální nosnosti v technických listech.

Schody a drobné překážky přejíždějte zvláště pomalu a vyhněte se trhavým nárazům.

Náklad zajištěte např. upínacími popruhy.

Při přepravě na schodištích lze úhel sklonu rukojeti upravit tak, aby byla poloha držení komfortnější.

Vyklopte rukojeť podle obr. Obr. 4. Dbejte na to, aby byla všechna zajišťovací ústrojí aretována.

POUŽITÍ JAKO VOZÍK

Při použití jako vozík vyklopte transportní systém podle obr. Obr. 5. Dbejte na to, aby byla všechna zajišťovací ústrojí aretována.

ÚDRŽBA A ČIŠTĚNÍ

POZOR

Riziko zranění v případě prasknutí pneumatiky při huštění!

Huštění pneumatik provádějte pouze ručně. Především nepoužívejte kompresory. Kompresor, který je nastavený na více než 2 bary / 29 psi, může způsobit prasknutí pneumatik a zranění osob nebo věcnou škodu.

- Transportní systém čistěte vlhkým hadrem.
- Nepoužívejte ostré nebo abrazivní čisticí prostředky ani rozpouštědla.
- Pravidelně kontrolujte tlak v pneumatikách. Pneumatiky by měly být nahuštěny na 2 bary / 29 psi, v případě potřeby je dohustěte.

DEMONTÁŽ A LIKVIDACE

Obalové materiály likvidujte vždy ekologicky a i v případě likvidace produktu se řiďte platnými místními předpisy pro likvidaci odpadů.

ZÁRUČNÍ PODMÍNKY

Milí domácí kutilové, získali jste kvalitní výrobek od firmy wolcraft, který Vám bude při domácím kutilství přinášet mnoho radosti. Výrobky firmy wolcraft splňují náročné technické normy, a než se dostanou do prodejní sítě, procházejí intenzivním vývojem a testováním. V průběhu sériové výroby zajišťují vysokou úroveň kvality neustálé kontroly a pravidelné testy. Stabilní technický vývoj a spolehlivé kontroly kvality Vám dávají jistotu, že jste se při nákupu rozhodli správně. Na zakoupený výrobek wolcraft Vám při jeho výhradním používání k hobby účelům poskytujeme záruku po dobu 10 let od data zakoupení. Záruka se vztahuje pouze na škody na samotném zakoupeném předmětu, a to pouze takové, které vznikly v důsledku vady materiálu nebo výrobní vady. Záruka se nevztahuje na závady a škody způsobené nesprávnou obsluhou nebo zanedbáním údržby. Stejně tak se záruka nevztahuje na obvyklé známky opotřebení v důsledku běžného používání ani na vady a škody, které byly zákazníkovi známy při uzavření kupní smlouvy. Nároky vyplývající ze záruky lze uplatnit jen při předložení účtenky, resp. dokladu o koupi. Záruka poskytovaná firmou wolcraft neomezuje Vaše zákonem stanovená práva spotřebitele (dodatečné plnění, odstoupení od smlouvy nebo její omezení, náhrada škody nebo vynaložených nákladů).

Nároky vyplývající ze záruky adresujte na:

wolcraft GmbH
Wolffstraße 1
56746 Kempenich
Německo

ÁLTALÁNOS TUDNIVALÓK

BEVEZETÉS

Ez a használati útmutató a TS 2500 szállítórendszert (a továbbiakban: „termék”) ismerteti. Gondosan őrizze meg a használati útmutatót.

A használati utasításban szereplő ábrák az összefüggések és a szükséges tennivalók könnyebb megértését szolgálják. Az ábrázolások példa jellegűek, és kismértékben eltérhetnek az Ön termékének tényleges kinézetétől.

SZIMBÓLUMOK ÉS MAGYARÁZATAIK

FIGYELMEZTETÉS

FIGYELMEZTETÉS!

...azt jelzi, hogy súlyos vagy életveszélyes személyi károk keletkezhetnek.

VIGYÁZAT

VIGYÁZAT!

...azt jelzi, hogy enyhe vagy közepes személyi károk keletkezhetnek.

ÉRTESETÉS

ÉRTESETÉS

...nem veszélyekre, hanem fontos tudnivalókra (pl. anyagi károokra) utal.



Infó!

Az ilyen szimbólummal jelölt értesítések segítenek Önnek a munkát gyorsan és biztonságosan végrehajtani.



Figyelmeztetés veszélyes helyre

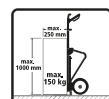
Ez a szimbólum általános veszélyre figyelmeztet, amelynek figyelmen kívül hagyása sérüléshez vezethet.



Vegye figyelembe az útmutatót!

Az ilyen szimbólummal jelölt értesítések arra figyelmeztetik, hogy feltétlenül vegye figyelembe a használati útmutatót.

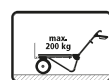
A TS 2500 termékre vonatkozó szimbólumok



Ez a szimbólum arra figyelmeztet, hogy molnárkocsiként történő használatkor figyelembe kell venni a max. 150 kg terhelést, valamint a szállítandó áru max. méreteit.



Ez a szimbólum arra figyelmeztet, hogy lépcsőkön és rámpákon figyelembe kell venni a max. 100 kg terhelést.



Ez a szimbólum arra figyelmeztet, hogy kézikocsiként történő használatkor figyelembe kell venni a max. 200 kg terhelést.



Ez a szimbólum arra figyelmeztet, hogy az abroncsok felfújásához nem szabad kompresszort használni.



Ez a szimbólum arra figyelmeztet, hogy a szállítórendszerre tilos felmászni.

BIZTONSÁG

ÁLTALÁNOS BIZTONSÁGI UTASÍTÁSOK

FIGYELMEZTETÉS

Sérülésveszély a biztonsági tudnivalók és egyéb utasítások figyelmen kívül hagyása miatt!

A biztonsági tudnivalók és az utasítások betartásának elmulasztása súlyos sérülésekhez vezethet.

- A jelen használati útmutatóban szereplő biztonsági tudnivalók és utasítások betartásával megelőzhetőek a személyi sérülések és anyagi károk a termékkel vagy a terméken végzett munkák során.
- A termékkel, ill. a terméken végzett bármely munka megkezdése előtt olvassa végig a használati utasítást, különösen a **Biztonság** fejezetet, valamint az érvényes biztonsági utasításokat. Fontos, hogy az elolvasott szöveget tökéletesen megértse.

Minden esetben vegye figyelembe az alábbi biztonsági tudnivalókat:

- **Soha ne használja a szállítórendszert szakszerűtlenül vagy nem rendeltetésszerűen!** A nem rendeltetésszerű használat veszélyes helyzeteket idézhet elő.
- Vegye figyelembe az alábbi max. terhelhetőségeket (csak sík aljzatra vonatkozik):
 - Lépcsőkön vagy rámpákon történő használat során, ill. akadályok esetén ne lépje túl a 100 kg teherbírást. A lépcső maximális fellépési magassága 20 cm, minimális belépési szélessége 23 cm. A terhelést annyira csökkentse, hogy a szállítóeszköz még a kritikus helyeken is mindig biztonságosan használható legyen. Ne becsülje alá a teher erőhatását a lépcsőkön.
 - Molnárkocsiként történő használatok a szállítandó áru max. magassága 100 cm míg mélysége 25 cm lehet. A teher súlypontja maximum 40 cm-re lehet a teherhordozó lemez középpontja felett. A max. teherbírást 150 kg lehet, amelyet nem szabad túllépni.
 - Kézikocsiként történő használatok a max. teherbírást 200 kg lehet, amelyet nem szabad túllépni. A max. terhelhetőségek túllépése a termék károsodását okozhatja.
- Ügyeljen arra, hogy molnárkocsiként történő használatkor a nem vagy csak kismértékben megterhelt szállítórendszer felborulhat.
- Nagyobb terheknél ügyeljen a tömeg egyenletes elosztására a vázszerkezeten. A nagy pontszerű terhelés a termék károsodását okozhatja.
- A szállítórendszer használatokor viseljen strapabíró cipőt, hogy mindig biztonságosan állhasson. A kis nyomtáv miatt főként a kanyarokban ajánlott különösen óvatosan eljárni.

- Minden használat előtt győződjön meg arról, hogy az összes reteszelés teljes mértékben rögzült-e. Ha a fogantyúk tolólüvelyei ki vannak hajtva, a tolólüvelyeknek újra a felső pozícióban kell lenniük, hogy a fogantyúk ne csukódhassanak össze. Ezzel megakadályozható a véletlen összecsukódás.
- Felrakodáskor ügyeljen arra, hogy a kezelő a terhet bármilyen talajon biztonságosan tudja mozgatni. A túllógó rakományok súlypontja kifelé tolódhat, ezáltal megsérülhet a rakomány, ill. a felborulás sérüléseket okozhat.
- A rakományt mindig a célra alkalmas hevederrel rögzítse. Ha a rakomány csúszkál vagy billeg, a rakomány súlypontja eltolódhat. Ez felboruláshoz vezethet.
- Ha hevedereket használ a rakománybiztosításhoz, ne lépje túl a gyártó által megadott maximális terhelést. A sérülések elkerülése érdekében erősen fogja meg a horgokat a felhelyezéskor, és azokat úgy kell rögzíteni, hogy ne oldódhassanak ki véletlenül a hevederek. A horgokat nem szabad a teherhordó lemezre rögzíteni. A szalagok túlterhelése vagy hibás rögzítése sérüléseket okoz a visszacsapódó szalag miatt.
- Gondoskodjon róla, hogy a szállítórendszerre ne álljanak vagy ne másszanak rá személyek vagy állatok. Sérülésveszély áll fenn felborulás miatt.
- A terméket csak megfelelően burkolt és biztosított utakon használja, ahol nem áll fenn a felborulás és leesés veszélye! Nem burkolt vagy egyenetlen utakon a termék megdőccenhet vagy felborulhat, ami adott esetben a rakomány károsodását, valamint más személyek sérülését okozhatja.
- A szállítórendszert csak sétatempóban használja. Lépcsőfokokon és kisebb akadályokon csak kifejezetten lassan, az ütésszerű terhelések elkerülésével szabad áthaladni. Túl nagy sebesség vagy az ütésszerű terhelés esetén elveszítheti uralmát a termék fölött.
- Lépcsőkön, rámpákon és lejtőkön ügyelni kell arra, hogy ne tartózkodjon senki a szállítórendszer előtt. A szállítórendszer feletti uralom elvesztése ütközéshez és sérülésekhez vezethet.
- A szállítórendszer nem alkalmas szélsőséges hőmérsékleten (–10 °C alatti levegő-hőmérséklet, ill. 50 °C fölötti napbesugárzás) történő használatra. A szállítórendszert kizárólag tiszta, sav- és szirmentes aljazaton használja.
- A szállítórendszert személyek vagy állatok szállítására használni tilos! Személyek szállítása veszélyes helyzeteket vagy a felborulás miatti sérülésveszélyt okozhat.
- A szállítórendszert tilos utánfutóként kerékpárokra vagy motorral hajtott járművekre erősítve használni!
- Ne hosszabbítsa meg a teherhordozó lemezt, és ne használja erőrkarként. A termékben tilos bármilyen műszaki módosítást végezni.
- Rendszeresen ellenőrizze a szállítórendszert kifogástalan állapot szempontjából. Meghibásodás esetén a szállítórendszert nem szabad tovább használni!
- Csak eredeti wolcraft pótalkatrészeket használjon.
- Használat előtt ellenőrizze a szállítórendszert szabályszerű állapot szempontjából, és ellenőrizze az abroncsnyomást. Az abroncsok 2 bar / 29 psi értékre legyenek felfújva, szükség esetén fújja fel őket. A túl alacsony abroncsnyomás a termék rendeltetésszerű használatát lehetetlenné teheti.
- A kerekeket csak kézzel fújja fel. Semmiképp ne használjon kompresszort. Egy 2 bar / 29 psi nyomásnál nagyobb értékre beállított kompresszor az abroncsok kidurranásához vezethet, és ezáltal sérüléseket vagy anyagi károkat okozhat.
- Használaton kívül nedvességtől és víztől védett helyen tárolja a szállítórendszert. Hibás tárolási feltételek károkat vagy rozsdásodást okozhatnak.
- A szállítórendszer nem alkalmas ipari használatra.

RENDELTETÉSSZERŰ HASZNÁLAT

A szállítórendszert az alábbi célokra használja:

- molnárkocsiként max. 150 kg tömegű magas tárgyakhoz,
- kézikocsiként max. 200 kg tömegű hosszú és nehéz terhekhez,
- maximum 20 cm fellépési magasságú és minimum 23 cm belépési szélességű lépcsőkön és rámpákon a 100 kg-os megengedett teherbírás betartása mellett.

A gyártó nem vállal felelősséget a használati útmutató figyelmen kívül hagyásából eredő anyagi károkért és/vagy személyi sérülésekért.

TERMÉKÁTTEKINTÉS

TERMÉKLEÍRÁS

A TS 2500 szállítórendszer egy kombinált 2 az 1-ben termék, amely gyorsan átszerelhető molnárkocsivá vagy kézikocsivá. A molnárkocsi funkció max. 150 kg tömegű, magas tárgyak szállítására szolgál. Az ívelt kereszttrúd és hátfal révén biztonságosan szállíthatók hengeres tárgyak. A fogókengyel összecsukása által gyorsan átszerelhető kézikocsiként való használatra. Ez a funkció alacsony rakodási magasságot, valamint max. 200 kg teherbírást kínál, és ideális hosszú tárgyak szállítására, lecsukott teherhordozó lemezzel. A nagy, levegővel felfújt kerekek, valamint a fogókengyel állítható billenzési szöge könnyű és kényelmes használatot tesz lehetővé lépcsőkön. A szállítórendszer a helytakarékos tárolás érdekében összecsukható.

SZÁLLÍTÁSI TERJEDELEM

Csomagolja ki a terméket a kartondobozból, és ellenőrizze, hogy hiánytalanul tartalmaz-e minden, az ábra 1 szerinti alkatrészt.

MŰSZAKI ADATOK

Termék méretei (szélesség x mélység x magasság):	630 x 550 x 1260 mm
Termék méretei, összecsukva (szélesség x mélység x magasság):	520 x 420 x 800 mm
Molnárkocsi terhelhetősége:	150 kg
Kézikocsi terhelhetősége:	200 kg
Terhelhetőség lépcsőkön:	100 kg
Tömeg:	16 kg

FELSZERELÉS

SZERELŐSZERSZÁM

A szereléshez a következő szerszámok szükségesek:



Imbuszkulcs:

2x

3-as

FOGANTYÚK FELSZERELÉSE

A két fogantyú különbözik egymástól. Szereléskor vegye figyelembe, hogy a fogantyúkengyelek kifelé mutassanak, ahogy az a ábra 2n látható. A menetirány szerinti jobb oldalon a hüvelyes anyához tartozó nagyobb kivágás kifelé, a csavarhoz tartozó kisebb kivágás befelé nézzen. A menetirány szerinti bal oldalon a hüvelyes anyához tartozó nagyobb kivágás befelé, a csavarhoz tartozó kisebb kivágás kifelé nézzen.

HASZNÁLAT

VIGYÁZAT

Sérülésveszély a termék sérülése vagy a karbantartás elmulasztása miatt!

Ellenőrizze a szállítórendszert szabályszerű állapot szempontjából, és ellenőrizze az abroncsnyomást. Kizárólag kifogástalan állapotban használja a szállítórendszert.

VIGYÁZAT

Sérülésveszély nem beakadt fogókengyel esetén

Ha a fogókengyel nincs kihajtva a reteszelési pontig, akkor a rakomány véletlenül elmozdulhat használat közben, és a felhasználó elveszítheti az uralmát felette.

Minden használat előtt győződjön meg arról, hogy az összes reteszelés teljes mértékben rögzült-e.

A fogantyúk kihajtásakor is ügyeljen arra, hogy azok megfelelően reteszeljének.

HASZNÁLAT MOLNÁRKOCSIKÉNT

Nyissa ki a szállítórendszert a ábra 3 szerint. Ügyeljen arra, hogy a reteszelések biztosan rögzüljenek.

HASZNÁLAT LÉPCSŐKÖN ÉS LÉPCSŐFOKOKON

FIGYELMEZTETÉS

Sérülésveszély a rakomány véletlen elmozdulása miatt

Lépcsőkön és rámpákon csökkentse annyival a terhelést, hogy biztosított legyen a biztonságos használat. Ehhez vegye figyelembe a műszaki adatokban a lépcsőkön való használat esetére megadott maximális teherbírást.

Lépcsőfokokon és kisebb akadályokon csak kifejezetten lassan és az ütészerrű terhelések elkerülésével haladjon át.

Biztosítsa a rakományt például egy hevederrel.

Lépcsőfokokon való használatához a fogókengyel billentési szöge úgy állítható be, hogy kényelmes tartási pozíciót vehessen fel.

Billentse át a fogókengyelt a ábra 4 szerint. Ügyeljen arra, hogy a reteszelések biztosan rögzüljenek.

HASZNÁLAT KÉZIKOCSIKÉNT

A kézikocsiként történő használatához szerelje át a szállítórendszert az ábra 5 szerint. Ügyeljen arra, hogy a reteszelések biztosan rögzüljenek.

KARBANTARTÁS ÉS TISZTÍTÁS

VIGYÁZAT

Sérülésveszély, ha felfújáskor kidurran az abroncs!

A kerekeket csak kézzel fújja fel. Semmiképp se használjon kompresszort. Egy 2 bar / 29 psi nyomásnál nagyobb értékre beállított kompresszor az abroncsok kidurranásához vezethet, és ezáltal sérüléseket vagy anyagi károkat okozhat.

- A szállítórendszert nedves kendővel tisztítsa.
- Ne használjon maró és/vagy súroló hatású tisztító- vagy oldószereket.
- Rendszeresen ellenőrizze a légnyomást. Az abroncsok 2 bar / 29 psi értékre legyenek felfújva, szükség esetén fújja fel őket.

SZÉTSZERELÉS ÉS ÁRTALMATLANÍTÁS

A csomagolóanyagokat mindig a környezetvédelem figyelembevételével kezelje, és a termék leselejtezésekor is vegye figyelembe a helyi hulladékkezelési előírásokat.

GARANCIAFELTÉTELEK

Tisztelt Barkácsoló! Ön egy minőségi wolcraft terméket vásárolt, amely sok örömet fog szerezni Önnek barkácsolás közben. A wolcraft termékek a legkorszerűbb technológiával készülnek, és a kereskedelmi forgalomba kerülés előtt intenzív fejlesztési és tesztelési fázisokon esnek át. A sorozatgyártás során folyamatos ellenőrzések és rendszeres tesztek biztosítják a kiváló minőséget. A korszerű műszaki fejlesztéseknek és a megbízható minőségellenőrzéseknek köszönhetően Ön biztos lehet abban, hogy jól döntött, amikor ezt a terméket vásárolta. A megvásárolt wolcraft termékre kizárólag barkácsolási célokra való használat esetén 10 év garanciát biztosítunk a vásárlás időpontjától számítva. A garancia a vásárlás tárgyának csak azon káreseteire vonatkozik, amelyek anyag- vagy gyártási hibára vezethetők vissza. A garancia olyan hibákra vagy károokra nem vonatkozik, amelyek szakszerűtlen használatra vagy a karbantartás hiányára vezethetők vissza. A garancia nem vonatkozik továbbá a szokásos elhasználódási jelenségekre és a használatból eredő kopásra, illetve olyan hibákra és sérülésekre, amelyek a vásárló számára a vásárlás pillanatában ismertek voltak. A garanciális igények csak a számla, ill. a vásárlást igazoló bizonylat bemutatásával érvényesíthetők. A wolcraft által nyújtott garancia nem korlátozza az Ön törvény által biztosított fogyasztói jogait (utólagos teljesítés, visszalépés vagy árcsökkentés, kár- vagy költségtérítés).

A garanciális igényeket az alábbi címre küldje:

wolcraft GmbH
Wolffstraße 1
56746 Kempenich
Germany

INFORMAȚII GENERALE

INTRODUCERE

Acest manual de utilizare descrie sistemul de transport TS 2500 (denumit în continuare „produsul”). Păstrați manualul de utilizare în siguranță, pentru consultarea viitoare.

Imaginile din acest manual de utilizare sunt destinate să vă ofere o mai bună înțelegere a aspectelor tehnice și procedurilor. Reprezentările din imagini sunt exemplificatoare și pot diferi ușor de aspectul real al produsului dvs.

SIMBOLURI ȘI SEMNIFICAȚIA ACESTORA

AVERTIZARE

AVERTIZARE

...înseamnă că pot apărea vătămări personale grave sau care pun viața în pericol.

ATENȚIE

ATENȚIE

...înseamnă că pot apărea vătămări personale ușoare până la medii.

INDICAȚIE

INDICAȚIE

...indică informații importante (de ex., daune materiale), dar nu indică pericole.



Info!

Indicațiile cu acest simbol vă ajută să vă desfășurați activitatea rapid și în siguranță.



Avertizare asupra unui punct periculos

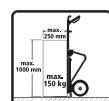
Acest simbol indică un pericol general care, dacă nu este evitat, poate duce la răni.



Respectați manualul!

Indicațiile cu acest simbol indică faptul că trebuie respectat manualul de utilizare.

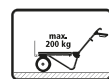
Următoarele simboluri sunt valabile pentru TS 2500



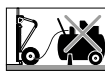
Acest simbol indică faptul că trebuie să se respecte o încărcare de maximum 150 kg, precum și dimensiunile maxime ale încărcăturii la utilizarea drept cărucior.



Acest simbol indică faptul că la deplasarea peste trepte și rampe trebuie să se respecte o încărcare de maximum 100 kg.



Acest simbol indică faptul că trebuie să se respecte o încărcare de maximum 200 kg la utilizarea drept cărucior cu platformă.



Acest simbol indică faptul că nu este permisă utilizarea unui compresor pentru umflarea roților.



Acest simbol indică faptul că se interzice urcarea pe sistemul de transport.

SIGURANȚĂ

INDICAȚII GENERALE REFERITOARE LA SIGURANȚĂ

AVERTIZARE

Pericol de rănire prin nerespectarea indicațiilor și instrucțiunilor referitoare la siguranță!

Nerespectarea indicațiilor referitoare la siguranță și a instrucțiunilor poate cauza accidente grave.

- Urmând indicațiile referitoare la siguranță și instrucțiunile specificate în acest manual de utilizare, pot fi evitate vătămările corporale și daunele materiale în timpul lucrului cu și la produs.
- Înainte de a începe orice lucrare la produs, citiți complet manualul de utilizare, în special capitolul **Siguranța** și indicațiile relevante referitoare la siguranță. Materialul citit trebuie să fie înțeles.

În principiu, respectați următoarele indicații referitoare la siguranță:

- **Nu utilizați niciodată sistemul de transport într-un mod necorespunzător sau pentru alte scopuri decât cel prevăzut!** Orice altă utilizare decât cea prevăzută poate duce la situații periculoase.
- **Respectați următoarele capacități portante maxime (aplicabile numai pe suprafețe plane):**
 - La utilizarea pe trepte, rampe și obstacole, nu trebuie să se depășească încărcătura utilă de 100 kg. Înălțimea maximă a treptei este de 20 cm, iar suprafața minimă de călcare este 23 cm. **Reduceți încărcătura până când se asigură o manipulare sigură chiar și în locurile critice. Nu subestimați efectul forței încărcăturii la urcarea treptelor.**
 - La utilizarea drept cărucior, încărcătura poate avea cel mult o înălțime de 100 cm și o adâncime de 25 cm. Centrul de greutate al încărcăturii trebuie să se afle la maximum 40 cm deasupra centrului plăcii portante. **Încărcătura utilă maximă este 150 kg și nu trebuie depășită.**
 - La utilizarea drept cărucior cu platformă, încărcătura utilă maximă este 200 kg și nu trebuie depășită. Depășirea capacităților portante maxime poate defecta produsul.
- **Aveți grijă că la utilizarea ca și cărucior, sistemul de transport fără încărcătură sau cu o încărcătură mică se poate răsturna.**
- În cazul încărcăturilor mai mari, asigurați-vă că greutatea este distribuită uniform pe întregul șasiu. O încărcătură mare într-un punct poate cauza defectarea produsului.
- **La utilizarea sistemului de transport purtați încălțări stabile, pentru a avea mereu stabilitate când stați în picioare.** În special la viraje, trebuie să acordați o atenție deosebită din cauza ampatamentului îngust.
- **Asigurați-vă înainte de fiecare utilizare că toate mecanismele de blocare sunt complet blocate. După deschidere, manșoanele culisante ale mânerelor trebuie să se găsească din nou în poziție ridicată, astfel încât mânerul să nu mai poată fi retractat.** Acest lucru împiedică riscul retractării accidentale.
- **La încărcare, aveți grijă ca încărcătura să fie mereu manipulată în siguranță, indiferent de suprafața suport.** În cazul unei încărcături proeminente, centrul de greutate poate fi deplasat spre exterior, ceea ce poate deteriora încărcătura sau poate duce la un pericol de rănire prin răsturnare.
- **Asigurați mereu încărcătura folosind curelele de prindere potrivite.** Dacă încărcătura poate aluneca sau se poate clătina, punctul de greutate al încărcăturii se poate deplasa. Acest lucru poate provoca răsturnarea.
- **Dacă utilizați curele de prindere pentru a asigura sarcina, nu depășiți sarcina maximă a acestora conform informațiilor producătorului.** Pentru a evita răni, când realizați montajul țineți ferm cârligele și fixați-le astfel încât curelele de prindere să nu se poată desface accidental. **Nu fixați cârligele pe placa portantă.** Suprasolicitarea sau fixarea incorectă a curelelor de prindere poate cauza răni din cauza reculului curelelor.
- **Asigurați-vă că nicio persoană și niciun animal nu se așază și nu calcă pe sistemul de transport.** Există pericol de rănire prin răsturnare.
- **Deplasați-vă numai pe căi de rulare suficiente de bine fixate și asigurate, fără pericol de răsturnare și prăbușire!** Căile de rulare nefixate sau denivelate pot duce la scufundarea sau răsturnarea produsului și eventual la deteriorarea încărcăturii și rănirea altor persoane.

- Folosiți sistemul de transport doar cu modificarea treptată a vitezei. Treceți foarte lent în special peste trepte și obstacole mici, evitând solicitările similare impacturilor. O viteză prea mare sau o solicitare similară impacturilor poate duce la pierderea controlului.
- La trecerea peste trepte, rampe și terenuri în pantă, aveți grijă să nu se aple nicio persoană sub sistemul de transport. O eventuală pierdere a controlului asupra sistemului de transport poate cauza coliziuni și răniri.
- Sistemul de transport nu este potrivit pentru utilizarea în condiții de temperaturi extreme (temperatura aerului sub - 10 °C, radiație solară peste + 50 °C). Folosiți sistemul de transport exclusiv pe suprafețe curate, fără acizi sau grăsimi.
- Nu folosiți în niciun caz sistemul de transport pentru transportul persoanelor sau animalelor! Transportul persoanelor poate crea situații periculoase sau un pericol de rănire din cauza răsturnării.
- Nu folosiți în niciun caz sistemul de transport ca ataș la biciclete sau la vehicule motorizate!
- Nu prelungiți placa portantă și nu o folosiți drept pârghie. Se interzice orice modificare tehnică a produsului.
- Verificați în mod regulat dacă sistemul de transport este în stare ireproșabilă. Dacă prezintă un defect, sistemul de transport nu mai trebuie utilizat!
- Utilizați numai piese de schimb originale wolcraft.
- Verificați înainte de utilizare dacă sistemul de transport se află în stare corespunzătoare, verificați presiunea aerului. Anvelopele trebuie să conțină o presiune a aerului de 2 bar/29 psi, dacă este necesar, completați cu aer. O presiune prea mică a aerului din anvelope poate duce la pierderea controlului.
- Umflați roțile doar manual. În special, nu folosiți compresoare. Un compresor setat la mai mult de 2 bar/29 psi poate provoca explozia roților, provocând răniri sau daune materiale.
- În cazul nefolosirii sistemului de transport, asigurați-vă că este depozitat într-un loc ferit de umezeală. Condițiile de depozitare necorespunzătoare pot duce la apariția ruginii.
- Sistemul de transport nu este destinat utilizării comerciale.

UTILIZAREA CORESPUNZĂTOARE

Utilizați sistemul de transport pentru următoarele scopuri:

- în varianta de cărucior, potrivit pentru obiecte înalte cu o greutate max. de 150 kg.
- în varianta de cărucior cu platformă, potrivit pentru încărcături lungi și grele cu o greutate max. de 200 kg.
- pentru conducerea pe scări și rampe cu înălțimea maximă de 20 cm și suprafața minimă de călcare de 23 cm, cu respectarea sarcinii admise de 100 kg.

Producătorul nu își asumă răspunderea pentru daune materiale și/sau vătămările corporale rezultate din nerespectarea manualului de utilizare.

PREZENTAREA GENERALĂ A PRODUSULUI

DESCRIEREA PRODUSULUI

Sistemul de transport TS 2500 oferă o funcție flexibilă 2-în-1 pentru transformarea rapidă în cărucior și cărucior cu platformă. Funcția de cărucior este configurată pentru transportul obiectelor înalte, cu o greutate de până la 150 kg. Bara transversală curbată și peretele posterior permit transportul sigur al obiectelor rotunde. Grație funcției de pliere a mânerului este posibilă transformarea rapidă pentru utilizarea drept cărucior cu platformă. Această funcție oferă o înălțime de încărcare scăzută, precum și o încărcătură utilă maximă de până la 200 kg și este ideală pentru transportul obiectelor lungi cu placa portantă retrasă. Roțile mari, umplute cu aer, precum și unghiul de înclinare variabil al etrierului mânerului permit deplasarea cu ușurință și confortabilă peste trepte. Sistemul de transport se poate plia pentru economisirea spațiului de depozitare.

PACHETUL LIVRAT

Scoateți produsul din cutie și verificați dacă sunt conținute toate componentele ilustrate Fig. 1.

DATE TEHNICE

Dimensiunile produsului (lățime x adâncime x înălțime):	630 x 550 x 1260 mm
Dimensiunile produsului în stare pliată (lățime x adâncime x înălțime):	520 x 420 x 800 mm
Capacitate portantă cărucior:	150 kg
Capacitate portantă cărucior cu platformă:	200 kg
Capacitate portantă pe trepte:	100 kg
Greutate:	16 kg

MONTAREA

UNELTE DE MONTARE

Sunt necesare următoarele unelte de montare:



Cheie imbus hexagonală:

2x

SW 3

MONTAREA MÂNERULUI

Cele două mâneruri sunt diferite. La montaj, asigurați-vă că mânerurile sunt orientate întotdeauna către exterior, așa cum se vede în Fig. 2. În direcția de deplasare spre dreapta, perforația mai mare pentru piulița manșonului trebuie să fie orientată spre exterior, iar perforația mai mică pentru șurub spre interior. În direcția de deplasare spre stânga, perforația mai mare pentru piulița manșonului trebuie să fie orientată spre interior, iar perforația mai mică pentru șurub spre exterior.

UTILIZARE

ATENȚIE

Pericol de rănire din cauza deteriorării sau lipsei întreținerii produsului!

Verificați dacă sistemul de transport se află în stare corespunzătoare și controlați presiunea anvelopelor. Folosiți sistemul de transport numai dacă se află în stare ireproșabilă.

ATENȚIE

Pericol de rănire când etrierul mânerului nu este bine fixat

Dacă etrierul mânerului nu este deschis până la punctul de blocare, în timpul utilizării pot apărea mișcări necontrolate ale încărcăturii și pierderea controlului.

Asigurați-vă înainte de fiecare utilizare că toate mecanismele de blocare sunt complet blocate.

La deschiderea mânerelor, asigurați-vă și că acestea se blochează în poziția corespunzătoare.

UTILIZARE DREPT CĂRUCIOR

Depliați sistemul de transport astfel cum este indicat în Fig. 3. Asigurați-vă că toate mecanismele de blocare se blochează sigur.

UTILIZARE PE SCĂRI ȘI TREPTE

AVERTIZARE

Pericol de rănire din cauza deplasării necontrolate a încărcăturii

La utilizarea pe trepte și rampe, reduceți încărcătura până când se asigură o manipulare sigură. Respectați indicațiile din datele tehnice privind încărcătura utilă maximă la utilizarea pe trepte.

Treceți foarte lent peste trepte și obstacole mici, evitând încărcările de impact.

Asigurați încărcătura, de ex. cu o curea de prindere.

Pentru deplasarea peste trepte, unghiul de înclinare al etrierului mânerului poate fi ajustat astfel încât să se poată obține o poziție de prindere confortabilă.

Pliiați etrierul mânerului astfel cum este indicat în Fig. 4. Asigurați-vă că toate mecanismele de blocare se blochează sigur.

UTILIZARE DREPT CĂRUCIOR CU PLATFORMĂ

Pentru utilizarea drept cărucior cu platformă, reconfigurați sistemul de transport astfel cum este indicat în Fig. 5. Asigurați-vă că toate mecanismele de blocare se blochează sigur.

ÎNȚREȚINERE ȘI CURĂȚARE

ATENȚIE

Pericol de rănire din cauza anvelopelor care explodează în timpul umflării acestora!

Umflați roțile doar manual. În special, nu folosiți compresoare. Un compresor setat la mai mult de 2 bar/29 psi poate provoca explozia roților, provocând răni sau daune materiale.

- Curățați sistemul de transport cu o cârpă umedă.
- Nu utilizați produse de curățare sau solvenți cu acțiune agresivă și/sau abrazivă.
- Verificați regulat presiunea aerului. Anvelopele trebuie să conțină o presiune a aerului de 2 bar/29 psi, dacă este necesar, completați cu aer.

DEMONTARE ȘI ELIMINARE

Eliminați întotdeauna în mod ecologic materialele de ambalare și respectați prevederile locale referitoare la eliminare, de asemenea, în cazul eliminării produsului la deșeurii.

CLAUZELE GARANȚIEI

Dragi pasionați de bricolaj, ați achiziționat un produs wolfcraft de înaltă calitate, care vă va aduce multe satisfacții la bricolaj. Produsele wolfcraft corespund unui standard tehnic înalt și sunt supuse unor faze intensive de dezvoltare și testare, înainte de a ajunge în comerț. În timpul producției în serie, controalele permanente și testele regulate asigură standardul înalt de calitate. Dezvoltările tehnice solide și controalele de calitate fiabile vă oferă siguranța unei decizii de achiziție corecte. Vă oferim o garanție de 10 ani de la data achiziției pentru produsul wolfcraft, în cadrul utilizării aparatelor exclusiv în domeniul bricolajului. Garanția acoperă numai daunele care se referă strict la obiectul achiziționat și numai pe acelea care sunt cauzate de defecte la materiale sau defecte de fabricație. Această garanție nu acoperă deficiențele și daunele, care sunt cauzate de utilizarea necorespunzătoare sau lipsa întreținerii. De asemenea, garanția nu acoperă semnele comune de uzură și uzura normală cauzată de utilizare, precum și deficiențele și daunele care îi erau cunoscute clientului la încheierea contractului. Acordarea garanției se efectuează numai în cazul prezentării facturii/bonului de achiziție. Garanția oferită de wolfcraft nu vă limitează drepturile legale în calitate de cumpărător (performanță suplimentară, retragere sau reducere, despăgubirea pentru daune sau costuri).

Solicitările de garanție trebuie trimise către:

wolfcraft GmbH
Wolffstraße 1
56746 Kempenich
Germania

ОБЩА ИНФОРМАЦИЯ

ВЪВЕДЕНИЕ

Това ръководство за употреба описва системата за транспортиране TS 2500 (наричана по-нататък също „продукт“). Съхранявайте ръководството за употреба на сигурно място за бъдещи справки.

Изображенията в настоящото ръководство за употреба ще Ви послужат за по-добро разбиране на фактите и процедурите. Изображенията на фигурите са примерни и могат леко да се различават от действителния външен вид на Вашия продукт.

СИМВОЛИ И ЗНАЧЕНИЕ

ПРЕДУПРЕЖДЕНИЕ

ПРЕДУПРЕЖДЕНИЕ

...означава, че могат да настъпят тежки до животозастрашаващи телесни повреди.

ВНИМАНИЕ

ВНИМАНИЕ

...означава, че могат да настъпят леки до среднотежки телесни повреди.

УКАЗАНИЕ

УКАЗАНИЕ

...указва важна информация (напр. материални щети), но не опасности.

Информация!

Указания с този символ Ви помагат да извършвате дейностите си бързо и безопасно.

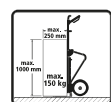
Предупреждение за опасно място

Този символ указва обща опасност, която, ако не бъде избегната, би могла да доведе до нараняване.

Спазвайте ръководството!

Указанията с този символ Ви показват, че трябва да се спазва ръководството за употреба.

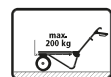
За TS 2500 важат следните символи



Този символ указва, че трябва да се спазва натоварване от максимум 150 kg, както и максималните размери на товара за транспортиране при използването като товарна количка.



Този символ указва, че при придвижване по стълбища и рампи трябва да се спазва натоварване от максимум 100 kg.



Този символ указва, че при използването като ръчна количка трябва да се спазва натоварване от максимум 200 kg.



Този символ указва, че за помпането на гумите не бива да се използва компресор.



Този символ указва, че е забранено всякаква качване върху системата за транспортиране.

БЕЗОПАСНОСТ

ОБЩИ ИНСТРУКЦИИ ЗА БЕЗОПАСНОСТ

ПРЕДУПРЕЖДЕНИЕ

Опасност от нараняване поради неспазване на указанията за безопасност и инструкциите!

Неспазването на указанията за безопасност и инструкциите може да доведе до тежки наранявания.

- Чрез следването на посочените указания за безопасност и инструкциите в това ръководство за употреба могат да се избегнат телесни повреди и материални щети по време на работа с и по продукта.
- Преди започването на всички работи по продукта прочетете докрай ръководството за употреба, най-вече глава **Безопасност** и съответните указания за безопасност. Прочетеното трябва да е разбрано.

Винаги спазвайте следните указания за безопасност:

- **Никога не използвайте системата за транспортиране неправилно или не по предназначение!** Употреба, различна от тази по предназначение, може да доведе до опасни ситуации.
- Спазвайте следната максимална товароносимост (важи само върху равна основа):
 - При използване по стълбища, рампи и препятствия не трябва да се надвишава товароносимостта от 100 kg. Максималното издигане на стълбата е 20 cm, минималното стъпало е 23 cm. Намалете товара дотолкова, че дори и на критични места винаги да е гарантирано безопасното боравене. Не подценявайте действието на силите на товара при качване по стъпала на стълбища.
 - При използването като количка за пренасяне на чували товарът за транспортиране трябва да е с максимална височина от 100 cm и дълбочина от 25 cm. Центърът на тежестта на товара може да е максимум 40 cm над средата на носещата плоскост. Максималната товароносимост е 150 kg и не бива да се надвишава.
 - При използването като ръчна количка максималната товароносимост е 200 kg и не бива да се надвишава. Надвишаването на максималната товароносимост може да повреди продукта.
- Обърнете внимание, че системата за транспортиране, която не е натоварена или е само леко натоварена, може да се преобърне, когато се използва като товарна количка.
- При по-големи товари обърнете внимание на равномерното разпределяне на тежестта върху рамковата конструкция. Високото точно натоварване може да доведе до повреждане на продукта.
- При използването на системата за транспортиране носете здрави обувки, така че винаги да стоите стабилно. Поради малкото разстояние между колелата е необходимо повишено внимание най-вече при завиване.
- Преди всяко използване се уверявайте, че всички фиксатори са напълно застопорени. След разгъването подвижните втулки на ръкохватките трябва отново да застанат в горното положение, така че ръкохватките да не могат вече да се сгъват. Това предотвратява риска от нежелано сгъване.
- При товаренето обръщайте внимание на това, с товара винаги да може да се борави безопасно върху всякаква основа. При стърчащ товар центърът на тежестта може да се измести навън, а това може да доведе до повреждане на товара или до опасност от нараняване поради преобръщане.
- Винаги осигурявайте товара с подходящи пристягащи ремъци. Ако товарът може да се плъзга или да се клати, центърът на тежестта на товара може да се измести. Това може да доведе до преобръщане.
- Ако използвате пристягащи ремъци за осигуряване на товара, не надвишавайте максималното им натоварване съгласно информацията на производителя. За да избегнете наранявания, при монтажа дръжте здраво куките и ги фиксирайте така, че пристягащите ремъци да не могат да се освободят от само себе си. Не фиксирайте куките към носещата плоскост. Претоварването или неправилното фиксиране на пристягащите ремъци може да доведе до наранявания поради отскачаш назад пристягащ ремък.

- Уверете се, че върху системата за транспортиране не са застанали или не се качват хора или животни. Съществува опасност от нараняване поради преобръщане.
- Движете се само по достатъчно укрепени и обезопасени пътни отсечки, където няма опасност от накланяне и преобръщане! Неукрепените или неравни пътни отсечки могат да доведат до пропадане или преобръщане и евентуално да повредят товара, както и да наранят други хора.
- Използвайте системата за транспортиране само при бавна скорост. Винаги преминавайте изключително бавно най-вече по стъпала и по-дребни препятствия, като избягвате ударно натоварване. Превишената скорост или ударното натоварване може да доведе до загуба на контрол.
- При движение по стълбища, рампи и стръмни терени обърнете внимание на това, под системата за транспортиране да няма хора. Евентуалната загуба на контрол над системата за транспортиране може да доведе до сблъсък и наранявания.
- Системата за транспортиране не е предназначена за използване при екстремни температури (температура на въздуха под - 10 °C, слънчева светлина над + 50 °C). Използвайте системата за транспортиране само върху чиста повърхност без киселини или мазнини.
- В никакъв случай не използвайте системата за транспортиране за превозване на хора или животни! Транспортирането на хора може да доведе до опасни ситуации или опасност от нараняване поради преобръщане.
- В никакъв случай не използвайте системата за транспортиране като ремарке, прикачено към велосипеди или моторни превозни средства!
- Не удължавайте носещата плоскост и не я използвайте като лост. Всякакви технически промени по продукта са забранени.
- Редовно проверявайте дали системата за транспортиране е в безупречно състояние. При дефект системата за транспортиране повече не бива да се използва!
- Използвайте само оригинални резервни части на wolfcraft.
- Преди използването проверете дали системата за транспортиране е в изправно състояние, проверете налягането в гумите. Налягането на въздуха в гумите трябва да е 2 bar / 29 psi, при нужда напомпайте допълнително. Твърде ниското налягане на въздуха в гумите може да доведе до загуба на контрол.
- Помпайте гумите само на ръка. По-специално не използвайте компресори. Компресор, който е настроен на повече от 2 bar / 29 psi, може да доведе до спукване на гумите и по този начин до наранявания или материални щети.
- Когато не използвате системата за транспортиране, обърнете внимание на това да я съхранявате на защитено от влага и вода място. Неправилните условия на съхранение могат да доведат до щети поради образуване на ръжда.
- Системата за транспортиране не е предназначена за търговска употреба.

УПОТРЕБА ПО ПРЕДНАЗНАЧЕНИЕ

Използвайте системата за транспортиране за следните цели:

- като количка за пренасяне на чували, подходяща за високи предмети с макс. тегло от 150 kg.
- като количка с платформа, подходяща за дълги и тежки товари с макс. тегло от 200 kg.
- за придвижване по стълби и рампи с максимален наклон от 20 cm и минимално стъпало от 23 cm при спазване на допустимата товароносимост от 100 kg.

Производителят не поема отговорност за материални щети и/или телесни повреди, които са в резултат на неспазването на ръководството за употреба.

ПРЕГЛЕД НА ПРОДУКТА

ОПИСАНИЕ НА ПРОДУКТА

Системата за транспортиране TS 2500 предлага гъвкава функция „2 в 1“ за бързо преоборудване в товарна количка и в количка с платформа. Функцията на товарна количка е проектирана за транспортиране на високи предмети с тегло до 150 kg. Заоблената напречна греда и задна стена позволяват безопасно транспортиране на кръгли предмети. Чрез функцията за сгъване на скобата на дръжката е възможно бързо преоборудване с цел използване като ръчна количка. Тази функция предлага ниска височина на товарене, както и максимална товароносимост до 200 kg и е идеална за транспортиране на дълги предмети при сгъната носеща плоскост. Големите напompани с въздух гуми, както и променливият ъгъл на накланяне на скобата на дръжката позволяват лесно и удобно придвижване по стъпала на стълбища. Системата за транспортиране може да се сгъне с цел компактно съхранение.

ОБХВАТ НА ДОСТАВКАТА

Разопакувайте продукта от кашона и проверете дали съдържа всички части, показани на фигурата Фиг. 1.

ТЕХНИЧЕСКИ ДАННИ

Размери на продукта (широчина x дълбочина x височина):	630 x 550 x 1260 mm
Размери на продукта в сгънат вид (широчина x дълбочина x височина):	520 x 420 x 800 mm
Товароносимост на количката за пренасяне на чували:	150 kg
Товароносимост на ръчната количка:	200 kg
Товароносимост по стълбища:	100 kg
Тегло:	16 kg

МОНТАЖ

ИНСТРУМЕНТИ ЗА МОНТАЖ

Необходими са следните инструменти за монтаж:



Ключ за вътрешен шестостен:

2x

размер 3

МОНТАЖ НА ДРЪЖКИТЕ

Двете ръкохватки се различават. При монтажа обърнете внимание, че скобите на ръкохватките трябва съответно да сочат навън, както е показано в Фиг. 2. Вдясно по посоката на движение по-големият отвор за фланцовата гайка трябва да сочи навън, а по-малкият пробит отвор за болта – навътре. Вляво по посоката на движение по-големият отвор за фланцовата гайка трябва да сочи навътре, а по-малкият пробит отвор за болта – навън.

ОБСЛУЖВАНЕ

ВНИМАНИЕ

Опасност от нараняване поради повреждане или липсващо техническо обслужване на продукта!

Проверете дали системата за транспортиране е в изправно състояние и проверете налягането в гумите. Използвайте системата за транспортиране само в безупречно състояние.

ВНИМАНИЕ

Опасност от нараняване при незаستопорена скоба на дръжката

Ако скобата на дръжката не е разгъната до точката за застопоряване, при използването може да се стигне до неконтролирани движения на товара и до загуба на контрол.

Преди всяко използване се уверявайте, че всички фиксатори са напълно застопорени.

При разгъването на дръжките също обръщайте внимание на това, същите да се застопорят здраво в позицията си.

ИЗПОЛЗВАНЕ КАТО КОЛИЧКА ЗА ПРЕНАСЯНЕ НА ЧУВАЛИ

Разгънете системата за транспортиране, както е показано на Фиг. 3. Обърнете внимание на това, всички фиксатори да се застопорят здраво.

ИЗПОЛЗВАНЕ ПО СЪЛБИЩА И СЪПАЛА

ПРЕДУПРЕЖДЕНИЕ

Опасност от нараняване поради неконтролирано движение на товара

При използване по стълбища и рампи намалете товара дотолкова, че да е гарантирано безопасното боравене. При това вземете предвид информацията в техническите параметри относно максималната товароносимост при използване по стълбища.

Винаги преминавайте изключително бавно по стъпала на стълбища и през по-дребни препятствия, като избягвате ударно натоварване.

Осигурете товара например чрез пристягащ ремък.

За придвижване по стъпала на стълбища ъгълът на накланяне на скобата на дръжката може да се регулира така, че да може да се заеме удобна позиция за задържане.

Сгънете скобата на дръжката, както е показано на Фиг. 4. Обърнете внимание на това, всички фиксатори да се застопорят здраво.

ИЗПОЛЗВАНЕ КАТО РЪЧНА КОЛИЧКА

За използване като ръчна количка преоборудвайте системата за транспортиране, както е показано на Фиг. 5. Обърнете внимание на това, всички фиксатори да се застопорят здраво.

ТЕХНИЧЕСКО ОБСЛУЖВАНЕ И ПОЧИСТВАНЕ

ВНИМАНИЕ

Опасност от нараняване поради спукване на гума при помпане!

Помпайте гумите само на ръка. По-специално не използвайте компресори. Компресор, който е настроен на повече от 2 bar / 29 psi, може да доведе до спукване на гумите и по този начин до наранявания или материални щети.

- Почиствайте системата за транспортиране с влажна кърпа.
- Не използвайте агресивни и/или абразивни почистващи препарати или разтворители.
- Редовно проверявайте налягането на въздуха. Налягането на въздуха в гумите трябва да е 2 bar / 29 psi, при нужда напомпайте допълнително.

ДЕМОНТАЖ И ИЗХВЪРЛЯНЕ КАТО ОТПАДЪК

Винаги изхвърляйте опаковъчните материали в съответствие с изискванията за опазване на околната среда и в случай на изхвърляне на продукта като отпадък също спазвайте валидните местни разпоредби за изхвърляне на отпадъци.

ГАРАНЦИОННИ УСЛОВИЯ

Скъпи домашни майсторки и майстори, закупихте висококачествен продукт на wolfcraft, който ще Ви достави много радост при майсторенето в къщи. Продуктите на wolfcraft съответстват на висок технически стандарт и преминават през интензивни фази на разработка и изпитване, преди да попаднат в търговската мрежа. Постоянните проверки и редовните изпитвания по време на серийното производство гарантират висок стандарт на качество. Солидните технически разработки и надеждните проверки на качеството Ви носят увереност, че сте направили правилния избор при покупката. При употреба на закупения продукт на wolfcraft изключително за дейности от типа „направи си сам“, Ви даваме гаранция 10 години от датата на закупуване. Гаранцията покрива само щети по самия предмет на покупката и само такива, които се дължат на дефекти в материала и изработката. Тази гаранция не покрива дефекти и щети, които се дължат на неправилна експлоатация или недостатъчна поддръжка. Гаранцията също така не покрива признаци на обичайна амортизация и типично за употребата износване, както и дефекти и щети, които са били известни на клиента при сключване на договора. Гаранционни претенции могат да се предявяват само при представяне на фактурата/квитанцията за покупка. Предоставената от wolfcraft гаранция не ограничава законните Ви права на потребител (последващо изпълнение, разваляне на договора или отбив от цената, компенсация на щетите или обезщетение за направените разходи).

Гаранционните претенции следва да се отправят към:

wolfcraft GmbH
Wolffstraße 1
56746 Kempenich
Germany

OPĆE INFORMACIJE

UVOD

U ovim uputama za uporabu opisan je transportni sustav TS 2500 (u nastavku teksta također se naziva i samo „proizvod“). Sačuvajte ove upute za uporabu kako bi vam i u buduću bile na raspolaganju.

Slike u ovim uputama za uporabu služe za bolje razumijevanje sadržaja i radnih postupaka. Prikazi na slikama samo su primjeri i mogu neznatno odstupati od stvarnog izgleda vašeg proizvoda.

ZNAKOVI I ZNAČENJE

UPOZORENJE

UPOZORENJE

... znači da može doći do teških ili smrtnih ozljeda.

OPREZ

OPREZ

... znači da može doći do lakših ili srednje teških ozljeda.

NAPOMENA

NAPOMENA

... ukazuje na važne informacije (npr. na materijalne štete), no ne i na opasnosti.



Informacije!

Napomene s ovim znakom pomažu vam da svoje zadatke obavite brzo i sigurno.



Upozorenje na opasno mjesto

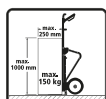
Ovaj znak ukazuje na opću opasnost koja može prouzročiti ozljede ako se ne spriječi.



Pridržavajte se uputa!

Napomena s ovim znakom ukazuje na to da se morate pridržavati uputa za uporabu.

Sljedeći znakovi vrijede za model TS 2500



Ovaj znak ukazuje na to da je obvezno pridržavati se opterećenja od maksimalno 150 kg, kao i maksimalnih dimenzija transportirane robe pri primjeni kao transportna kolica.



Ovaj znak ukazuje na to da je obvezno pridržavati se opterećenja od maksimalno 100 kg pri prijevozu preko stepenica i rampi.



Ovaj znak ukazuje na to da je obvezno pridržavati se opterećenja od maksimalno 200 kg pri primjeni kao teretna kolica.



Ovaj znak ukazuje na to da se za napuhivanje kotača ne smije upotrebljavati kompresor.



Ovaj znak ukazuje na to da je svako penjanje na transportni sustav zabranjeno.

SIGURNOST

OPĆE SIGURNOSNE NAPOMENE

UPOZORENJE

Opasnost od ozljeda zbog nepridržavanja sigurnosnih napomena i uputa!

Propusti u pridržavanju sigurnosnih napomena i uputa mogu prouzročiti teške ozljede.

- Pridržavanjem sigurnosnih napomena i uputa navedenih u ovim uputama za uporabu moguće je spriječiti tjelesne ozljede i materijalne štete tijekom rada s proizvodom odnosno na njemu.
- Prije nego što počnete s bilo kakvim radovima na proizvodu pročitajte upute za uporabu do kraja, a naročito poglavlje **Sigurnost** i odgovarajuće sigurnosne napomene. Morate razumjeti pročitani sadržaj.

Načelno obratite pozornost na sljedeće sigurnosne napomene:

- **Transportni sustav nikada ne upotrebljavajte nepropisno ili za svrhu za koju nije namijenjen!** Neka druga vrsta uporabe koja se ne smatra namjenskom može dovesti do opasnih situacija.
- **Pridržavajte se sljedeće maksimalne nosivosti (odnosi se samo na ravnu površinu):**
 - Pri uporabi na stepenicama, rampama i preprekama ne smije se prekoračiti opterećenje od 100 kg. Maksimalni uspon stepenica je 20 cm, minimalni gaz je 23 cm. Smanjite teret do mjere da se sigurno rukovanje uvijek može osigurati i na kritičnim mjestima. Nemojte podcijeniti djelovanje sile tereta pri prelasku preko stepenica.
 - Pri primjeni kao transportna kolica, transportni materijal smije imati visinu do 100 cm i dubinu do 25 cm. Težište opterećenja smije se nalaziti najviše 40 cm iznad sredine nosive ploče. Maksimalna nosivost iznosi 150 kg i ne smije se prekoračiti.
 - Pri primjeni kao teretna kolica maksimalno opterećenje iznosi 200 kg i ne smije se prekoračiti. Prekoračenje maksimalne nosivosti može oštetiti proizvod.
- Imajte na umu da se transportni sustav koji nije natovaren ili koji je samo neznatno natovaren pri primjeni kao transportna kolica može prevrnuti.
- Za veće terete morate paziti na ravnomjernu raspodjelu težine na okvirnoj konstrukciji. Veliko točkasto opterećenje može dovesti do oštećenja proizvoda.
- Pri primjeni transportnog sustava nosite čvrstu obuću kako biste uvijek mogli stabilno stajati. Obratite posebnu pozornost prilikom skretanja zbog uskog osovinskog razmaka.

- Prije svake primjene provjerite jesu li svi zatvarači potpuno uskočili u svoje mjesto. Klizne čahure ručki nakon otklapanja moraju ponovno biti u gornjem položaju tako da se ručke više ne mogu sklopiti. Time se sprječava rizik od neželjenog sklapanja.
- Pri utovaru pazite na to da se teretom uvijek može sigurno rukovati na svakoj podlozi. Kod prekomjerno dugog transportiranog materijala može doći do premještanja težišta prema van, a to opet može dovesti do oštećenja materijala ili opasnosti od ozljeda izazvanih prevrtanjem.
- Teret se uvijek mora pričvrstiti prikladnim zateznim trakama. Ako transportirani materijal može iskliznuti, odnosno ako je nestabilan, težište tereta se može pomjeriti. To može dovesti do prevrtanja.
- Ako upotrebljavate zatezne trake za osiguravanje tereta, ne prekoračujte njihovo maksimalno opterećenje koje je naveo proizvođač. Kako bi se spriječile ozljede, kuke držite čvrsto pri montaži i fiksirajte ih tako da se zatezne trake ne mogu nenamjerno otpustiti. Kuke se ne smiju fiksirati na nosivu ploču. Preopterećenje ili pogrešno fiksiranje zateznih traka može dovesti do ozljeda uslijed brzog kretanja zatezne trake unatrag.
- Vodite računa o tome da se na transportni sustav ne postavljaju niti penju ljudi ili životinje. Postoji opasnost od ozljeda uslijed prevrtanja.
- Vozite samo po dovoljno čvrstim i osiguranim dionicama, bez opasnosti od prevrtanja i pada! Neosigurane ili neravne dionice mogu dovesti do prosipanja ili prevrtanja te mogu eventualno oštetiti transportirani materijal i ozlijediti druge osobe.
- Transportni sustav upotrebljavajte samo brzinom koraka. Preko stuba i manjih prepreka treba prelaziti osobito sporo, kao što treba spriječavati i nagla udarna opterećenja. Prevelika brzina ili nagla udarna opterećenja mogu dovesti do gubitka kontrole.
- Prilikom vožnje preko stepenica, rampi i strmih površina vodite računa o tome da se nitko ne zadržava ispod transportnog sustava. Mogući gubitak kontrole nad transportnim sustavom može dovesti do sudara i ozljeda.
- Transportni sustav nije prikladan za primjenu pod ekstremnim temperaturama (temperatura zraka ispod - 10 °C, pri sunčevom zračenju iznad + 50 °C). Upotrebljavajte transportni sustav isključivo na čistoj površini na kojoj nema kiselina ili masti.
- Ni u kojem slučaju ne upotrebljavajte transportni sustav za prijevoz osoba ili životinja! Prijevoz osoba može dovesti do opasnih situacija ili opasnosti od ozljeda uslijed prevrtanja.
- Ni u kojem slučaju ne upotrebljavajte transportni sustav u vidu prikolice na biciklima ili motornim vozilima!
- Ne produljujte nosivu ploču i ne upotrebljavajte je kao polugu. Zabranjene su bilo kakve tehničke izmjene na proizvodu.
- Redovito provjeravajte je li transportni sustav u ispravnom stanju. U slučaju kvara transportni sustav ne smijete više upotrebljavati!
- Upotrebljavajte isključivo originalne dijelove marke wolcraft.
- Prije primjene transportnog sustava provjerite je li on u propisnom stanju te provjerite tlak zraka. Gume trebaju sadržavati tlak zraka od 2 bara/29 psi, po potrebi nadopunite zrak. Prenizak tlak zraka u gumama može dovesti do gubitka kontrole.
- Kotače pumpajte samo ručno. Osobito nemojte upotrebljavati kompresore. Kompresor namješten na više od 2 bara/29 psi može dovesti do pucanja kotača a time do ozljeda ili materijalne štete.
- Kada se transportni sustav ne upotrebljava, uskladištite ga na mjestu zaštićenom od vlage. Neprikladni uvjeti skladištenja mogu dovesti do oštećenja izazvanih stvaranjem hrđe.
- Ovaj transportni sustav nije predviđen za profesionalnu primjenu.

NAMJENSKA UPORABA

Transportni sustav upotrebljavajte za sljedeću namjenu:

- kao transportna kolica, prikladna za visoke predmete maks. težine do 150 kg.
- kao teretna kolica, prikladna za dugačke i teške terete maks. težine do 200 kg.
- za prijevoz po stepenicama i rampama s maksimalnim usponom od 20 cm i minimalnim gazom od 23 cm uz pridržavanje dopuštenog opterećenja do 100 kg.

Proizvođač ne preuzima nikakvu odgovornost za materijalne štete i/ili ozljede koje nastanu kao posljedica nepoštovanja uputa za uporabu.

PREGLED PROIZVODA

OPIS PROIZVODA

Transportni sustav TS 2500 pruža fleksibilnu funkciju 2 u 1 za brzu preinaku u transportna kolica ili teretna kolica. Funkcija kao transportna kolica predviđena je za transport visokih predmeta težine do 150 kg. Zaobljena poprečna prečka i stražnja strana omogućuju siguran transport okruglih ili zaobljenih predmeta. Zahvaljujući sklopivoj funkciji rukohvata moguća je brza preinaka za primjenu kao teretna kolica. Ova funkcija omogućuje nisku visinu utovara kao i maksimalno opterećenje do 200 kg i idealna je za transport dugačkih predmeta sa sklopljenom nosivom pločom. Veliki kotači ispunjeni zrakom te varijabilni kut nagiba rukohvata omogućuju lagan i udoban prelazak preko stepenica. Transportni se sustav može sklopiti kako bi se uštedio prostor pri skladištenju.

OPSEG ISPORUKE

Proizvod izvadite iz kartona i provjerite jesu li isporučeni svi prikazani dijelovi Sl. 1.

TEHNIČKI PODATCI

Dimenzije proizvoda (širina x dubina x visina):	630 x 550 x 1260 mm
Dimenzije proizvoda u sklopljenom stanju (širina x dubina x visina):	520 x 420 x 800 mm
Nosivost transportnih kolica:	150 kg
Nosivost teretnih kolica:	200 kg
Nosivost na stubama:	100 kg
Težina:	16 kg

MONTAŽA

MONTAŽNI ALAT

Potrebna je sljedeći montažni alat:



Imbus ključ:

2x

veličina ključa 3

MONTAŽA RUČKI

Dvije ručke su različite. Pri montaži obratite pozornost na to jesu li stremeni ručke okrenuti prema van kako je prikazano na Sl. 2. U pravcu vožnje udesno veći izrez za čahurastu maticu mora biti okrenut prema van, a manji izrez za vijak prema unutra. U pravcu vožnje ulijevo veći izrez za čahurastu maticu mora biti okrenut prema unutra, a manji izrez za vijak prema van.

RUKOVANJE

OPREZ

Opasnost od ozljede uslijed oštećenja ili neprovedenog održavanja proizvoda!

Provjerite nalazi li se transportni sustav u propisnom stanju i prekontrolirajte tlak u gumama. Upotrebjavajte transportni sustav samo ako je u ispravnom stanju.

OPREZ

Opasnost od ozljede zbog rukohvata koji nije uskočio u svoje mjesto

Ako rukohvat nije otklopljen do točke za fiksiranje, pri primjeni može doći do nekontroliranih pokreta tereta i gubitka kontrole.

Prije svake primjene provjerite jesu li svi zatvarači potpuno uskočili u svoje mjesto.

Pri otklapanju ručki također pazite na to da one čvrsto uskoče u svoj položaj.

PRIMJENA KAO TRANSPORTNA KOLICA

Rasklopite transportni sustav na način prikazan na Sl. 3. Vodite računa o tome da svi elementi za fiksiranje dobro uskoče u svoja mjesta.

PRIMJENA NA STEPENICAMA I STUBAMA

UPOZORENJE

Opasnost od ozljede izazvane nekontroliranim pomicanjem tereta

U slučaju primjene na stepenicama i rampama reducirajte teret tako da bude zajamčeno sigurno rukovanje. Pritom obratite pozornost na navode u tehničkim podacima o maksimalnom opterećenju pri primjeni na stepenicama.

Preko stepenica i manjih zapreka treba prelaziti izuzetno sporo, a nagla udarna opterećenja treba sprječavati.

Osigurajte teret npr. zateznom trakom.

Pri prijevozu na stepenicama nagibni kut rukohvata moguće je tako prilagoditi da se može zauzeti udoban položaj držanja.

Preklopite rukohvat na način prikazan na Sl. 4. Vodite računa o tome da svi elementi za fiksiranje dobro uskoče u svoja mjesta.

PRIMJENA KAO TERETNA KOLICA

Za primjenu kao teretna kolica, transportni sustav trebate preinačiti na način prikazan na Sl. 5. Vodite računa o tome da svi elementi za fiksiranje dobro uskoče u svoja mjesta.

ODRŽAVANJE I ČIŠĆENJE

OPREZ

Opasnost od ozljede zbog pucanja guma pri napuhivanju!

Kotače pumpajte samo ručno. Osobito nemojte upotrebljavati kompresore. Kompresor namješten na više od 2 bara/29 psi može dovesti do pucanja kotača a time do ozljeda ili materijalne štete.

- Transportni sustav čistite vlažnom krpom.
- Ne upotrebljavajte oštra i/ili abrazivna sredstva za čišćenje ili otapala.
- Redovito provjeravajte tlak zraka. Gume trebaju sadržavati tlak zraka od 2 bara/29 psi, po potrebi nadopunite zrak.

DEMONTAŽA I ODLAGANJE U OTPAD

Ambalažne materijale uvijek odložite u otpad na ekološki prihvatljiv način, a i pri zbrinjavanju proizvoda obratite pozornost na važeće lokalne propise o zbrinjavanju otpada.

JAMSTVENE ODREDBE

Draga kućna majstorice, dragi kućni majstore, kupili ste visokokvalitetni proizvod marke wolcraft koji će vam pružiti mnogo zadovoljstva pri kućnim radinostima. Proizvodi tvrtke wolcraft u skladu su s visokim tehničkim standardima, a prije nego što stignu u trgovinu prolaze intenzivne faze razvoja i ispitivanja. Stalne kontrole i redovita ispitivanja osiguravaju visoku kvalitetu tijekom serijske proizvodnje. Pouzdan tehnički razvoj i kontrola kvalitete pružaju vam sigurnost pri odluci o kupnji. Za kupljeni proizvod tvrtke wolcraft vrijedi 10-godišnje jamstvo od datuma kupnje ako ga upotrebljavate isključivo za kućnu radinost. Jamstvo pokriva isključivo štete na samom kupljenom proizvodu i samo one koje se odnose na greške u materijalu i tvorničke greške. Jamstvo ne pokriva nedostatke i štete nastale nestručnim rukovanjem ili nepravilnim održavanjem. Jamstvo ne obuhvaća ni uobičajeno habanje ili istrošenost pri normalnoj uporabi niti nedostatke i štete s kojima je kupac bio upoznat prilikom zaključenja ugovora. Jamstvo vrijedi samo uz predočenje računa / dokaza o kupnji. Jamstvo tvrtke wolcraft ne ograničava vaša zakonska prava kao potrošača (pravni lijek, raskid ugovora ili ublažavanje gubitaka, naknada štete ili naknada troškova).

Jamstvene zahtjeve pošaljite na:

wolcraft GmbH
Wolffstraße 1
56746 Kempenich
Njemačka

ОБЩИЕ СВЕДЕНИЯ

ВВЕДЕНИЕ

В данном руководстве представлено описание системы для транспортировки TS 2500 (далее обозначаемой как «Продукт»). Сохраните руководство пользователя для дальнейшего использования.

Иллюстрации в данном руководстве предназначены для разъяснения сути и обозначения необходимых действий. Изображения на иллюстрациях представлены в качестве примера, при этом возможно незначительное отклонение от действительного изображения вашего продукта.

СИМВОЛЫ И ИХ ЗНАЧЕНИЯ

ПРЕДУПРЕЖДЕНИЕ

ПРЕДУПРЕЖДЕНИЕ

...означает, что возможно возникновение серьезных, вплоть до опасных для жизни травм.

ОСТОРОЖНО

ОСТОРОЖНО

...означает, что возможно возникновение легких, вплоть до средней тяжести травм.

УКАЗАНИЕ

УКАЗАНИЕ

...указывает на важную информацию (например, на материальный ущерб), но не на создание опасности.



Информация!

Обозначение данным символом поможет вам предпринять оперативные и безопасные действия.



Предупреждение об источнике опасности

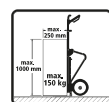
Данный символ указывает на потенциальную опасность, которая, если ее не избежать, может привести к получению травм.



Соблюдайте указания руководства!

Данный символ указывает на необходимость соблюдения указаний руководства.

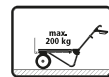
Следующие символы действуют для TS 2500



Этот символ указывает на то, что при использовании в качестве тележки для мешков необходимо соблюдать максимальную нагрузку 150 кг и максимальные размеры перевозимого груза.



Этот символ указывает на то, что при движении по лестницам и рампам необходимо соблюдать максимальную нагрузку в 100 кг.



Этот символ указывает на то, что использовании в качестве платформенной тележки необходимо соблюдать максимальную нагрузку в 200 кг.



Этот символ указывает на то, что компрессор нельзя использовать для накачивания колес.



Этот символ указывает на то, что взбираться на систему для транспортировки запрещено.

БЕЗОПАСНОСТЬ

ОБЩИЕ ИНСТРУКЦИИ ПО ТЕХНИКЕ БЕЗОПАСНОСТИ

ПРЕДУПРЕЖДЕНИЕ

Опасность травмирования при несоблюдении инструкций по безопасности и указаний руководства!

Несоблюдение инструкций по безопасности и указаний может стать причиной тяжелых травм.

- Соблюдение данных инструкций по безопасности и указаний руководства позволяет избежать травмирования персонала и материального ущерба при работе с использованием данного продукта.
- Перед выполнением каких-либо работ с использованием данного продукта прочтите данное руководство полностью, в частности, раздел **Безопасность** и соответствующие инструкции по безопасности. Прочитанное необходимо уяснить.

Соблюдайте следующие основные правила техники безопасности:

- **Никогда не используйте систему для транспортировки ненадлежащим образом или не по назначению!** Использование не по назначению может приводить к опасным ситуациям.
- **Соблюдайте следующие максимальные нагрузки (действует только на ровных поверхностях):**
 - При использовании на лестницах, рампах и препятствиях нагрузка не должна превышать 100 кг. Максимальный подъем лестницы составляет 20 см, минимальный шаг 23 см. Уменьшите нагрузку до такой степени, чтобы всегда обеспечивалась безопасность, даже в критических точках. Не стоит недооценивать усилие груза при подъеме по ступенькам лестниц.
 - При использовании в качестве тележки для мешков груз для перевозки может иметь максимальную высоту 100 см и длину 25 см. Центр тяжести нагрузки может находиться от середины несущей плиты не дальше чем на 40 см. Максимальная нагрузка составляет 150 кг и ее нельзя превышать.
 - При использовании в качестве платформенной тележки нагрузка составляет 200 кг и ее нельзя превышать. Превышение максимальной грузоподъемности может привести к повреждению продукта.
- Убедитесь, что незагруженная или только слегка загруженная система для транспортировки может опрокинуться при использовании в качестве тележки для мешков.
- При больших нагрузках следите за равномерным распределением веса по опорной конструкции. Высокая точечная нагрузка может повредить продукт.
- При использовании системы для транспортировки надевайте прочную обувь, чтобы всегда иметь надежную опору. Учитывая узкую колесную базу, необходимо проявлять особую осторожность на поворотах.
- Перед каждым использованием убедитесь в том, что все блокировочные механизмы полностью зафиксированы. После откидывания рукояток скользящие муфты следует вернуть в верхнее положение, чтобы рукоятки не сложились. Это устраняет риск непреднамеренного складывания.
- Нагружать следует ровно настолько, чтобы можно было безопасно манипулировать грузом при движении по любой поверхности. Выступающий груз может вызвать смещение центра тяжести за пределы системы, что может привести к повреждению груза или опасности получения травм вследствие опрокидывания.
- Всегда фиксируйте груз подходящими натяжными ремнями. Если груз может скользить или шататься, центр тяжести груза может сместиться. Это может привести к опрокидыванию.
- Если вы используете натяжные ремни для фиксации груза, не превышайте их максимальную нагрузку, указанную производителем. Чтобы избежать травм, необходимо надежно держать крючки во время монтажа и закрепить их так, чтобы натяжные ремни случайно не отсоединились. Не крепите крючки к несущей плите. Перегрузка или неправильная фиксация натяжных ремней может привести к травмам из-за отскакивающего натяжного ремня.

- Следите за тем, чтобы люди или животные не вставали на систему для транспортировки и не забирались на нее. Опрокидывание может привести к травмам!
- Осуществляйте транспортировку только по укрепленным безопасным путям, исключая риск падения и опрокидывания! Незакрепленные или неровные участки могут привести к провисанию или опрокидыванию и, возможно, к повреждению груза и травмам других людей.
- Используйте систему для транспортировки только на шаговой скорости. Особенно преодоление ступенек и небольших препятствий необходимо осуществлять на минимальной скорости, избегая ударных нагрузок. Чрезмерная скорость или тряска могут привести к потере контроля.
- При движении по лестницам, рампам и покатым участкам следите за отсутствием людей ниже системы для транспортировки. Возможная потеря контроля над системой для транспортировки может привести к столкновению и травмам.
- Система для транспортировки не предназначена для эксплуатации при экстремальных температурах (температура воздуха ниже - 10 °С, облучение солнцем более + 50 °С). Использование системы для транспортировки допускается исключительно на чистой поверхности, на которой нет не имеющей кислот или масла/жира.
- Ни при каких обстоятельствах нельзя использовать систему для перевозки людей или животных! Транспортировка людей может привести к опасным ситуациям или риску получения травмы в результате опрокидывания.
- Никогда не используйте систему в качестве прицепа на велосипедах или моторизованных транспортных средствах!
- Не удлиняйте несущую плиту и не используйте ее в качестве рычага. Запрещено вносить любые технические изменения в конструкцию продукта.
- Проверяйте систему для транспортировки регулярно на надлежащее состояние. В случае неисправности система больше не может использоваться!
- Используйте только оригинальные запасные части wolfcraft.
- Проверяйте перед использованием систему для транспортировки на надлежащее состояние и контролируйте давление в шинах. В шинах должно быть давление воздуха 2 бара /29 psi, при необходимости подкачивайте их. Недостаточное давление в шинах может привести к потере контроля.
- Накачивайте колеса только вручную. Не используйте для этого компрессоры. Компрессор, настроенный на давление более 2 бар / 29 psi, может привести к разрыву колес и, как следствие, к травмам или материальному ущербу.
- Когда система для транспортировки не используется, убедитесь, что она хранится с защитой от влаги и сырости. Неправильные условия хранения могут привести к повреждению из-за образования ржавчины.
- Система для транспортировки не предназначена для коммерческого использования.

ЦЕЛЕВОЕ ПРИМЕНЕНИЕ

Используйте систему для транспортировки для следующего применения:

- В качестве тележки, для высоких предметов, с макс. весом 150 кг.
- В качестве платформенной тележки, для длинных и тяжелых грузов, с макс. весом 200 кг.
- Для движения по ступенькам и рампам с максимальным подъемом 20 см и минимальным шагом 23 см с соблюдением максимальной нагрузки в 100 кг.

За материальный ущерб и/или травмы, полученные из-за несоблюдения указаний руководства, изготовитель никакой ответственности не несет.

ОБЗОР ПРОДУКТА

ОПИСАНИЕ ПРОДУКТА

Система для транспортировки TS 2500 предлагает гибкую функцию 2-в-1 для быстрого преобразования в тележку для мешков и платформенную тележку. В качестве тележки для мешков (перевозка высоких грузов) тележка рассчитана на вес до 150 кг. Надежная транспортировка округлых предметов благодаря волнистой поперечной перекладине и задней стенке. Функция складывания выдвижной ручки позволяет быстро трансформировать систему в платформенную тележку. Эта функция обеспечивает низкую загрузочную высоту и максимальную нагрузку до 200 кг и идеально подходит для транспортировки длинных предметов со сложенной несущей плитой. Большие заполненные воздухом колеса и регулируемый угол наклона ручки позволяют легко и комфортно подниматься по ступенькам лестницы. Уникальный механизм системы для транспортировки для легкого складывания и экономичного хранения.

КОМПЛЕКТ ПОСТАВКИ

Распакуйте продукт из коробки и проверьте комплектность всех показанных деталей. Рис. 1.

ТЕХНИЧЕСКИЕ ХАРАКТЕРИСТИКИ

Размеры продукта (ширина x глубина x высота):	630 x 550 x 1260 мм
Размеры продукта в сложенном состоянии (ширина x длина x высота):	520 x 420 x 800 мм
Грузоподъемность тележки для мешков:	150 кг
Грузоподъемность платформенной тележки:	200 кг
Грузоподъемность на лестницах:	100 кг
Масса:	16 кг

МОНТАЖ

МОНТАЖНЫЕ ИНСТРУМЕНТЫ

Для монтажа требуются следующие инструменты:



Торцовый шестигранный ключ:

2x

SW 3

МОНТАЖ РУЧКИ

Обе ручки отличаются одна от другой. Учтите при монтаже, что выдвижные рукоятки должны смотреть наружу как показано на Рис. 2. В направлении движения вправо большее отверстие для накидной гайки должно быть обращено наружу, а меньшее отверстие для винта должно быть обращено внутрь. В направлении движения влево большее отверстие для накидной гайки должно быть обращено внутрь, а меньшее отверстие для винта должно быть обращено наружу.

ОБСЛУЖИВАНИЕ

ОСТОРОЖНО

Опасность травмирования из-за повреждения продукта или отсутствия ухода за ним!

Проверьте систему для транспортировки на надлежащее состояние и проконтролируйте давление в шинах. Используйте систему для транспортировки только в безупречном состоянии.

ОСТОРОЖНО

Опасность травмирования при незафиксированной выдвижной рукоятке

Если выдвижная ручка не раскрыта до точки фиксации, во время работы могут возникнуть неконтролируемые движения груза и будет нарушен контроль.

Перед каждым использованием убедитесь в том, что все блокировочные механизмы полностью зафиксированы.

При раскладывании ручек также следите за тем, чтобы они надежно зафиксировались в нужном положении.

ИСПОЛЬЗОВАНИЕ К КАЧЕСТВЕ ТЕЛЕЖКИ ДЛЯ МЕШКОВ

Разложите систему для транспортировки, как показано на Рис. 3. Следите за тем, чтобы все фиксирующие элементы надежно зафиксировались.

ИСПОЛЬЗОВАНИЕ НА ЛЕСТНИЦАХ И СТУПЕНЬКАХ

ПРЕДУПРЕЖДЕНИЕ

Опасность травмирования из-за неконтролируемого перемещения груза

При использовании на лестницах и рамах уменьшите нагрузку для обеспечения безопасности. При этом соблюдайте информацию по максимальной нагрузке при использовании на лестницах, приведенную в технических характеристиках.

Преодоление ступенек лестниц и небольших препятствий необходимо осуществлять на минимальной скорости, избегая ударных нагрузок.

Зафиксируйте груз, например, стяжным ремнем.

Для движения по ступенькам лестниц угол наклона выдвижной рукоятки нужно адаптировать таким образом, чтобы можно было занять удобное положение.

Разложите выдвижную рукоятку, как показано на Рис. 4. Следите за тем, чтобы все фиксирующие элементы надежно зафиксировались.

ИСПОЛЬЗОВАНИЕ В КАЧЕСТВЕ ПЛАТФОРМЕННОЙ ТЕЛЕЖКИ

Для использования в качестве платформенной тележки разложите систему для транспортировки, как показано на Рис. 5. Следите за тем, чтобы все фиксирующие элементы надежно зафиксировались.

ЧИСТКА И УХОД

ОСТОРОЖНО

Опасность травмирования из-за лопнувших шин при накачивании воздуха!

Накачивайте колеса только вручную. Не используйте для этого компрессоры. Компрессор, настроенный на давление более 2 бар / 29 psi, может привести к разрыву колес и, как следствие, к травмам или материальному ущербу.

- Очищайте систему для транспортировки влажной тряпкой.
- Ни в коем случае не используйте едкие и/или абразивные моющие средства или растворители.
- Регулярно проверяйте давление воздуха. В шинах должно быть давление воздуха 2 бара / 29 psi, при необходимости подкачивайте их.

ДЕМОНТАЖ И УТИЛИЗАЦИЯ

Необходимо утилизировать упаковочные материалы в соответствии с экологическими нормативами. При утилизации продукта следуйте местным нормам по утилизации.

ГАРАНТИЙНЫЕ ОБЯЗАТЕЛЬСТВА

Уважаемая хозяйка и уважаемый хозяин, Вы приобрели продукт wolcraft, который порадует Вас в домашнем хозяйстве. Продукты wolcraft соответствуют строгим техническим стандартам и перед продажей проходят стадии тщательной разработки и проверки. Высокий уровень качества при серийном производстве изделий обеспечивается постоянным контролем и регулярными проверками. Серьезные технические разработки и надежный контроль качества обеспечивают уверенность в правильности решения в пользу приобретения нашей продукции. На приобретенные продукты wolcraft предоставляется 10-летняя гарантия от даты покупки. Гарантия действует исключительно в том случае, если продукция используется для выполнения работ по дому. Гарантия распространяется исключительно на повреждения, существующие на момент покупки, и только на те из них, которые указывают на некачественные материалы или низкое качество изготовления. Настоящая гарантия не распространяется на дефекты и повреждения, возникшие вследствие ненадлежащей эксплуатации или ненадлежащего обслуживания. Гарантия также не распространяется на случаи обычного износа и естественного истирания, а также на дефекты и повреждения, о которых клиенту было известно на момент заключения договора покупки. Гарантийные требования имеют силу только в случае предъявления счета-фактуры или чека. Предусмотренная компанией wolcraft гарантия не ограничивает законные права, предоставляемые Вам как потребителю (право на устранение дефектов, право на отказ от договора или снижение покупной цены, право на компенсацию убытков или расходов).

Гарантийные претензии следует направлять по адресу:
wolcraft GmbH
Wolffstraße 1
56746 Kempenich
Germany

DE GB IE

wolcraft GmbH
Wolffstraße 1
D-56746 Kempenich
Tel.: + 49 (0) 26 55 51 280
Fax: + 49 (0) 26 55 502 180
technical.service@wod.wolcraft.com

NL

wolcraft GmbH
Wolffstraße 1
D-56746 Kempenich
Tel.: + 49 (0) 2655 51 324
Fax: + 49 (0) 2655 502 324
customernl@wolcraft.com

NO DK SE FI

wolcraft GmbH
Wolffstraße 1
D-56746 Kempenich
Tel.: + 49 - 26 55 51 0
Fax: + 49 - 26 55 502 180
customerservice@wolcraft.com
(correspondence in English)

AT TR BA

wolcraft GmbH
Hauffgasse 3-5
A-1110 Wien
Tel.: + 43 (1) 7 48 08 08-0
Fax: + 43 (1) 7 48 08 08-11
kundendienst@woaut.wolcraft.com

FR BE LU

wolcraft s.a.r.l.
1 Rue d'Aurion
F-93110 Rosny-sous-Bois
Téléphone + 33 (0) 1 48 12 29 30
Fax + 33 (0) 1 48 12 15 40
customerservicefrance@wolcraft.com

ES

wolcraft España S.L.U.
C/ Alcalde Angel Arroyo 10,
2º Plta., Oficina 3
ES-28904 Getafe (Madrid)
Teléfono + 34 91 681 49 65
Fax + 34 916 962 350
atencioncliente@wolcraft.com

IT

wolcraft srl
Via San Francesco, 19
IT-22066 Mariano Comense (CO)
Tel. + 39 031 750 900
Fax + 39 031 750 881
servizioclienti@wolcraft.com

CH LI

PUAG AG
Oberebenstrasse 51
CH-5620 Bremgarten
Tel.: + 41 (0) 56 648 88 88
Fax: + 41 (0) 56 648 88 80
info@puag.ch

AL

Tools Market shpk
Rr. Pavarisa,
pall 2NK, Kt 0
AL-1001 Tirana
Tel./Fax: + 355 422 35 512
arben.meta@yahoo.com

UA

PP UMTE
str.Hutorivka 40a/off.344
UA-79070 Lviv
Tel.: + 38 (097) 438 44 04
Fax: + 38 (097) 232 88 34
umte.pp@gmail.com

HU

Dinocoop Kft.
Radvány utca 24
HU-1118 Budapest XI.
Telefon: + 36-1-319-3064
Telefax: + 36-1-319-3066
dinocoop@dinocoop.hu

PT

COBRAL SL
Rua de Moçambique n, 96 1esq
PT-2685-356 Prior Velho
Tel.: + 351 210 497 140
Fax.: + 351 210 497 143
bricolage@cobralsl.com

PL

„LŁ” Spółka z ograniczoną
odpowiedzialnością sp. k.
Byków, ul. Wrocławska 43
PL-55-095 Mirków
Telefon: + 48 71 3980800
Telefax: + 48 71 3980802
firma@langelukaszuk.pl

LT

UAB ST Baltic
Paneriu g. 49
LT-03202 Vilnius
Mobile: + 370 616 74500
Telefon/Fax: + 370 5 213 66 70
prekyba@stbaltic.lt

IL

Crafttools Ltd.
Givat Hailanot st. 6
IL-76868 Bet Hanan
Tel.: + 972/522578879
Fax: + 972/89333878
goldmani@netvision.net.il

SI

Slovenijales Trgovina d.o.o.
Plemljeva 8
SI-1210 Ljubljana – Šentvid
Telefon: + 386 059 375914
Fax: + 386 02 6181669
info@slovenijales-trgovina.si

CZ SK

MPO Distribuce s.r.o.
Jaurisova 515/4
CZ-14000 Praha 4
mobil: + 420 774 543 567
Tel. CZ: + 420 212 242 399
Tel. SK: + 421 (0) 911 200 090
info@wolcraftcz.cz
info@wolcraftsk.sk

BG

Tashev-Galving Ltd.
68, Kliment Ohridski Blvd.
BG-1756 Sofia
Telefon: + 359 70045454
Telefax: + 359 4392112
info@tashev-galving.com

GR CY

AN Mavrofidopoulos S.A.
Technical & Commercial Company
Salaminos 1 & Mavromihali Str.
GR-185 45 Piraeus
Telefon: + 30 21 0413 6155
Telefax: + 30 21 0413 7692
info@mavrofidopoulos.gr

HR

Manal d.o.o.
Velimira Skorpika 1 a
HR-10090 Zagreb
Telefon: + 385-1-3466400
Telefax: + 385-1-3466412
manal@manal.hr

RO

PARTENER SRL
Calea Moinesti, nr.34,
Pavilion Administrativ, et. 3
RO-600281 Bacau
Tel.: + 40 234 588 750
Fax: + 40 234 510 081
vanzari@partner.ro

MD

Teocom-Lux SRL
2038 Bulevardul Dacia 15/1
2001 Chisinau
Republica Moldova
Tel: +373 (22) 639-240
info@imperia.md

RS ME

Mi-lumen d.o.o.
Dositejeva 176
36000 Kraljevo
Serbia
tel. +381 36 331 081
fax. +381 36 312 867
info@mi-lumen.co.rs

NMK

FAMOD
Bul. Vidoe Smilevski 5
NMK-1000 Skopje
Telefon: + 389 2 2431100
Telefax: + 389 2 2431105
famod@t-home.mk

EE

AS Tooma Tööriist
Männiku tee 107
EE-11215 Tallinn
Telefon: + 372 6 586229
Fax: + 372 6 546725
info@toomatool.ee

BY

UP "18"
Kutuzova 15
BY-220049 Minsk
Telefon: + 375 17 3517317
Fax + 375 17 3579676
info@up18.by

RU

Centro Instrumentalnoj Torgovli
Molodogvardejskaya Ul 61
RU-121351 Moskau
Tel.: + 7 495 730 80 70
ci@centro-i.ru

MT

ANASTASI & BRIFFA LTD
The Tool Shop
Misrah il-Barrieri
MT-1752 St. Venera
Tel.: + 356 99 429402
nastas@onvol.net

XK

KĒNETA sh.p.k.
Magjistrálja Ferizaj-Prishtinë
70000 Ferizaj
Kosovë
Tel: +383 44 212816
info@keneta.net