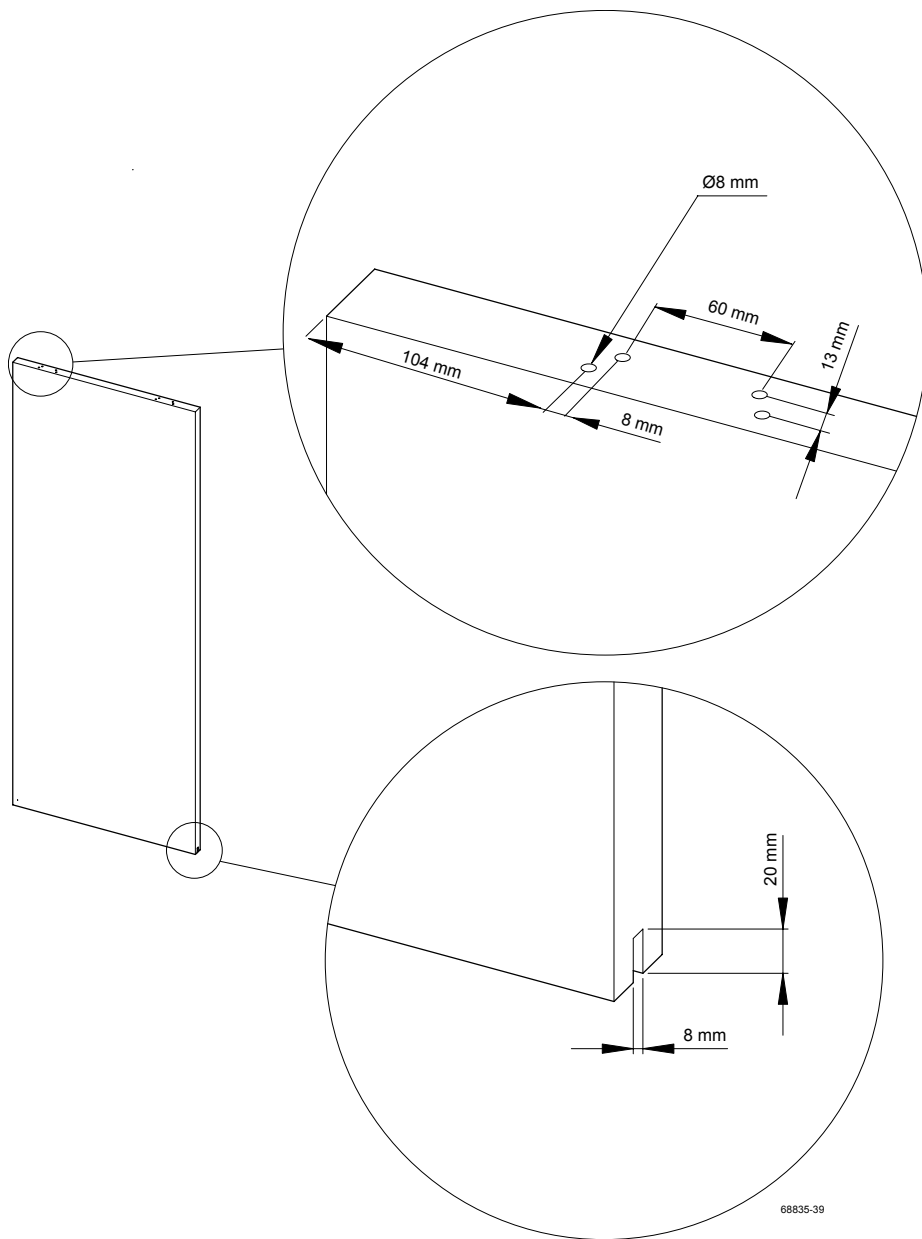
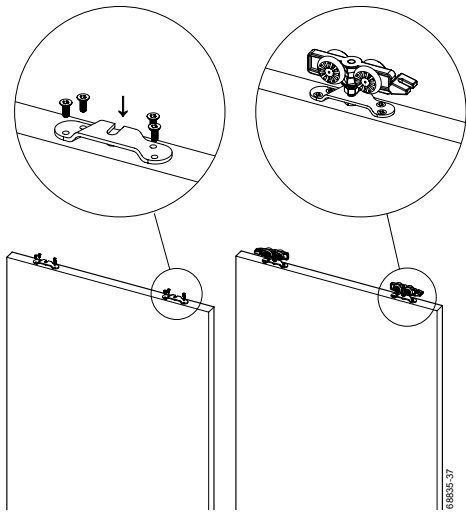


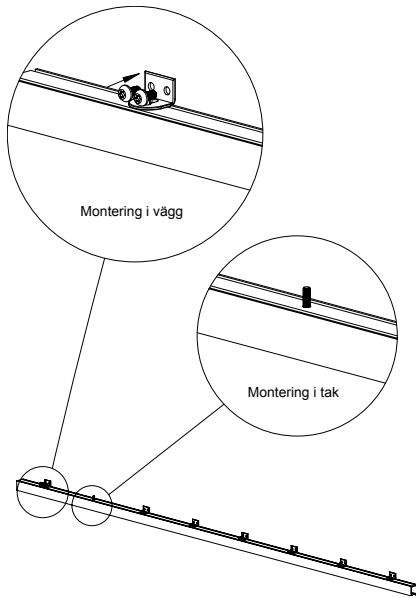
# Så här enkelt monterar du beslag till innerdörrar med Rollock

60 kg

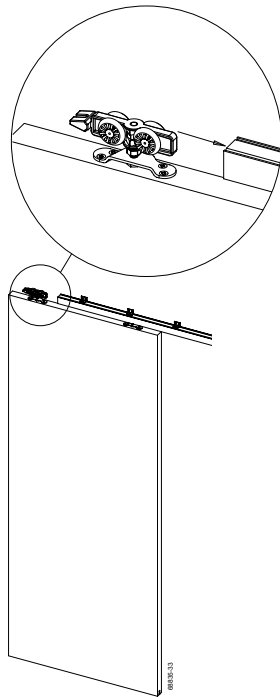




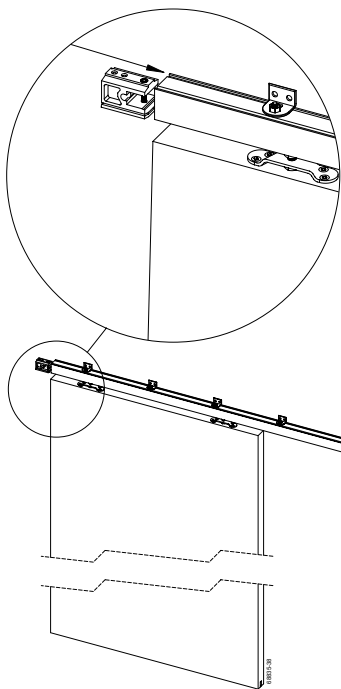
**b**



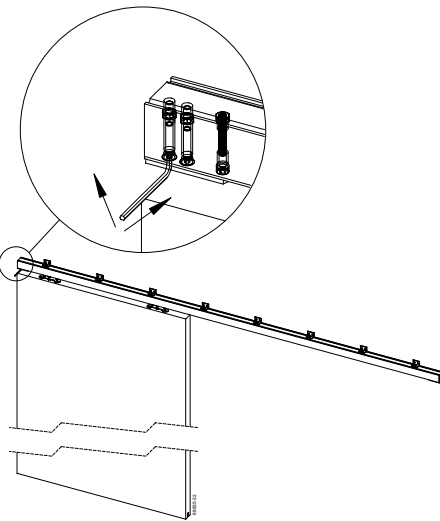
**c**



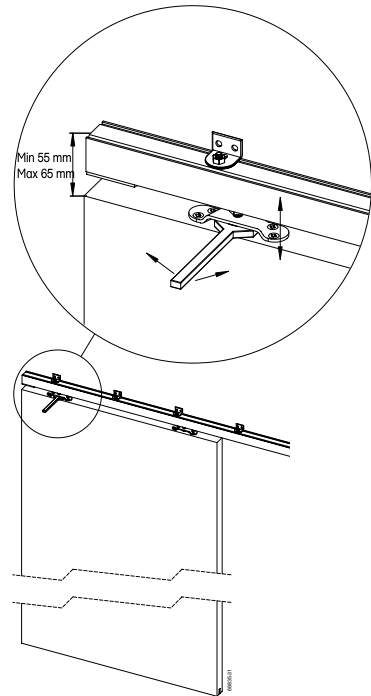
**d**



**e**



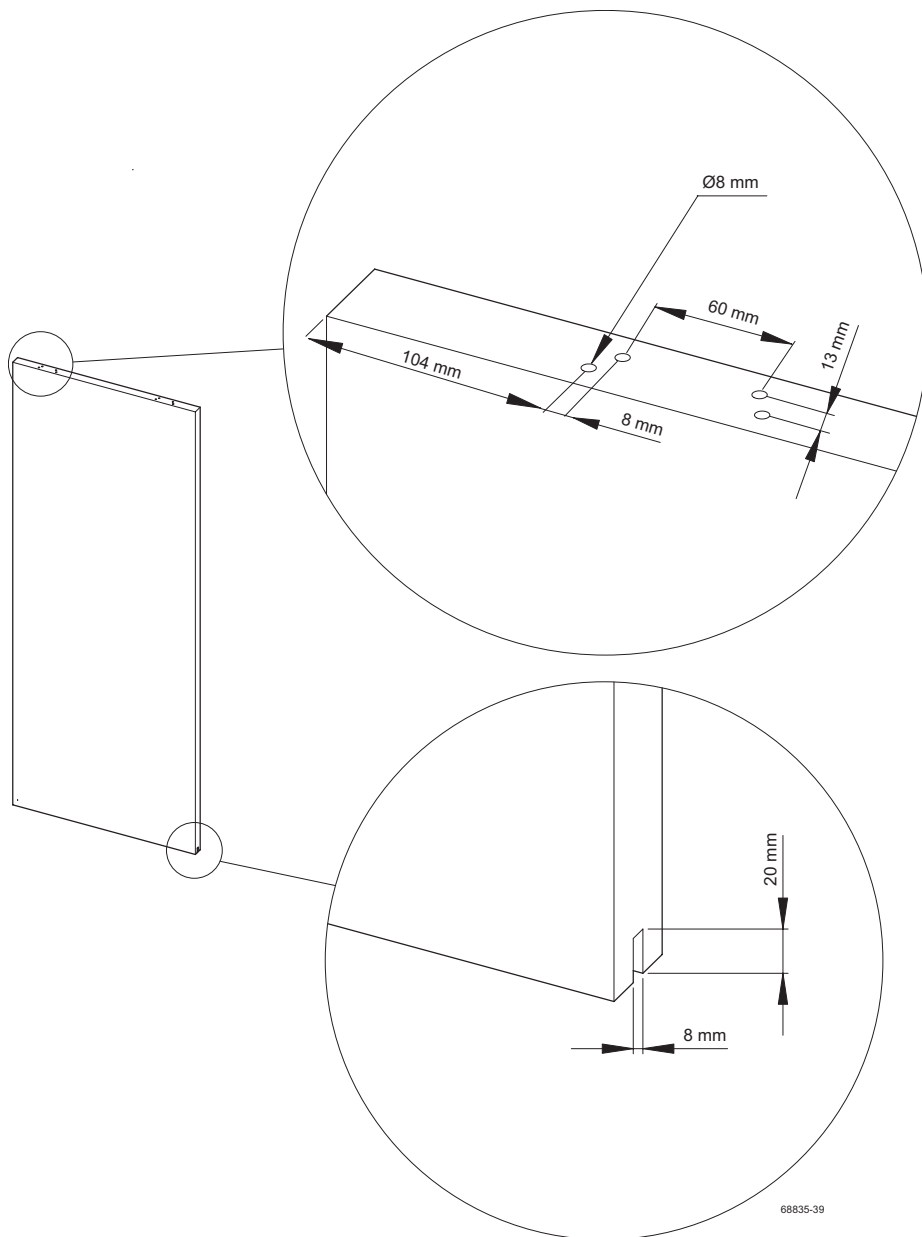
**f**

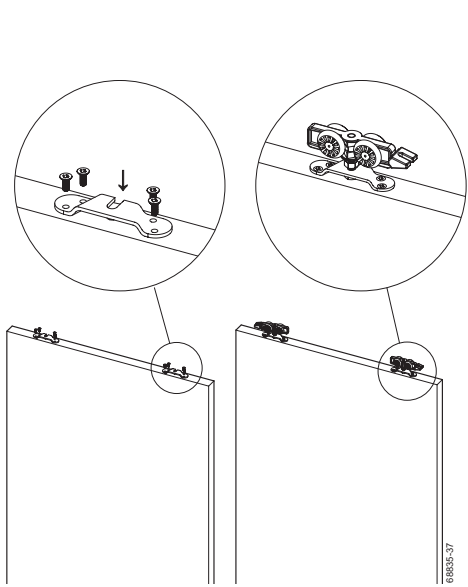


**g**

# Så enkelt monterer du skyvedørsbeslag til innerdører med Rollock

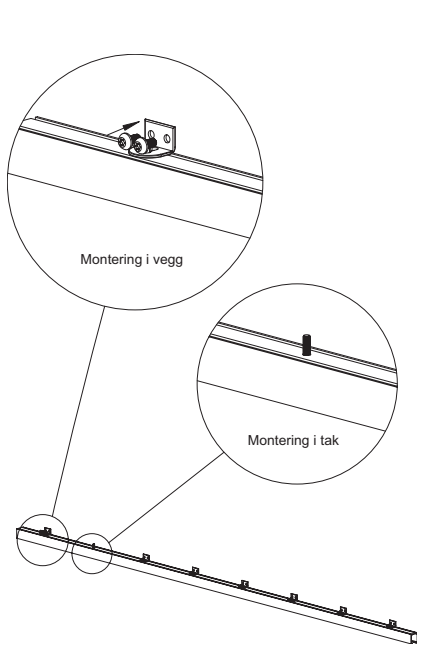
60 kg



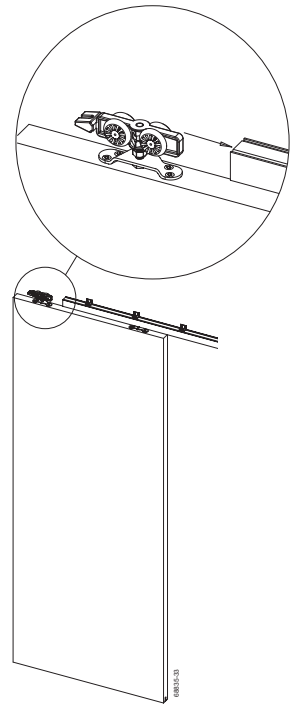


**b**

88835-37

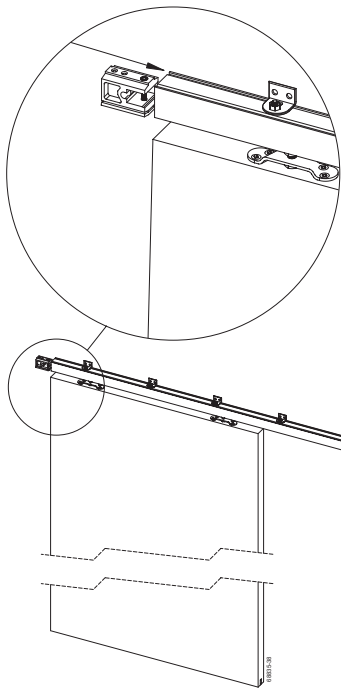


**c**



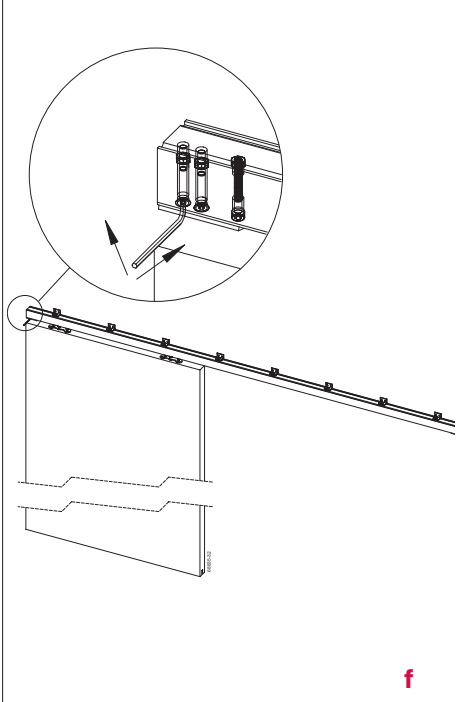
**d**

88835-33



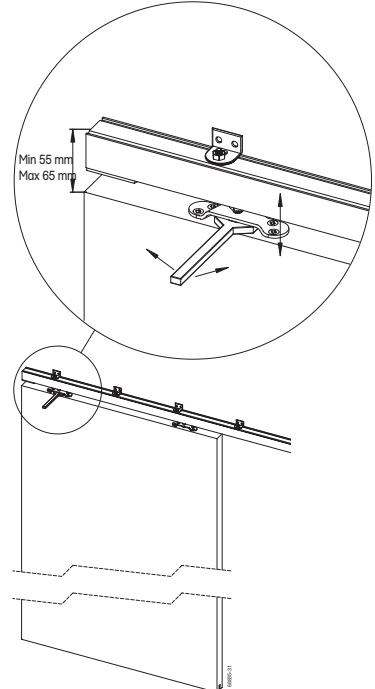
**e**

88835-38



**f**

88835-39

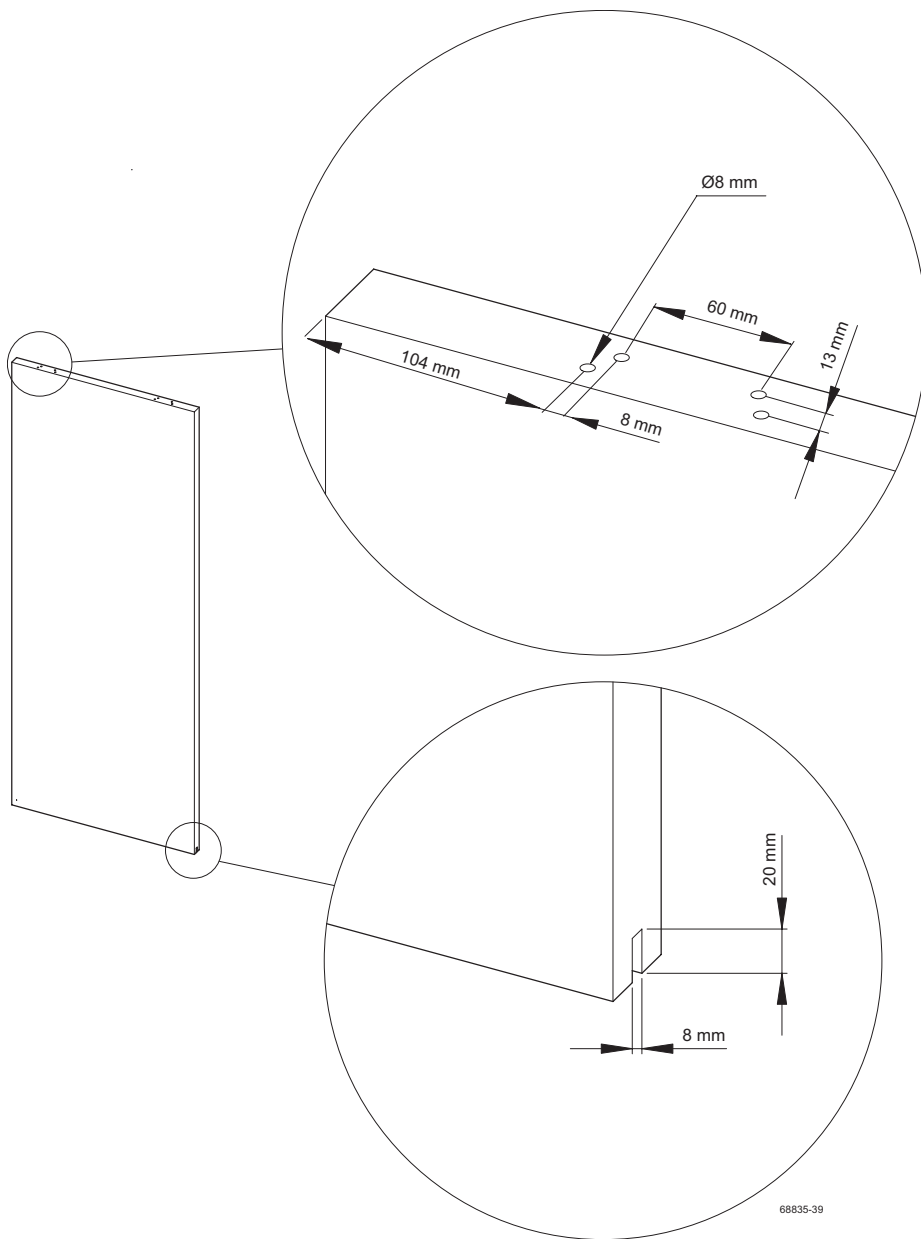


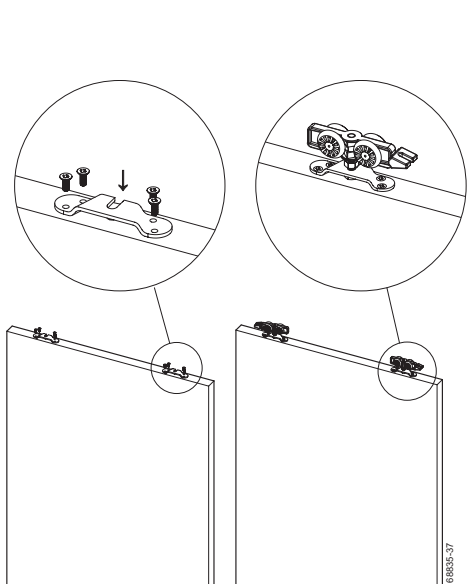
**g**

88835-31

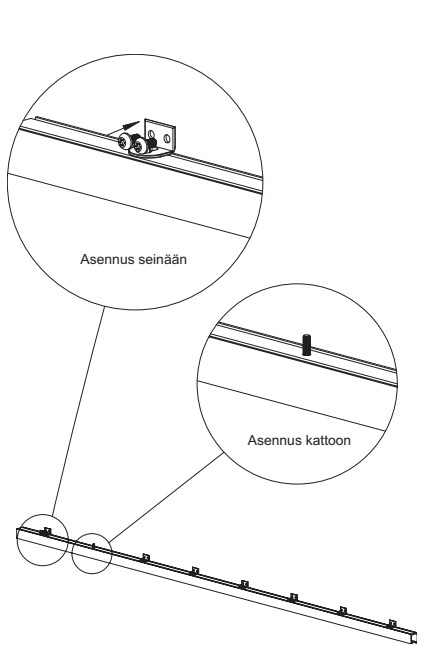
# Näin helposti asennat Rollock liukukiskot sisäoviin

60 kg

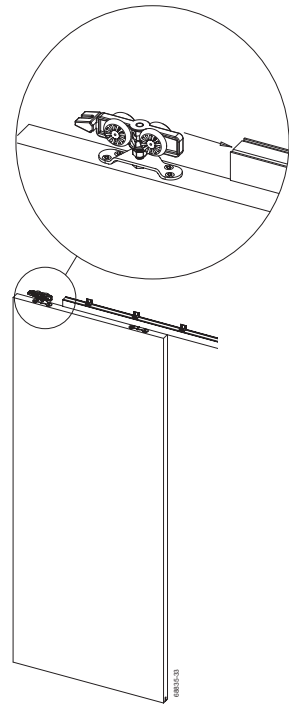




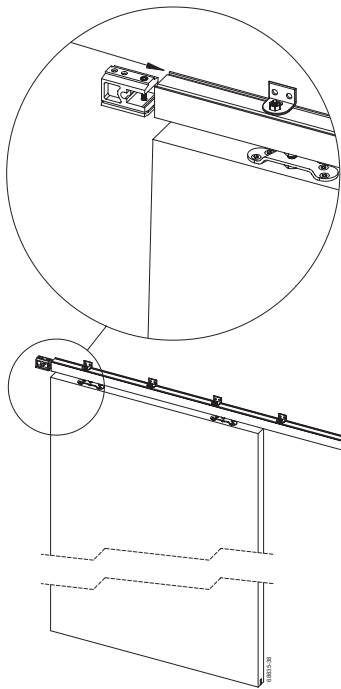
**b**



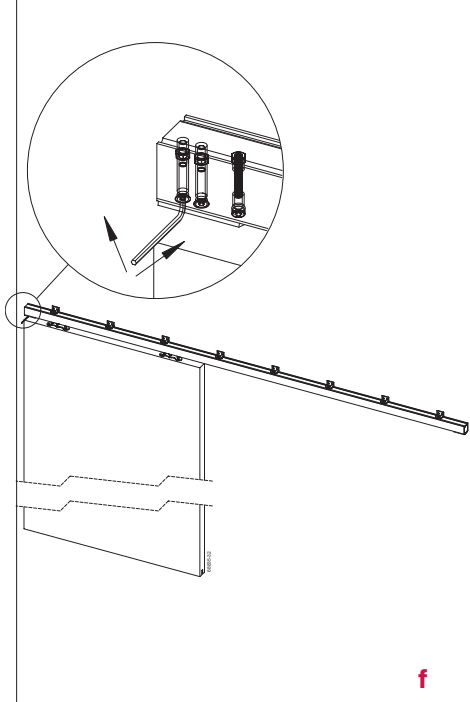
**c**



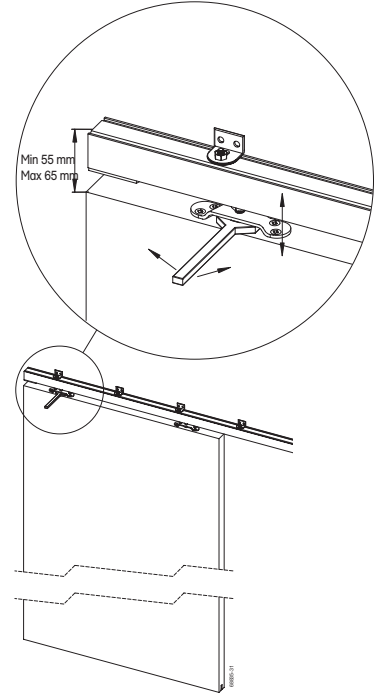
**d**



**e**



**f**



**g**