

# RAKENNUSOHJEET Rakenna pergola



**Nauti kesästä ilmavaan pergolaan luodussa romanttisessa puutarhahuoneessa.**

Miltä kuulostaisi oma ulkoilmakylpylä romanttisesti sisustetussa pergolassa? Tai viihtyisä puolivarjoisa lukunurkkaus, jossa voit uppoutua hyvään kirjaan puutarhatuolissa löhöillen? Pergolan kattoristikoon voit kiinnittää paahteelta suojaavan kaislamaton, purjekankaan tai vaikkapa valokatteen sateensuojaksi.

Noudata seuraavia ohjeita, niin onnistut:

## **VAIHE 1**

Sahaa 70 x 70 mm:n tolpat neljäksi 2100 mm:n kattopalkiksi (A). Lovea päistä puolet ja sovita liitokset yhteen. Kiinnitä A-osat kehykseksi liimalla ja 4,2 x 55 mm:n ruuveilla. Tarkista, että ristimitat ovat samat, jolloin kehyksen kulmat ovat 90 astetta.

## **VAIHE 2**

Sahaa 21 x 45 mm:n ulkopaneelista 2 kpl 1960 mm:n pituista listaa. Halkaise listat, jolloin saat 4 kpl noin 21 x 21 mm:n listaa (D). Kiinnitä listat kehyksen sisäpuolelle liimalla ja 4,2 x 55 mm:n terassiruuveilla, 45 mm kehyksen (A) yläreunasta.

## **VAIHE 3**

Sahaa 70 x 70 mm:n tolpat neljäksi 2100 mm:n pituiseksi pystytolpaksi (B). Kiinnitä kehys kuhunkin pystytolppaan (B) liimalla ja pitkällä 6,0 x 140 mm:n puuruuvilla.

## **VAIHE 4**

Viistä 21 x 45 mm:n ulkopaneelista sahattujen 530 mm:n vinotukien (8 kpl, C) molempiin päihin 45 asteen kulma.

## **VAIHE 5**

Varmista, että kattokehyksen (A) ja pystytolppien (B) väliset kulmat ovat 90 astetta. Kiinnitä jokaiseen pystytolppaan kaksi vinotukea liimalla ja 4,2 x 55 mm:n ruuveilla.

## **VAIHE 6**

Sahaa 21 x 45 mm:n ulkopaneelista kattoristikoon 10 kpl 1960 mm:n pituista listaa (E). Mittaa ja merkitse tarkkaan listojen (E) päiden loveukset (puolet jokaisesta päädystä). Lovea päät. Hyvällä katkaisu- ja jiirisahalla työ sujuu helposti. Aseta sahan syvyys puoleen listan leveydestä. Kiristä listan päät paikoilleen ja sahaa useita viiltoja yhteen, kunnes loveus on valmis.

## **VAIHE 7**

Aseta listat (E) yhteen ristikoksi. Aseta ristikko kehyksen (A) listoihin (D). Kiinnitä 4,2 x 55 mm:n terassiruuveilla ristikon ylimpiin listoihin (E). Ruuvaa alapuolelta tukilistan (D) läpi.

## **VAIHE 8**

Sahaa 21 x 45 mm:n ulkopaneelista 4 kpl 120 mm:n pituista kappaletta (H) pyörölistojen pidikkeiksi. Pora kappaleiden keskelle reiät 30 mm:n poralla. Katkaise kappaleet sen jälkeen kahteen osaan reiän keskeltä. Esiporaa ja kiinnitä kappaleet liimalla ja ruuveilla pystytolppiin (B) niin, että yläreuna on 30 mm kehyksestä (A).

## **VAIHE 9**

Aseta pyörölistat pidikkeisiin.

## VAIHE 10

Sahaa 45 x 45 mm:n painekyllästetystä runkokuusta 4 kpl 2100 mm:n pituista lattiapalkkia (F). Sahaa 28 x 120 mm:n painekyllästetystä laudasta 17 kpl 2100 mm:n pituista lattialautaa (G). Ruuvaa jokainen lattialaudan (G) ja palkin (F) kiinnityskohta kahdella 4,2 x 55 mm:n terassiruuvilla. Aloita uloimmista laudoista ja aseta laudat niin, että lautojen pään ja uloimman palkin väliin jää 70 mm. Jaa loput laudat tasaisesti uloimpien lautojen väliin ja kiinnitä ruuveilla. Tee kulmiin 70 x 70 mm:n loveukset pystytolpille.

## VAIHE 11

Aseta lattia paikkaan, johon pergolan haluat, ja nosta yläosa paikoilleen.

## VAIHE 12

Maalaa pergola ja lattia haluamasi väriseksi. Muista, että painekyllästettyä puuta voi maalata vasta noin vuoden kuluttua asentamisesta.

## VAIHE 13

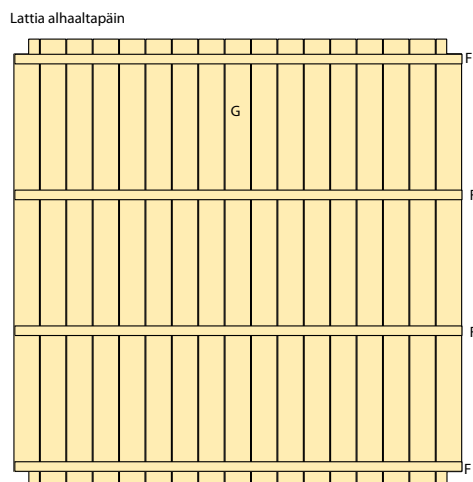
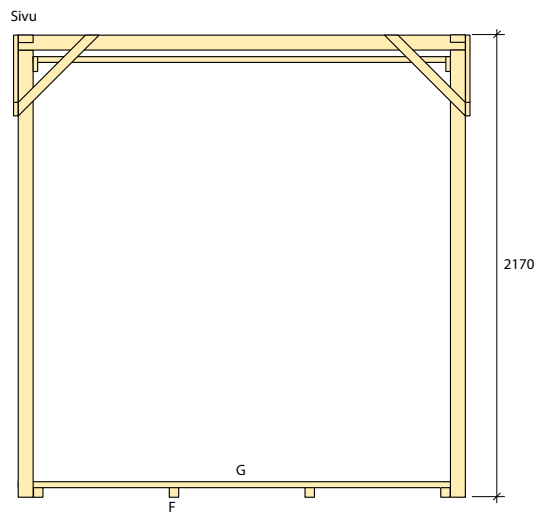
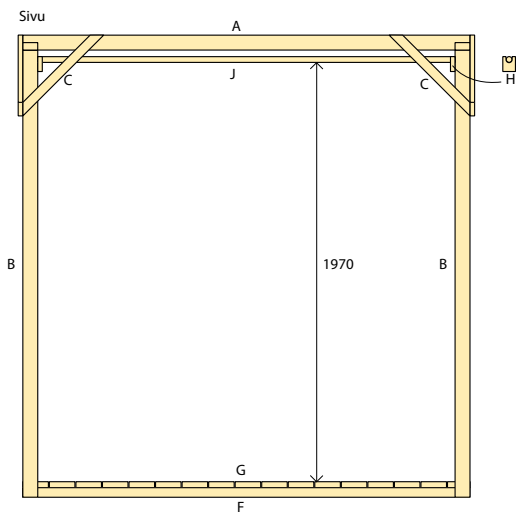
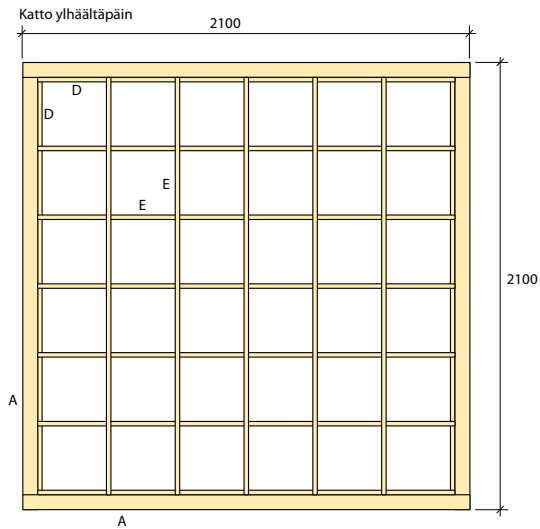
Kuvan pergolan kattoon on kiinnitetty niinimatto. Voit käyttää kattoon myös esimerkiksi puukudelmaverhoa, purjekangasta tai markiisikangasta. Vesitiiviin katon saat valokatteesta. Vaikka katto on tasainen, sen pinta-ala on niin pieni, että sadevesi valuu pois katolta.

## VAIHE 14

Koristele pergola verhoilla, kanna kalusteet sisään ja muuta ulos!



# PIIRUSTUS Tältä osat näyttävät



ostoslista on seuraavalla sivulla!

**BYGG max**



# OSTOSLISTA *Nämä tarvitsit rakentamiseen*

Materiaaliluettelo sisältää kuvassa näkyvän kokoiseen pergolaan tarvittavat materiaalit. Kokonaisuutensa sisältöön sisältyy 10 prosentin marginaali hävikille.

## **Tolppa 70 x 70 mm (yhteensä 19 m)**

4 kpl 2100 mm (A)

4 kpl 2100 mm (B)

## **Ulkopaneeli 21 x 45 mm (yhteensä 31 m)**

8 kpl 530 mm (C)

2 kpl 1960 mm (D) (Halkaistuna 4 kpl n. 21 x 21 mm)

10 kpl 1960 mm (E)

## **Painekyllästetty runkopuu 45 x 45 mm (yhteensä 10 m)**

4 kpl 2100 mm (F)

## **Painekyllästetty lauta 28 x 120 mm (yhteensä 40 m)**

17 kpl 2100 mm (G)

## **Ulkopaneeli 21 x 70 mm (yhteensä 0,6 m)**

8 kpl 60 mm (H)

## **Pyörölista halk. 27 mm (yhteensä 8 m)**

4 kpl 1955 mm (I)

## **Ruostumaton puuruuvi**

4 kpl 6,0 x 140 mm

## **Terassiruuvi**

218 kpl 4,2 x 55 mm

## **Ulkokäyttöön sopivaa puuliimaa**

*onnea rakennusprojektiin! / Byggmaxin kaverit*

**TUTUSTU MATERIAALEIHIN JA KUVAUKSIIN SIVUSTOSSA BYGGMAX.FI.**

